

## アルミたてとい アルトイ【角型】 一本ボルト支持金具 RC用 納まり

最大支持間隔 (RC用) @2,900mm以下

▲支持金具は、たてといサイズ別に使用範囲限度 (出寸法・間隔)があります。

アルトイ【丸型】

アルトイ【角型】

アルノキ【9号】

アルノキ【12.15号】

アルトイ【丸型】

アルトイ【角型】

アルノキ

アルトイ

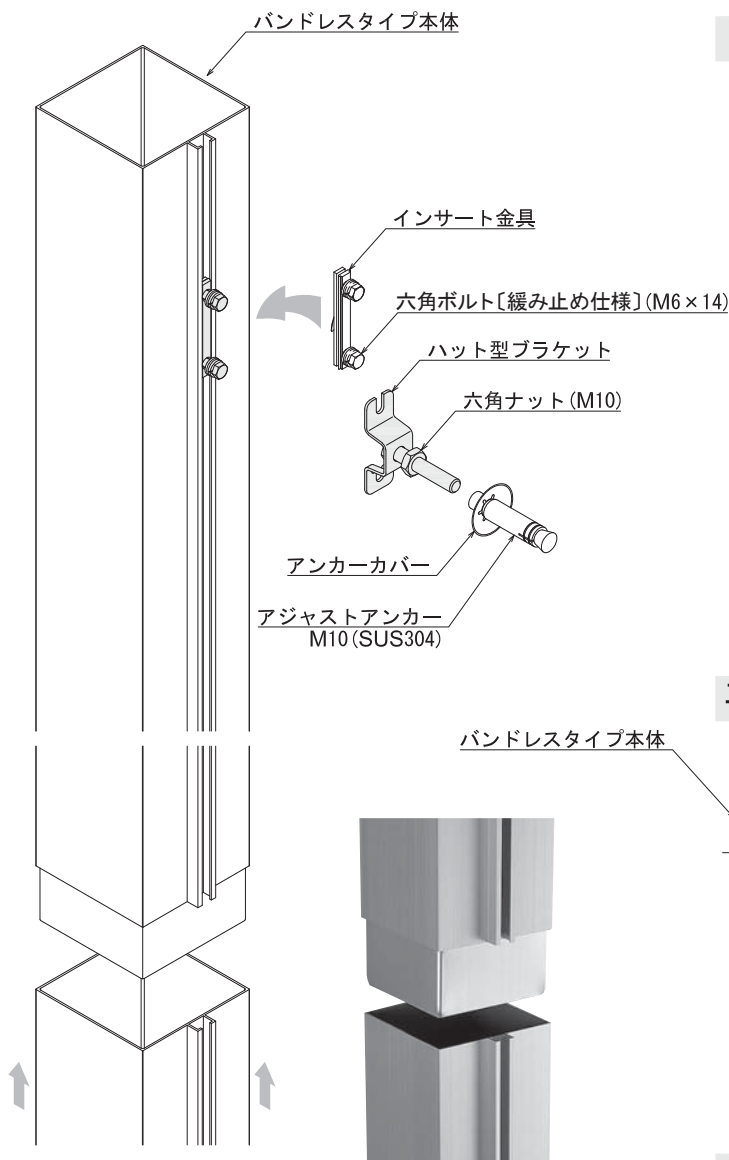
アルノキ

技術資料

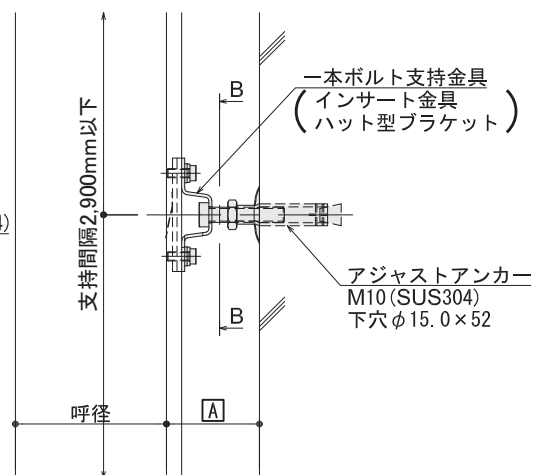
製品仕様

納まり図

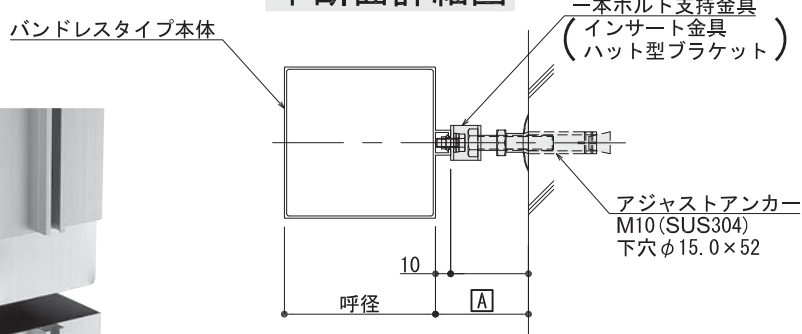
取付要領



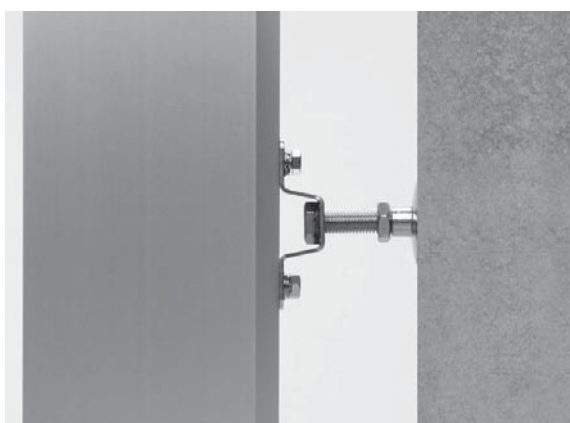
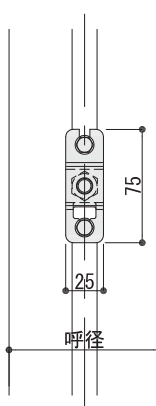
## 立面図



## 平断面詳細図



## B-B断面詳細図



支持金具仕様 (RC用)	品番	基準A寸法	対応A寸法
	SUS304 2B生地		60φ ~ 140φ
一本ボルト支持金具 62用	880339	62	56.5 ~ 81.5
一本ボルト支持金具 82用	880340	82	76.5 ~ 101.5

調整範囲：躯体より62・82mmを基準に+20mm、-5mm

▲一本ボルト支持金具の支持間隔は2,900mm (出寸法・RC限定) 以内です。

▲規格外寸法につきましては、お問合せください。

▲焼付不可

▲納期につきましては88ページをご参照ください。