

## アルミたてとい アルトイ【角型】 高強度支持金具 納まり

最大支持間隔 @3,900mm以下(出寸法・RC限定)  
@2,900mm以下

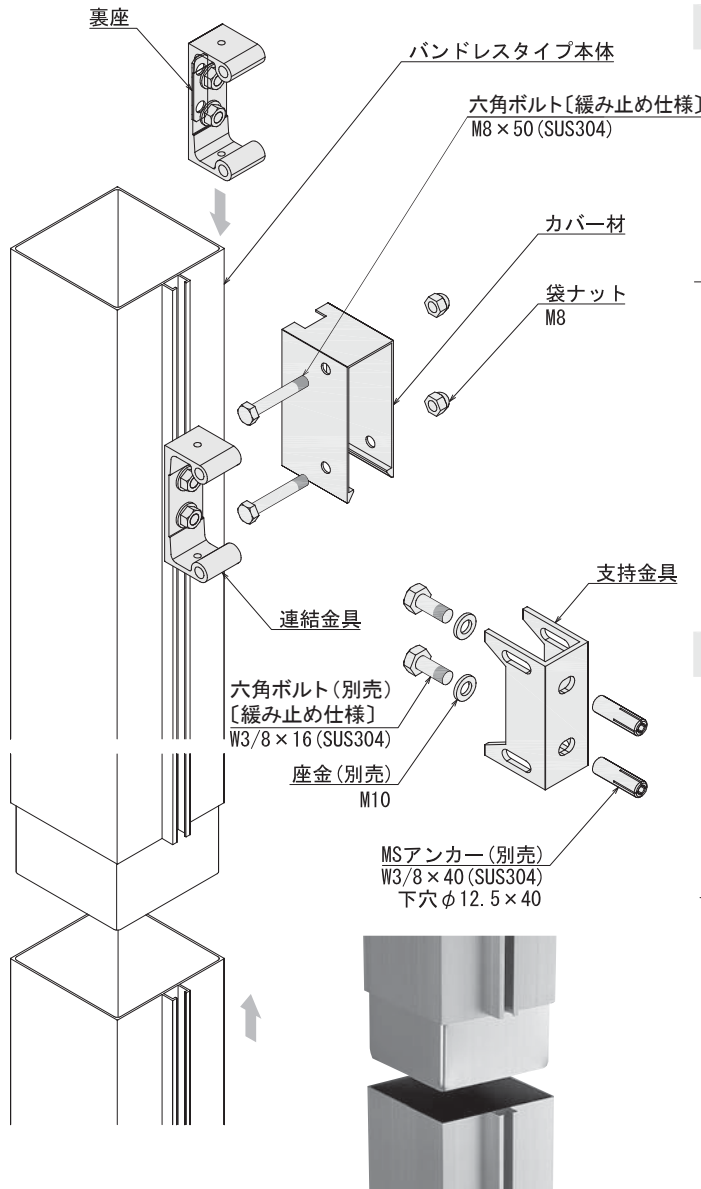
▲支持金具は、たてといサイズ別に使用範囲限度  
(出寸法・間隔)があります。

製品仕様

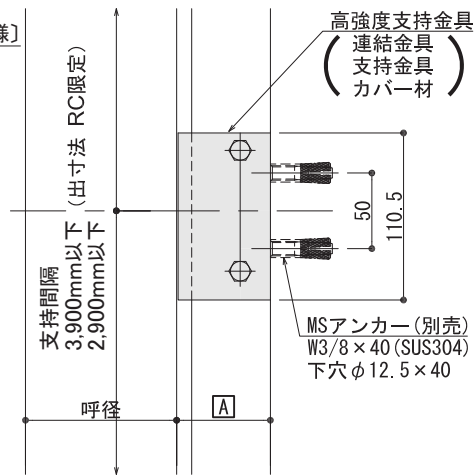
納まり図

取付要領

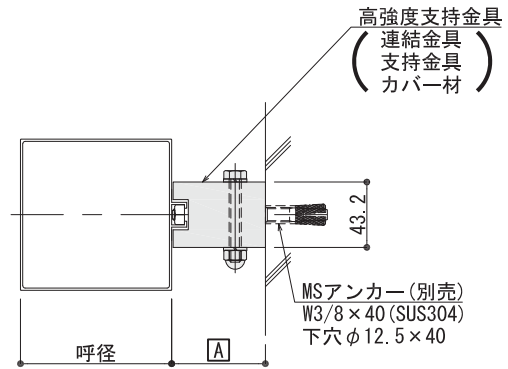
技術資料



## 立面図



## 平断面詳細図



支持金具仕様	品番・色			基準A寸法	対応A寸法	
	シルバー	ステンカラー	ブラック		75・100角	125角
高強度支持金具 62用	860423	850423	830423	62	61.5~76.5	62.5~77.5
高強度支持金具 82用	860424	850424	830424	82	81.5~96.5	82.5~97.5

調整範囲：躯体より62・82mmを基準に+15mm

▲高強度支持金具の支持間隔は3,900mm(出寸法・RC限定)/2,900mm以内です。

▲規格外寸法につきましては、お問合せください。

▲納期につきましては88ページをご参照ください。