

## アルミたてとい アルトイ【丸型】 一本ボルト支持金具 RC用 納まり

最大支持間隔 (RC用) @2,900mm以下

▲支持金具は、たてといサイズ別に使用範囲限度 (出寸法・間隔)があります。

製品仕様

納まり図

取付要領

技術資料

アルトイ【丸型】

アルトイ【角型】

アルノキ【9号】

アルノキ【12.15号】

アルトイ【丸型】

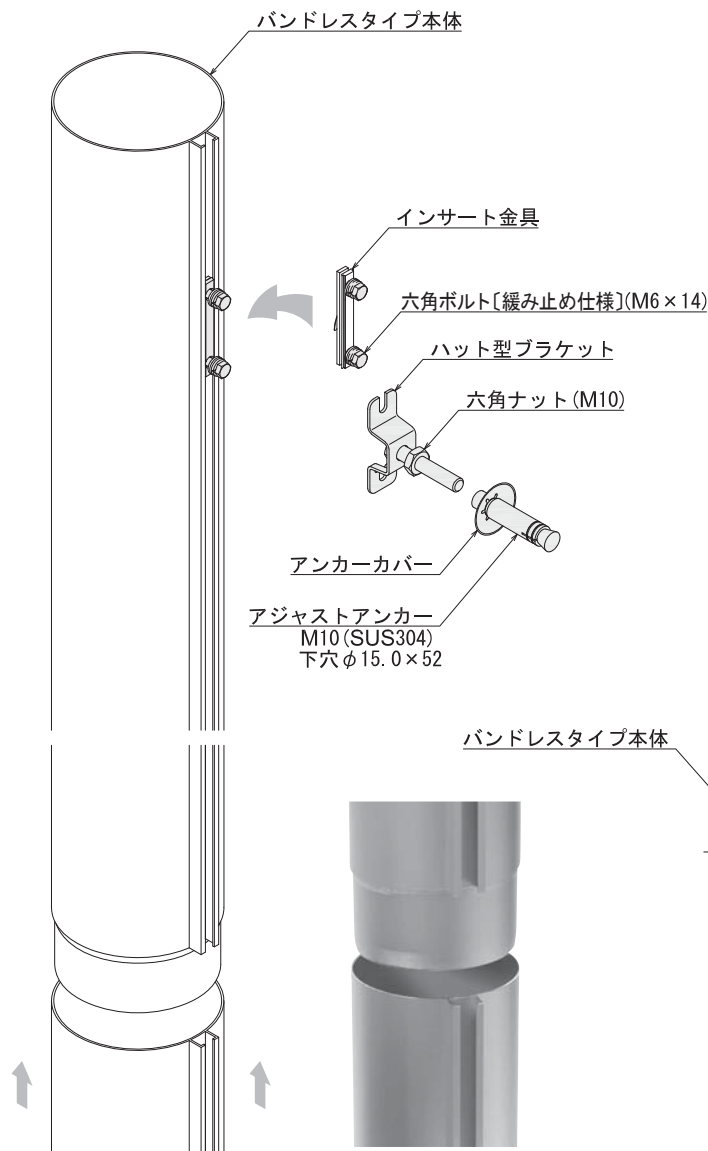
アルトイ【角型】

アルノキ

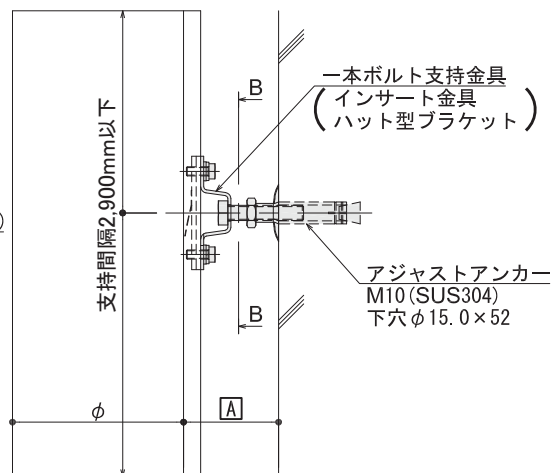
アルトイ

アルノキ

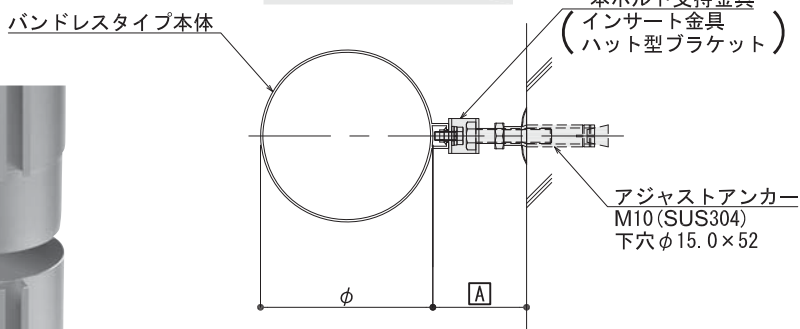
技術資料



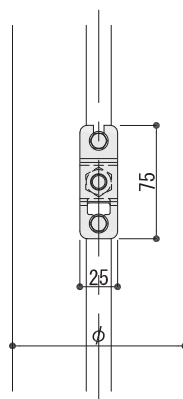
## 立面図



## 平断面詳細図



## B-B断面詳細図



支持金具仕様 (RC用)	品番 SUS304 2B生地	基準 A 寸法	対応 A 寸法	
			60φ ~ 140φ	165φ
一本ボルト支持金具 62用	880339	62	57 ~ 82	57.5 ~ 82.5
一本ボルト支持金具 82用	880340	82	77 ~ 102	77.5 ~ 102.5

調整範囲：躯体より62・82mmを基準に+20mm、-5mm

▲一本ボルト支持金具の支持間隔は2,900mm (出寸法・RC限定) 以内です。

▲規格外寸法につきましては、お問合せください。

▲焼付不可

▲納期につきましては38ページをご参照ください。