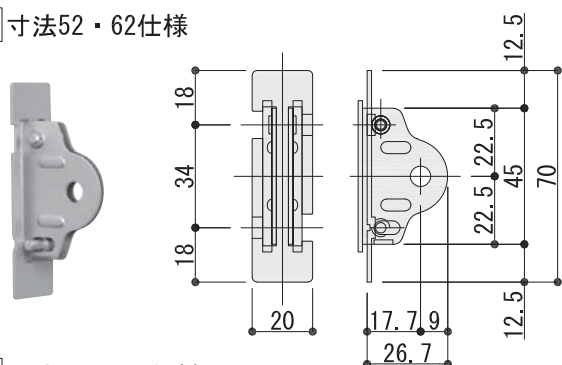


簡易連結金具 SUS304 焼付塗装

▲接続部材の板厚は、3~3.5mmに適合します。
(六角ボルト、くさびナット 共)

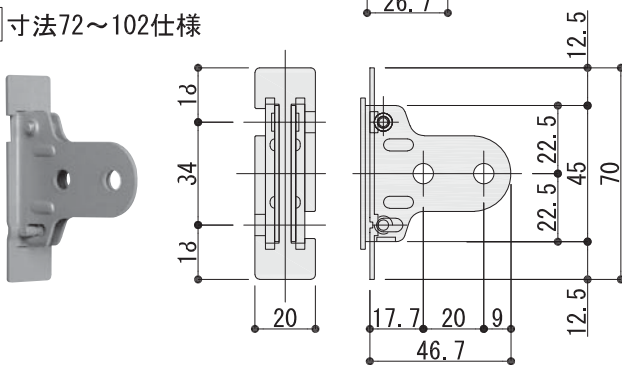
A 寸法52・62仕様



板厚
1.5

支持金具仕様	品番・色（焼付塗装）		
	シルバー	ステンカラー	ブラック
簡易連結金具 52・62用	860175	850175	830175
簡易連結金具 70~102用	860176	850176	830176

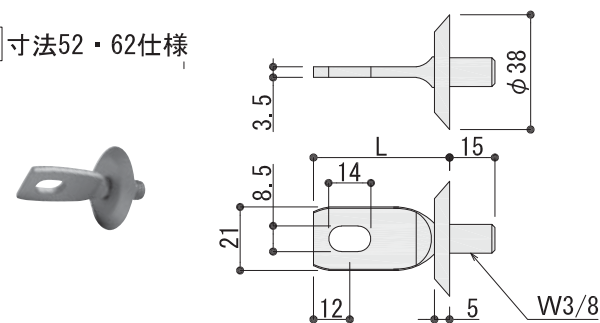
A 寸法72~102仕様



板厚
1.5

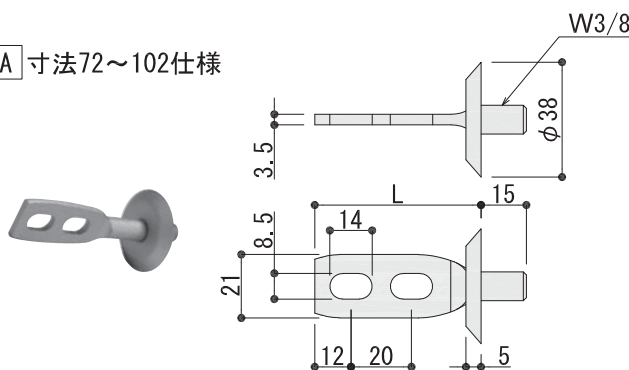
支持はごいた SUS304 焼付塗装

A 寸法52・62仕様



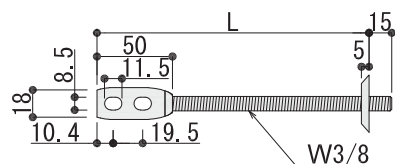
L 寸法	品番・色（焼付塗装）		
	シルバー	ステンカラー	ブラック
35	860212	850212	830212
45	860177	850177	830177

A 寸法72~102仕様



L 寸法	品番・色（焼付塗装）		
	シルバー	ステンカラー	ブラック
55	860178	850178	830178
65	860179	850179	830179
75	860180	850180	830180
85	860181	850181	830181
95	860182	850182	830182
105	860183	850183	830183

ターボはごいた SUS304 焼付塗装



L 寸法	品番・色（焼付塗装）			対応A寸法
	シルバー	ステンカラー	ブラック	
180	860391	850391	830391	132~192
230	860392	850392	830392	202~242