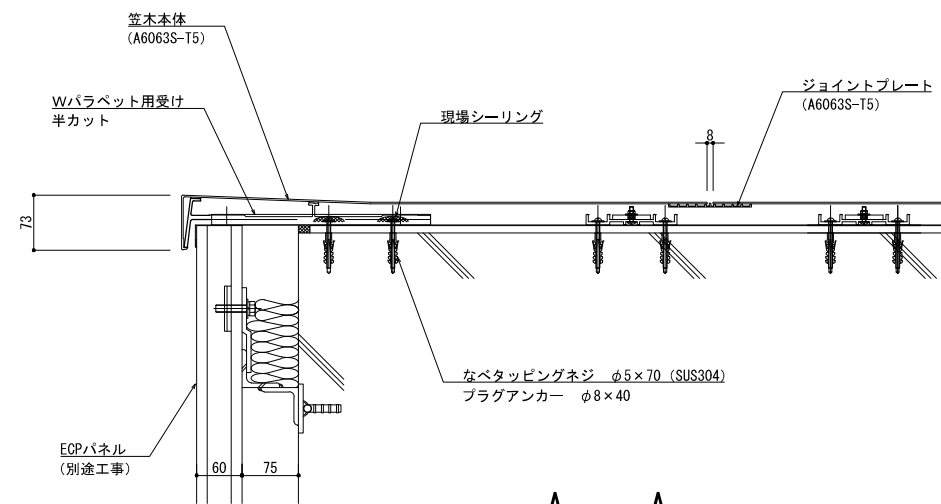
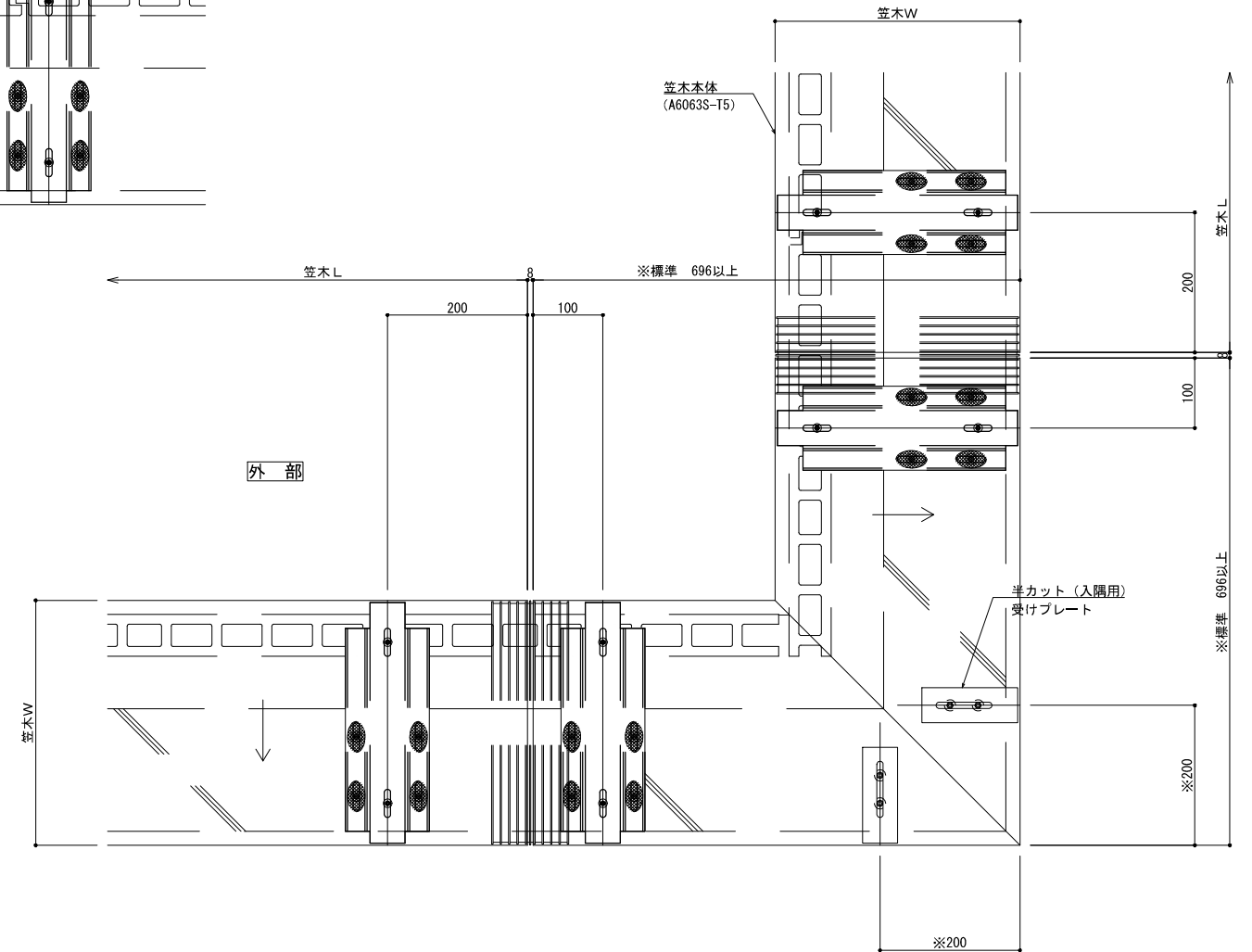
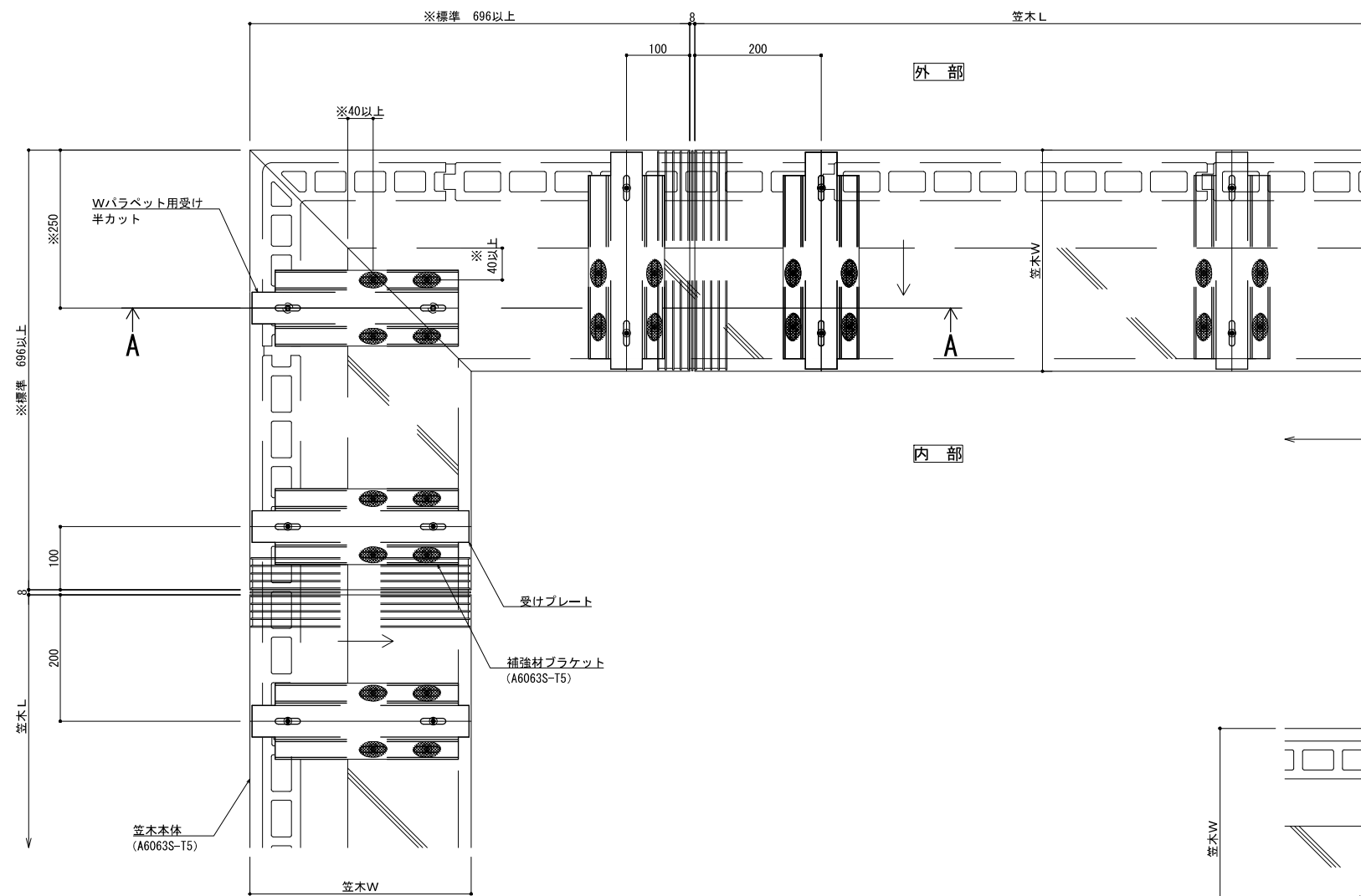


※) ダブルパラペット笠木のコーナー寸法は、標準 696mm以上 とします。

※) 図中 ※印 付寸法値は、ダブルパラペット笠木 コーナー部“半カット受け”の固定位置の標準寸法を示します。

形材笠木 コーナー部 (出隅)



A - A

形材笠木 コーナー部 (入隅)

改訂年月日	概要