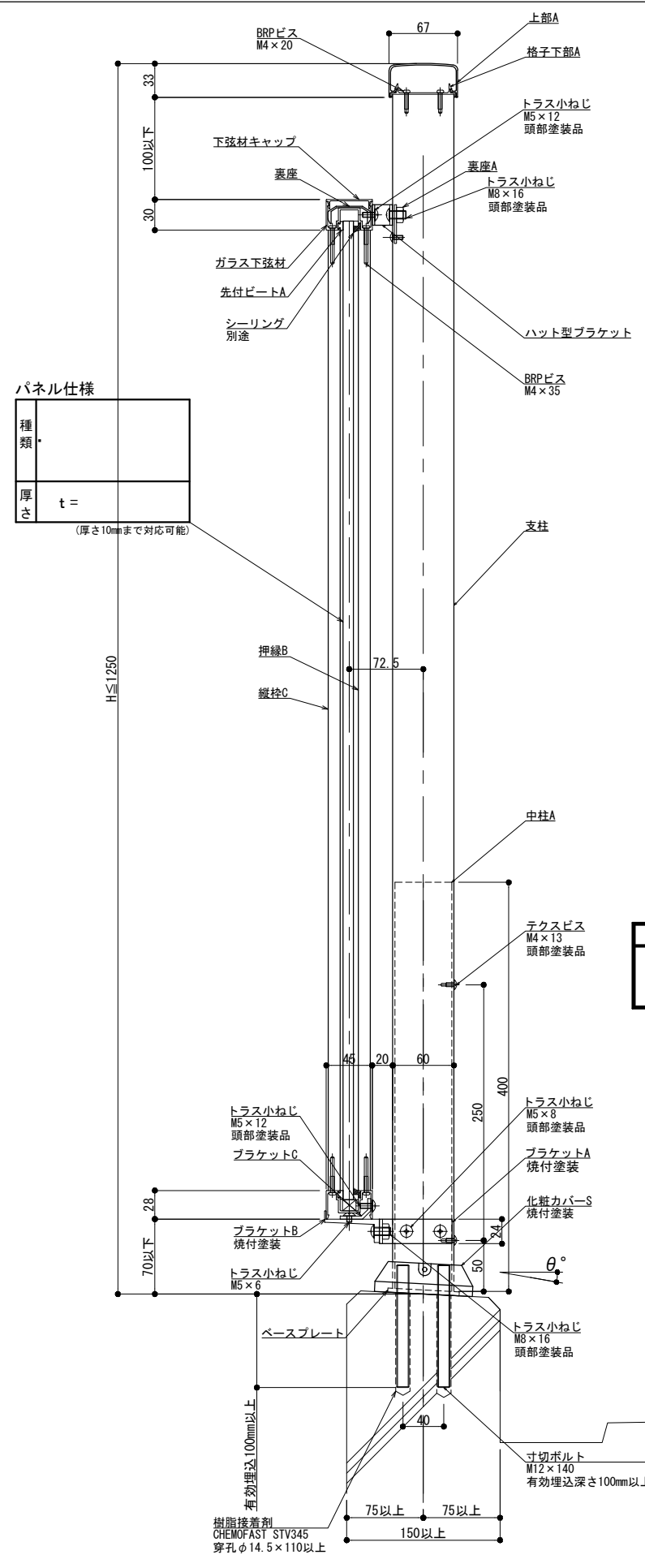
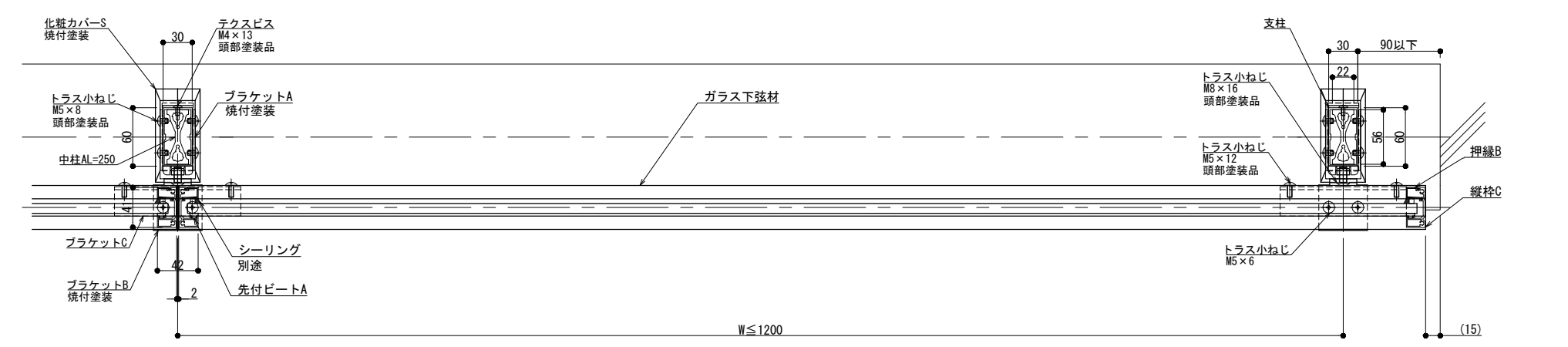
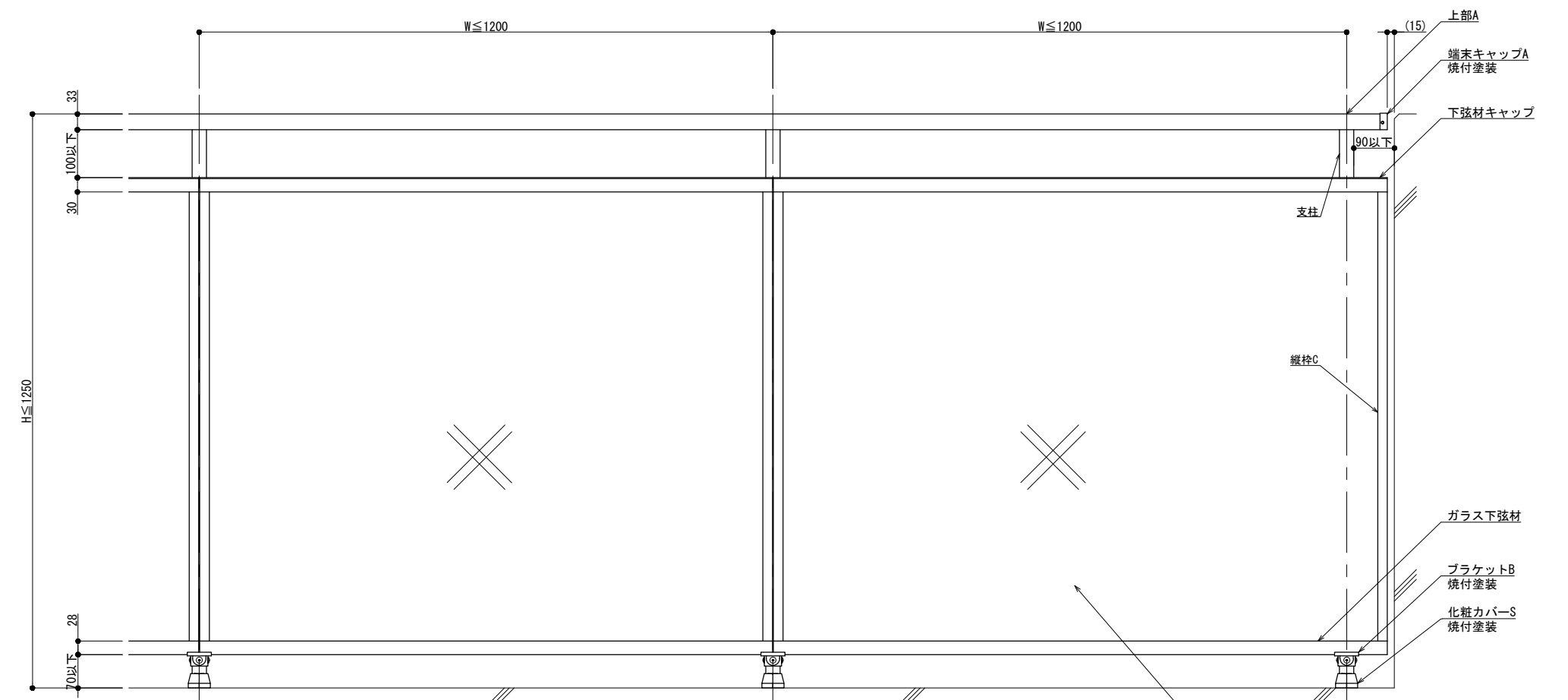


BL 150型



躯体勾配
 $\theta^\circ =$
※ 勾配10° 迄



製図: 2023.09.15

改訂年月日	概要	特記事項

井上商事株式会社

作成	設計	担当	検印	工事名
作成年月日		タイプ		図名
				後付工法 150型 OPタイプ

縮尺	通し番号
A1 1:3 A3 1:6	
区分	図面番号

NL・SL-FOP・A

管理番号: 00000000_000