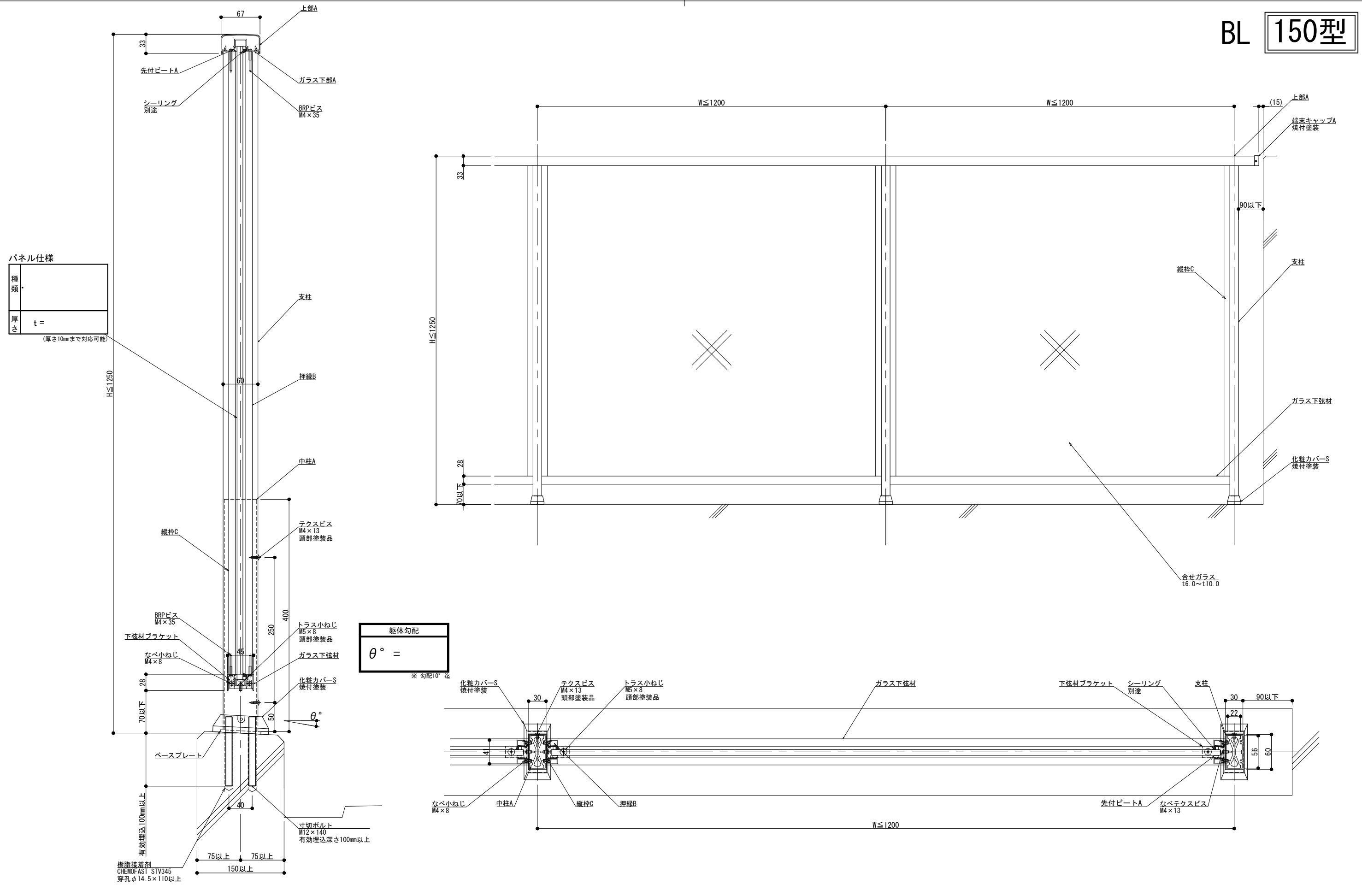


BL 150型



パネル仕様

種類	
厚さ	t =

(厚さ10mmまで対応可能)

躯体勾配

$\theta^\circ =$

※ 勾配10° 迄

製図: 2023.09.15

NL・SL-FP・A

改訂年月日	概要	特記事項

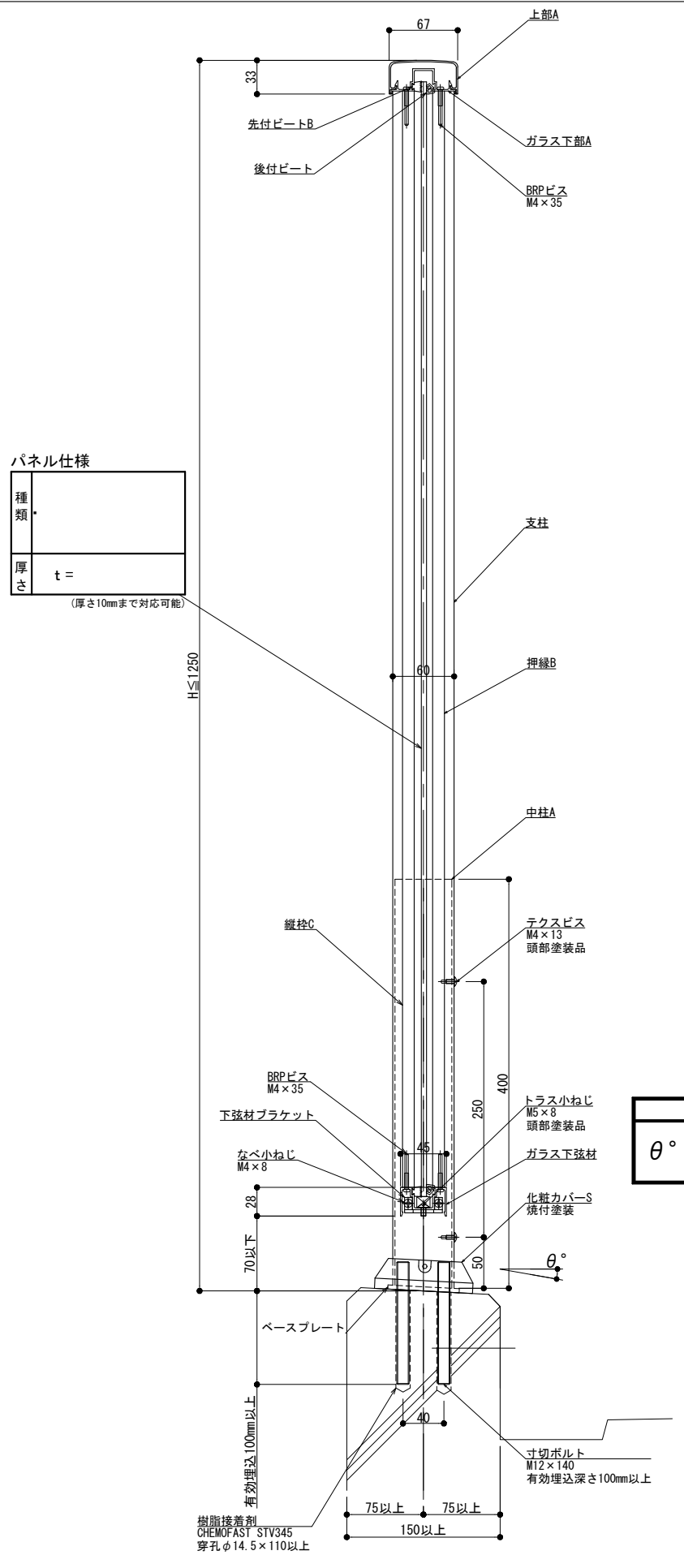
井上商事株式会社

作成	設計	担当	検印	工事名
作成年月日	タイプ	図名		後付工法 150型 Pタイプ ガラス納まり

縮尺	通し番号
A1 1:3 A3 1:6	
区分	図面番号

管理番号: 00000000_000

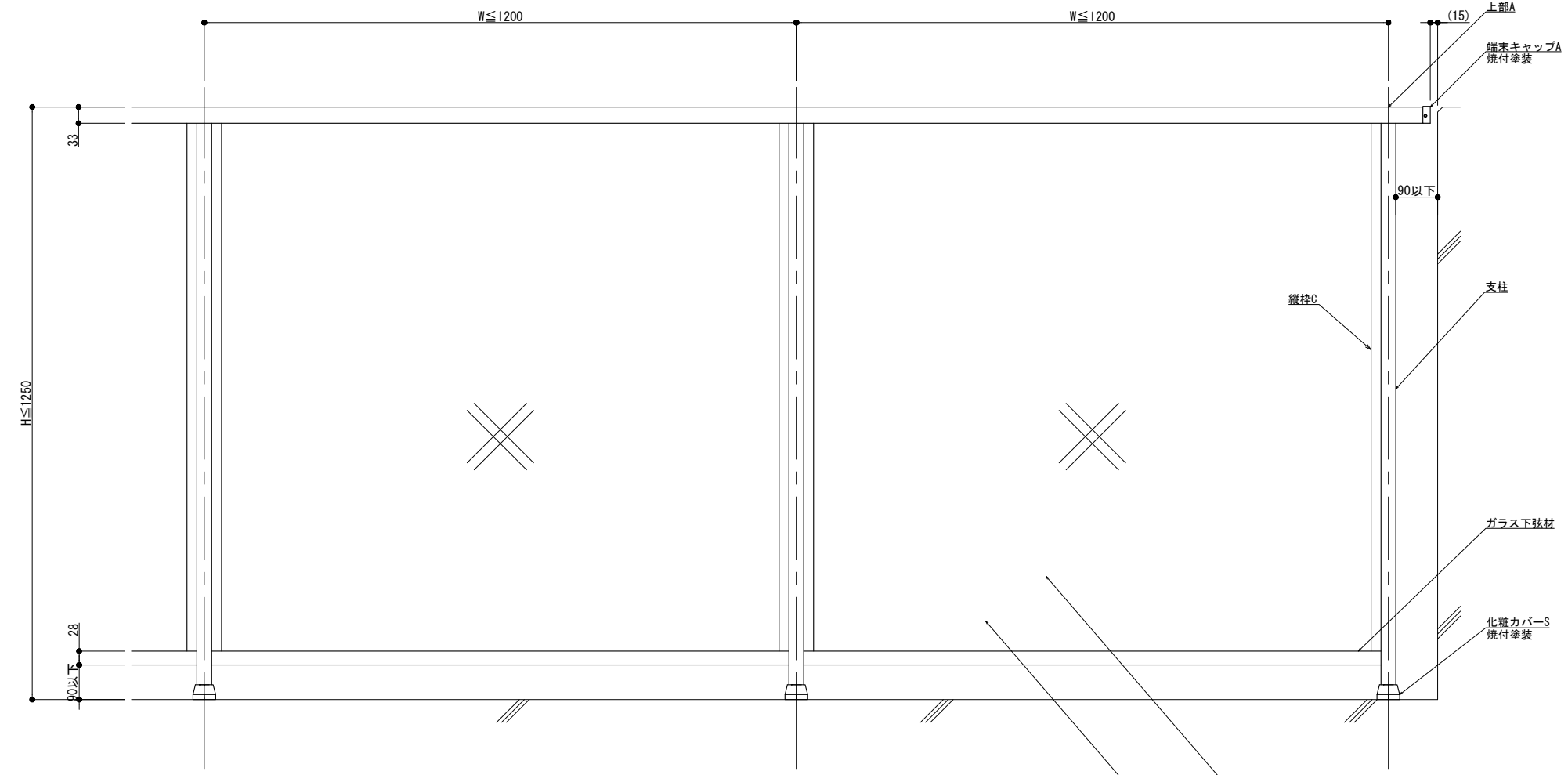
BL 150型



パネル仕様

種類	
厚さ	t =

(厚さ10mmまで対応可能)

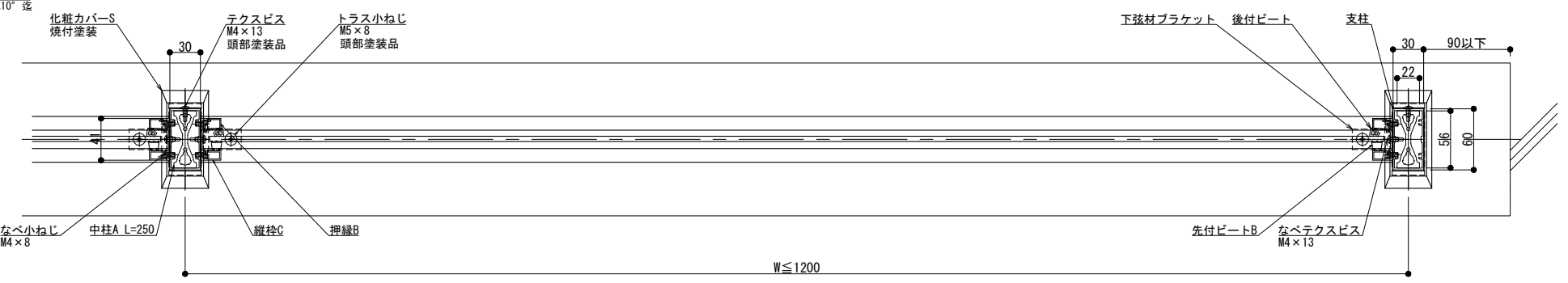


アルポリック fr.4mmシリーズ 403/fr(t=4.0)
 プラメタル PAシリーズ (t=4.0)
 アルミパネル A1050P (t=2.0)
 アルミバンテグパネル A1050P (t=2.0)
 丸孔 60° 千鳥 8φ×12P 開口率40%

躯体勾配

$\theta^\circ =$

※ 勾配10°迄



製図: 2023.09.15

改訂年月日	概要	特記事項

井上商事株式会社

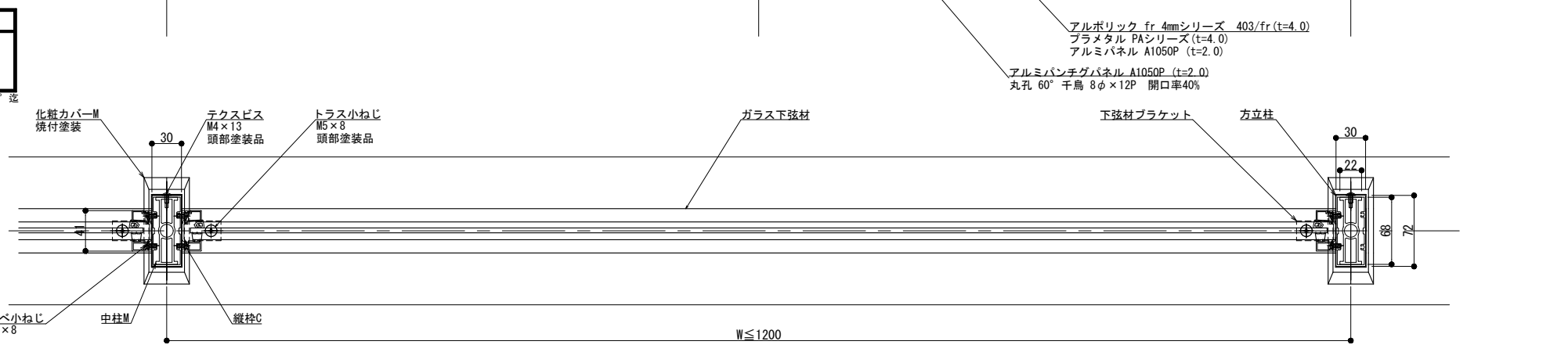
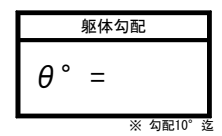
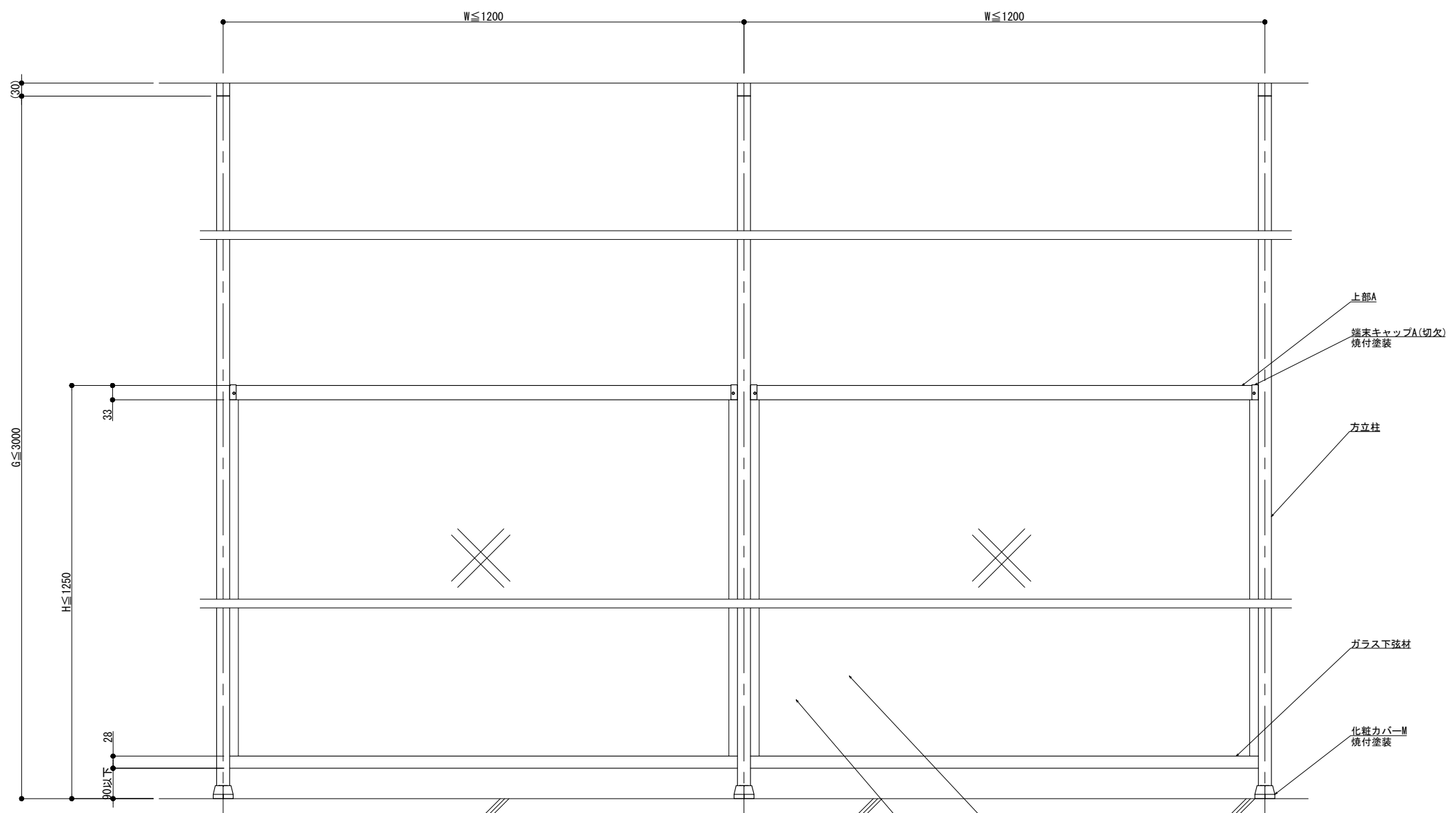
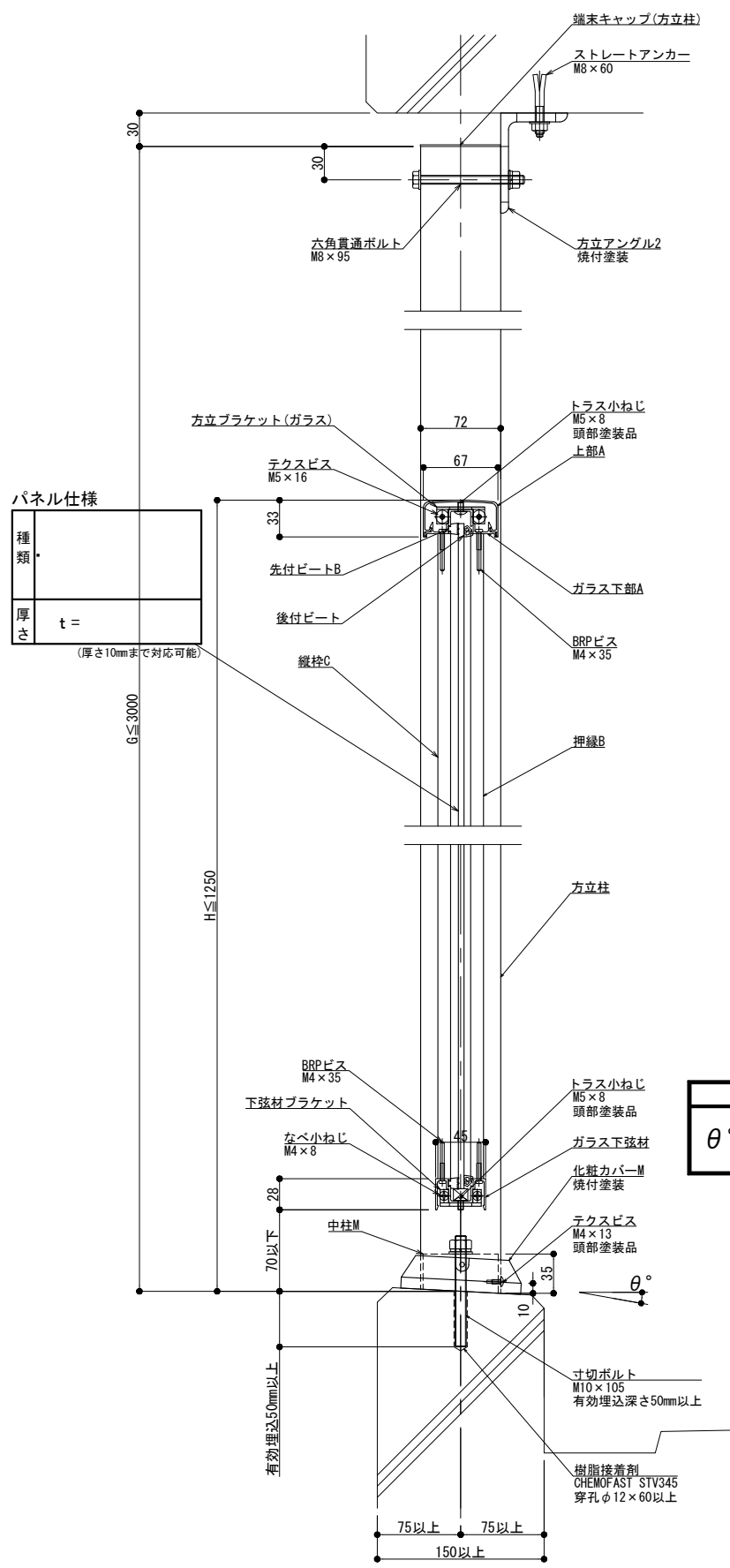
作成	設計	担当	検印	工事名
作成年月日	タイプ	図名		後付工法 150型 Pタイプ パネル納まり

縮尺	通し番号
A1 1:3 A3 1:6	
区分	図面番号

NL・SL-FP・A

管理番号 00000000_000

BL 150型



アルポリック fr. 4mmシリーズ 403/fr (t=4.0)
 プラメタル PAシリーズ (t=4.0)
 アルミパネル A1050P (t=2.0)

アルミバンチングパネル A1050P (t=2.0)
 丸孔 60° 千鳥 8φ×12P 開口率40%

製図: 2023.09.15

改訂年月日	概要	特記事項

井上商事株式会社

作成	設計	担当	検印	工事名
作成年月日	タイプ	図名	後付工法 150型 Pタイプ 方立支持 パネル納まり	

縮尺	通し番号
A1 1:3 A3 1:6	
区分	図面番号

NL・SL-PP・A

管理番号: 000000001.000