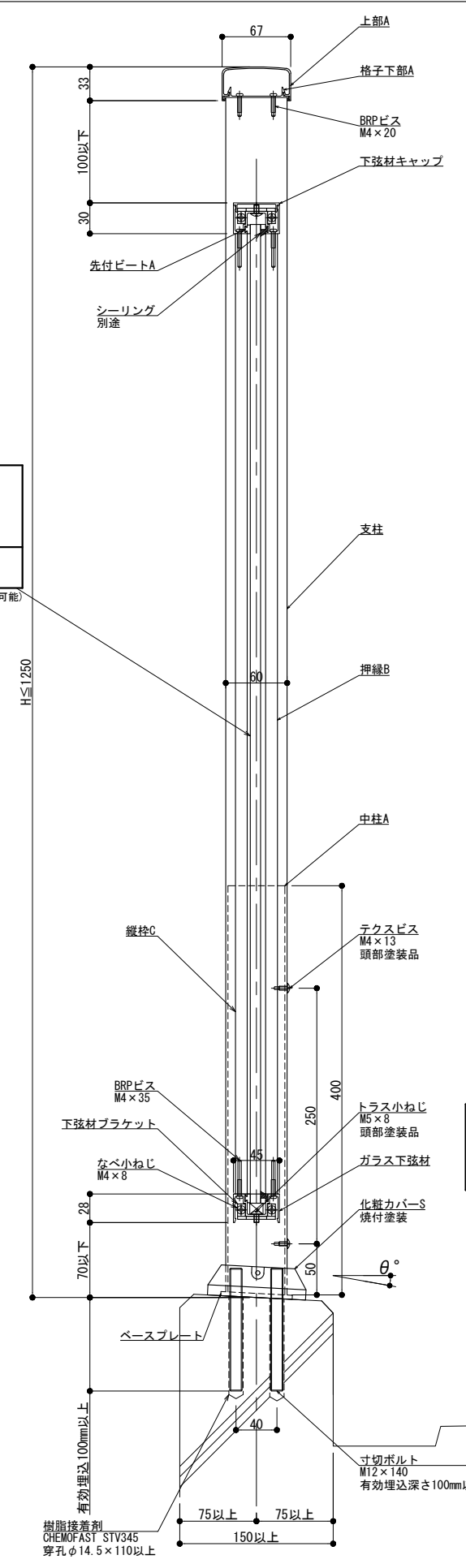


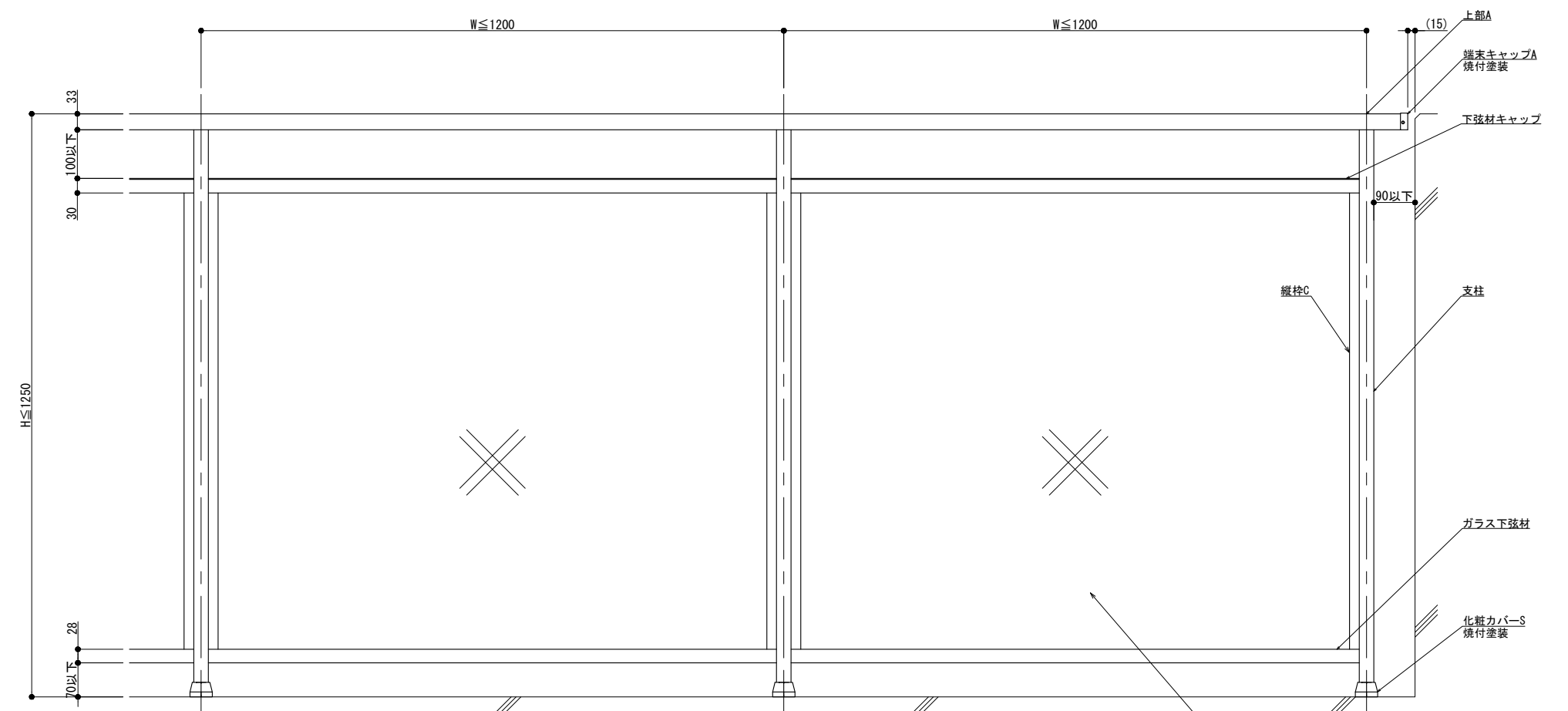
BL 150型



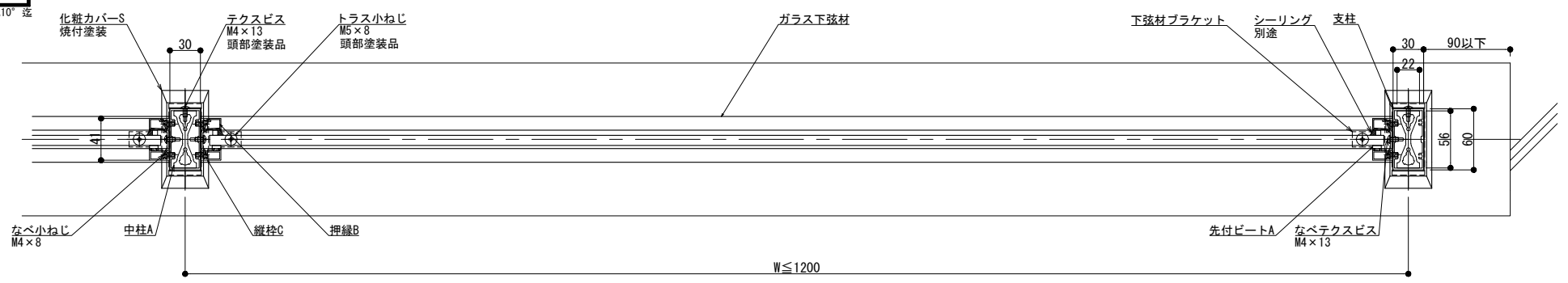
パネル仕様

種類	
厚さ	t =

(厚さ10mmまで対応可能)



躯体勾配
 $\theta^\circ =$
※ 勾配10° 迄



製図: 2023.09.15

改訂年月日	概要	特記事項

井上商事株式会社

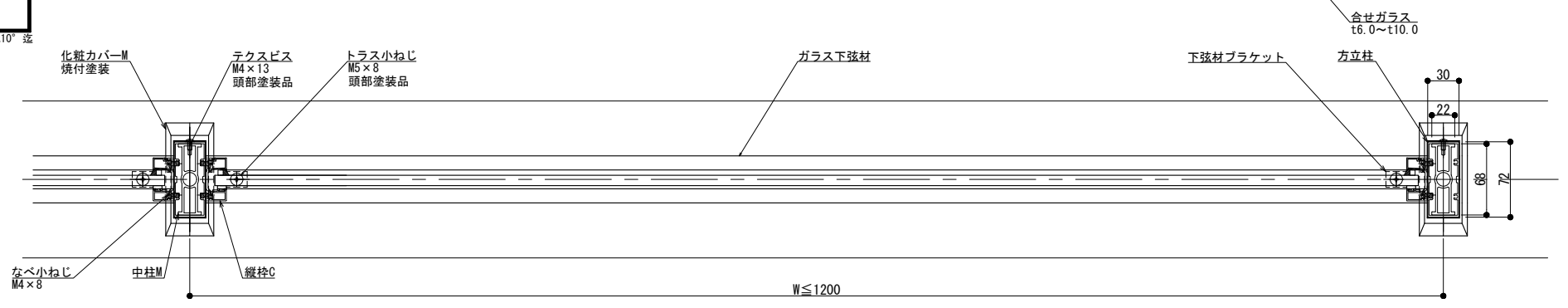
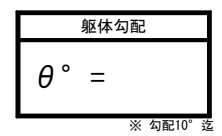
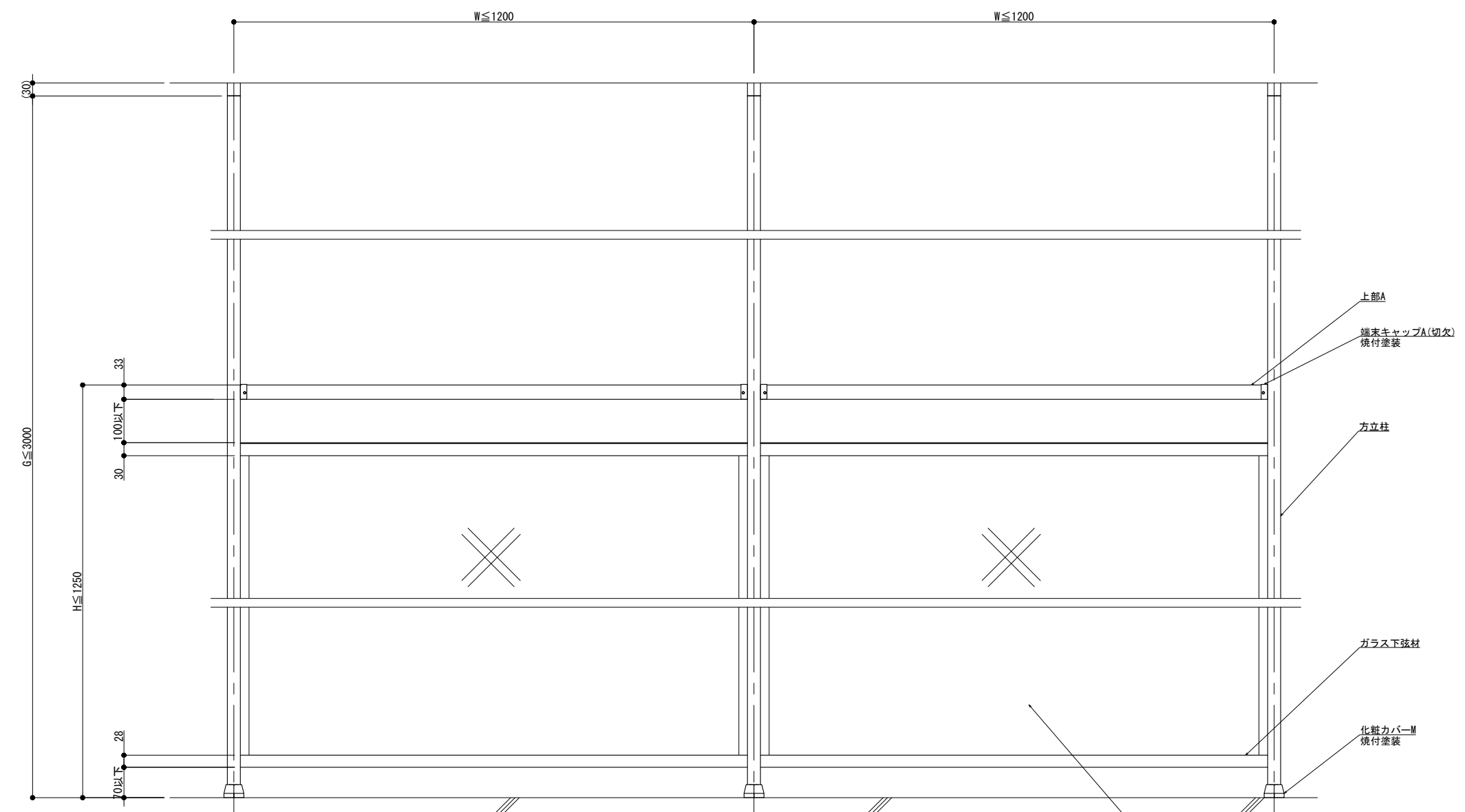
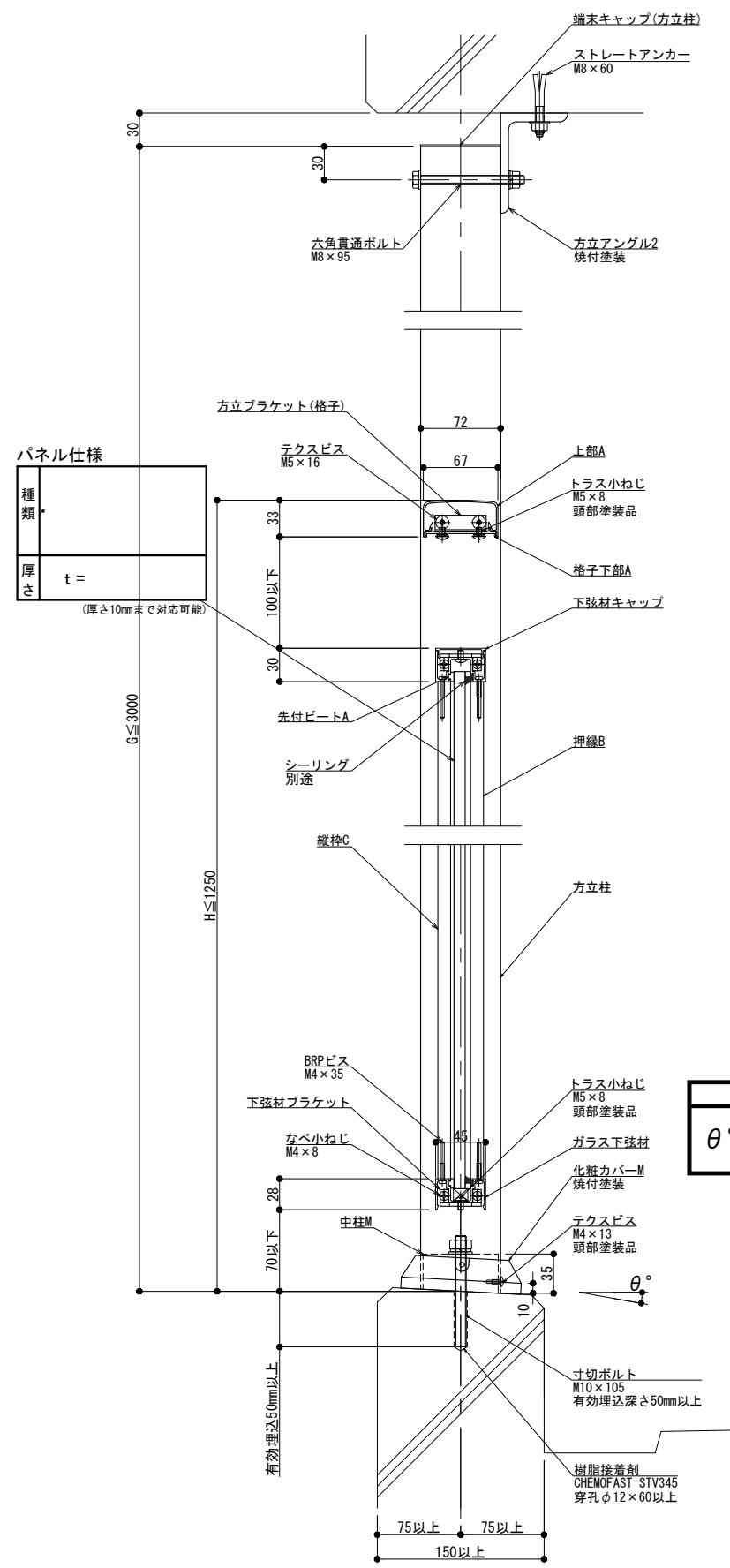
作成	設計	担当	検印	工事名
作成年月日		タイプ		図名
				後付工法 150型 2Pタイプ ガラス納まり

NL・SL-F2P・A

縮尺	通し番号
A1 1:3 A3 1:6	
区分	図面番号

管理番号: 00000000_000

BL 150型



製図: 2023.09.15

改訂年月日	概要	特記事項

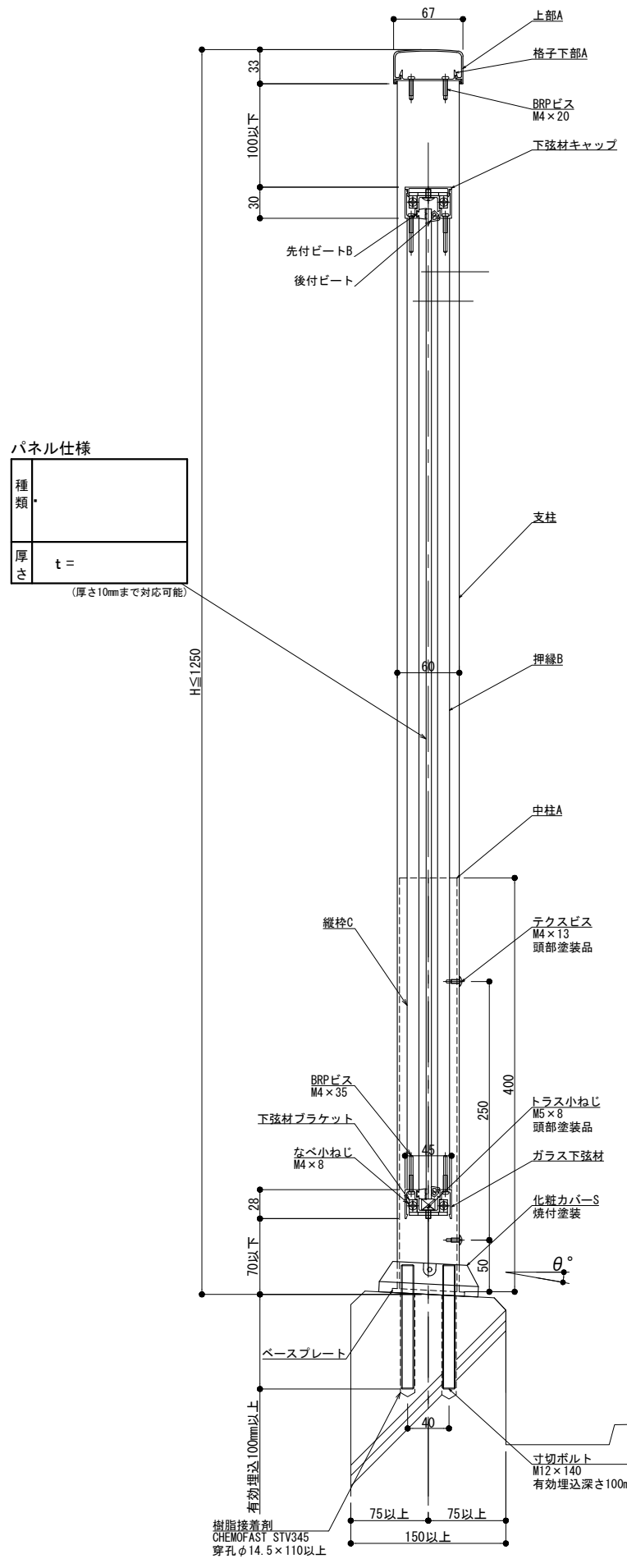
井上商事株式会社

作成	設計	担当	検印	工事名	縮尺	通し番号
					A1 1:3	
作成年月日		タイプ		図名	A3 1:6	
				後付工法 150型 2Pタイプ 方立支持 ガラス納まり	区分	
					図面番号	

NL・SL-P2P・A

管理番号: 000000001.000

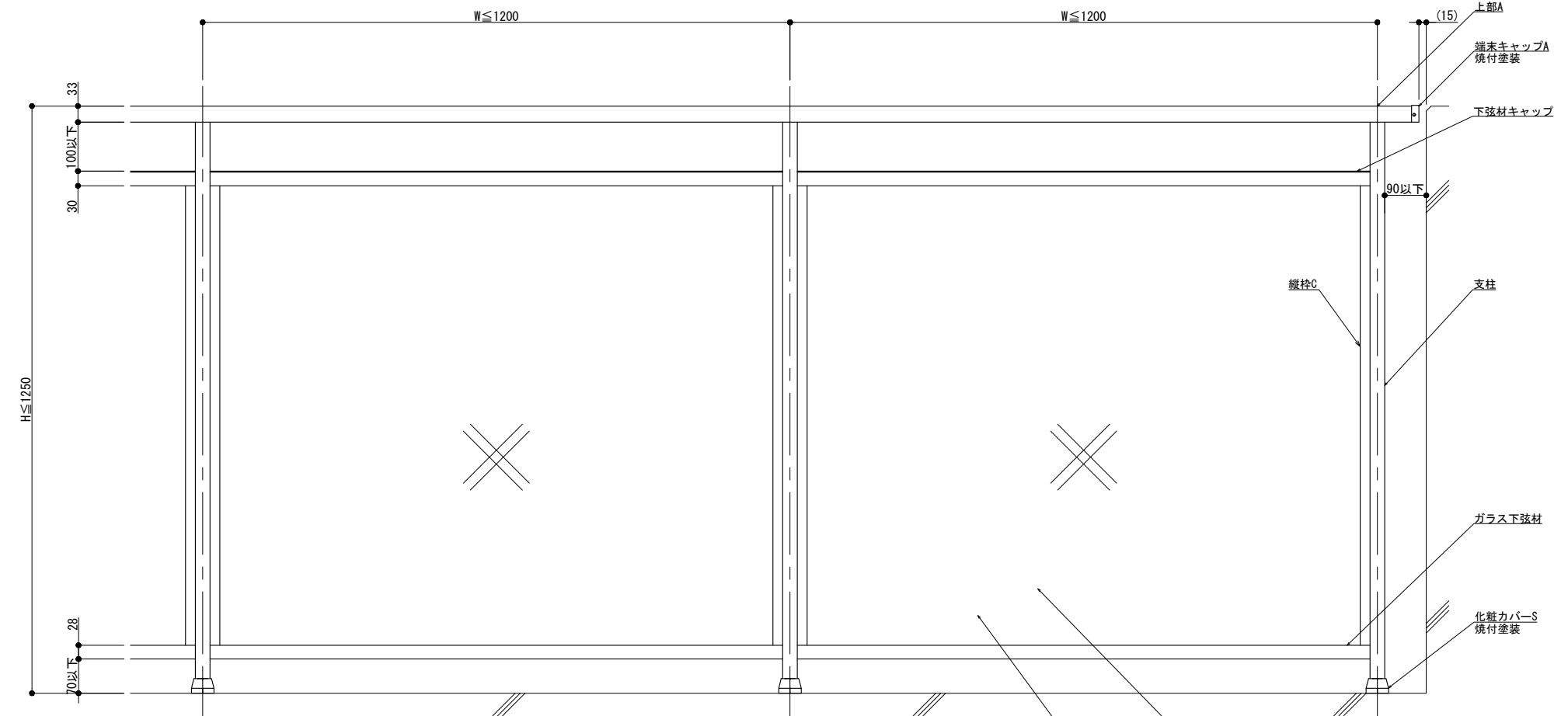
BL 150型



パネル仕様

種類	
厚さ	t =

(厚さ10mmまで対応可能)



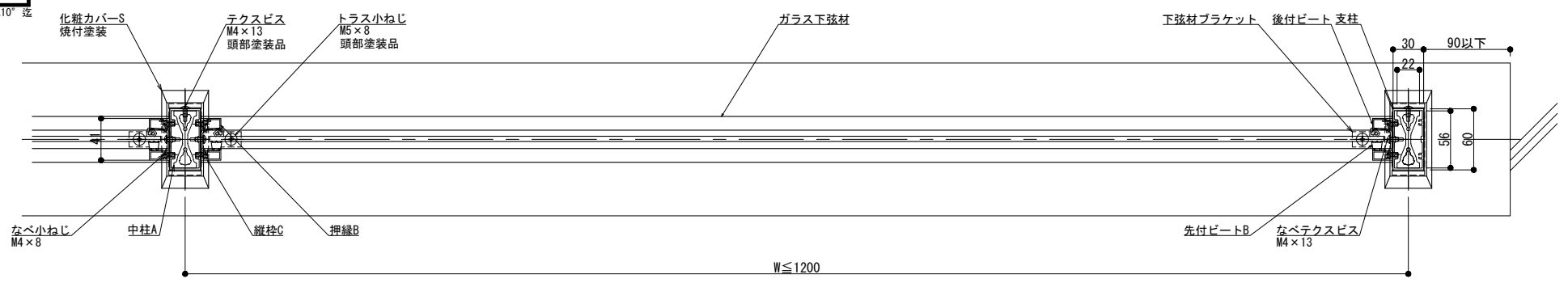
アルホリック fr. 4mmシリーズ 403/fr.(t=4.0)
 プラメタル PAシリーズ (t=4.0)
 アルミパネル A1050P (t=2.0)

アルミバンチングパネル A1050P (t=2.0)
 丸孔 60° 千鳥 8φ×12P 開口率40%

躯体勾配

$\theta^\circ =$

※ 勾配10° 迄



製図: 2023.09.15

改訂年月日	概要	特記事項

井上商事株式会社

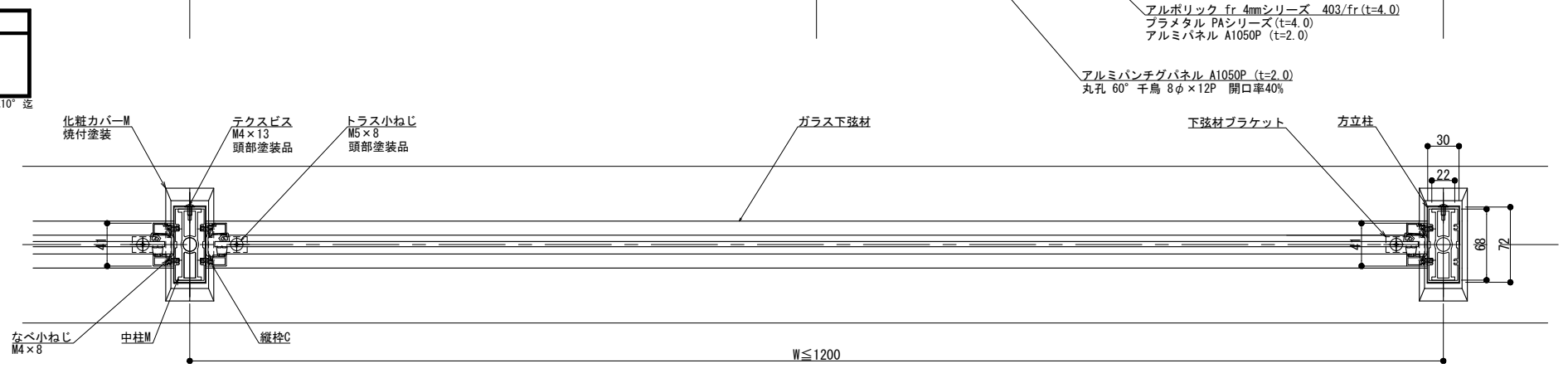
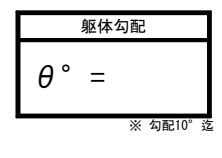
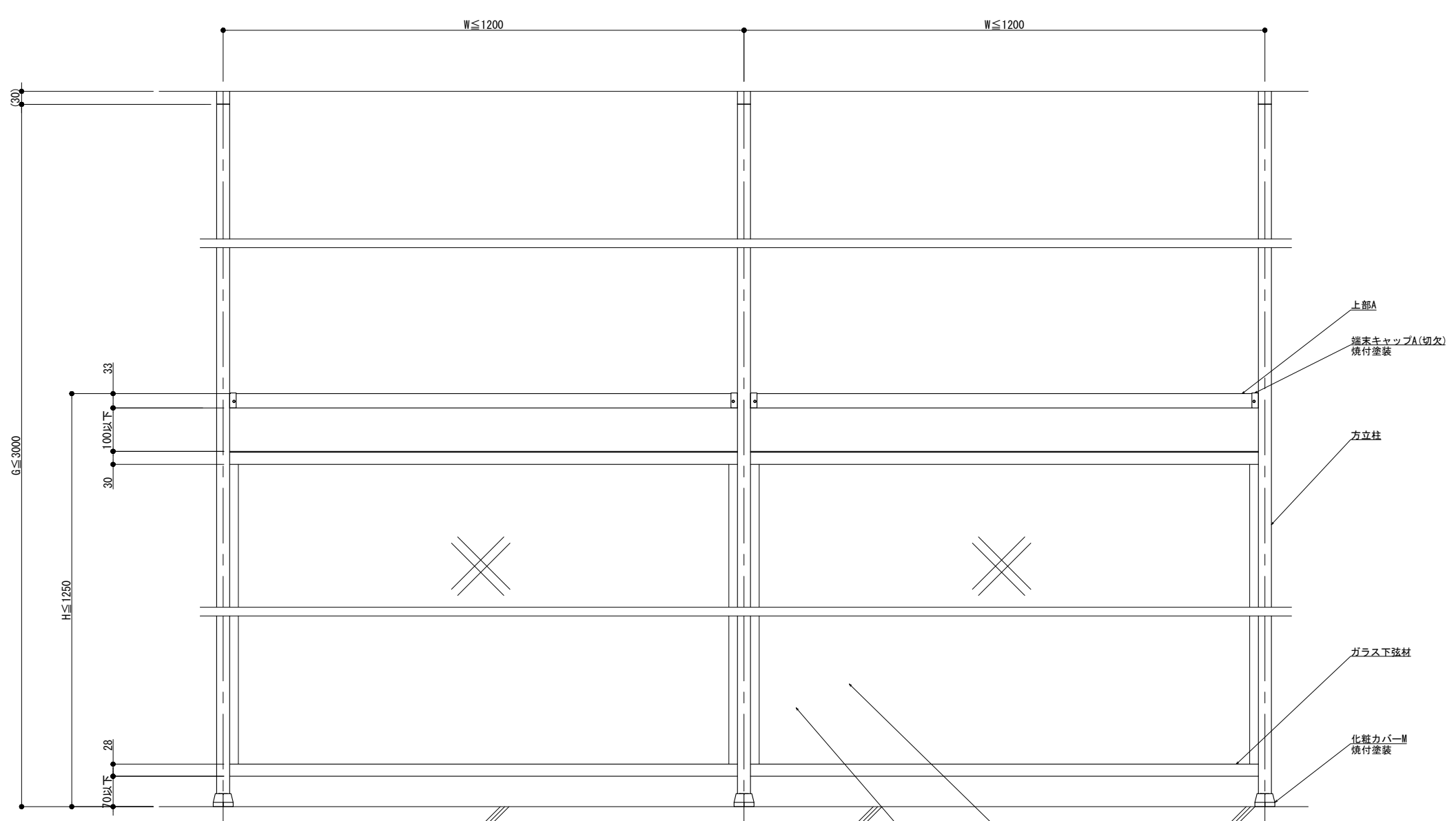
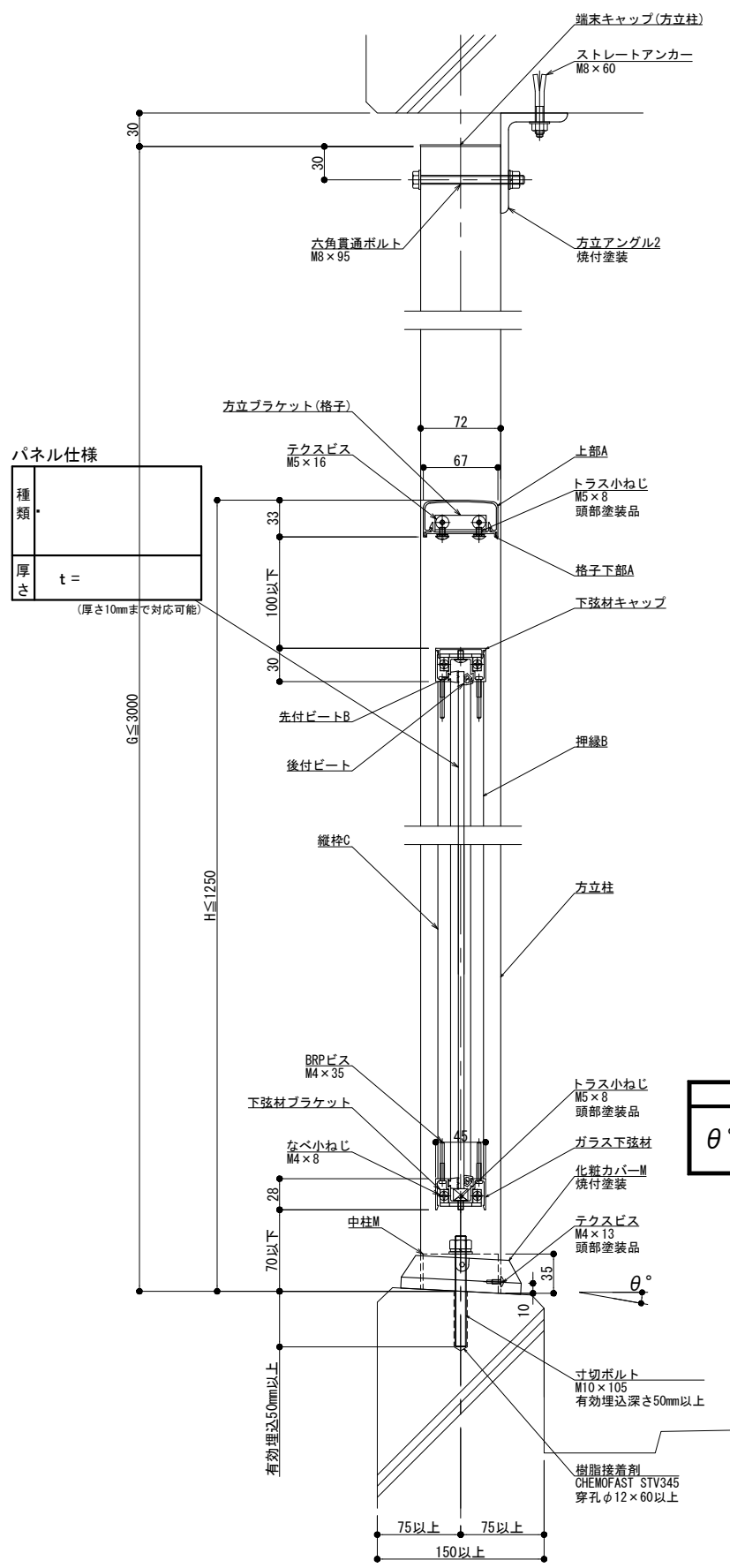
作成	設計	担当	検印	工事名
作成年月日	タイプ	図名		
		後付工法 150型 2Pタイプ パネル納まり		

NL・SL-F2P・A

縮尺	通し番号
A1:3 A3:1:6	
区分	図面番号

管理番号: 00000000_000

BL 150型



アルポリック fr 4mmシリーズ 403/fr (t=4.0)
 プラメタル PAシリーズ (t=4.0)
 アルミパネル A1050P (t=2.0)

アルミバンテグパネル A1050P (t=2.0)
 丸孔 60° 千鳥 8φ×12P 開口率40%

製図: 2023.09.15

改訂年月日	概要	特記事項

井上商事株式会社

作成	設計	担当	検印	工事名
作成年月日		タイプ		図名
				後付工法 150型 2Pタイプ 方立支持 パネル納まり

縮尺	通し番号
A1 1:3 A3 1:6	
区分	図面番号

管理番号: 00000000_000

NL・SL-P2P・A