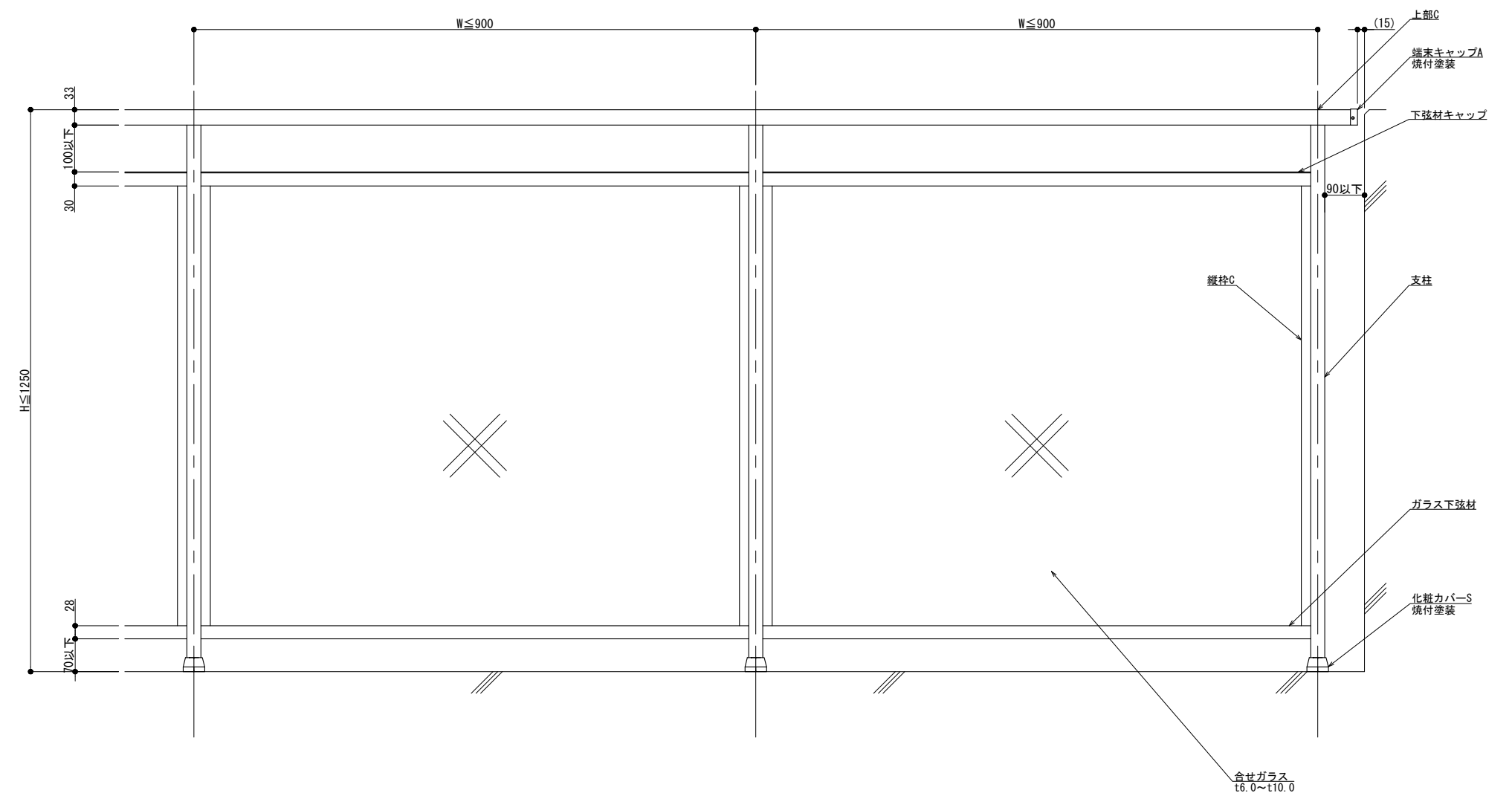
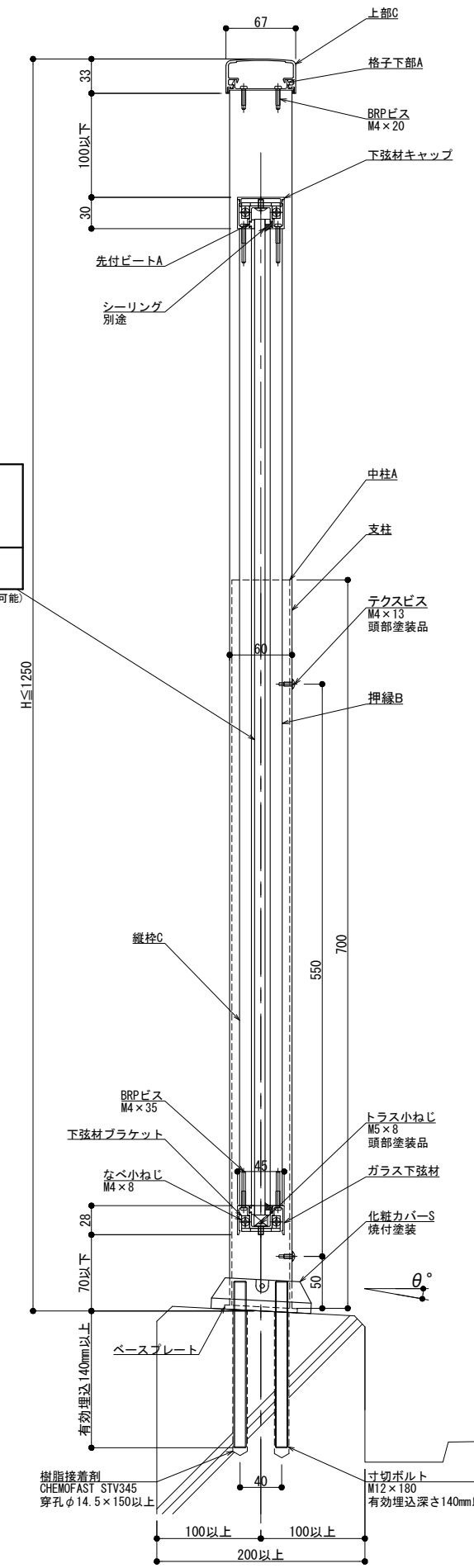


BL 300型

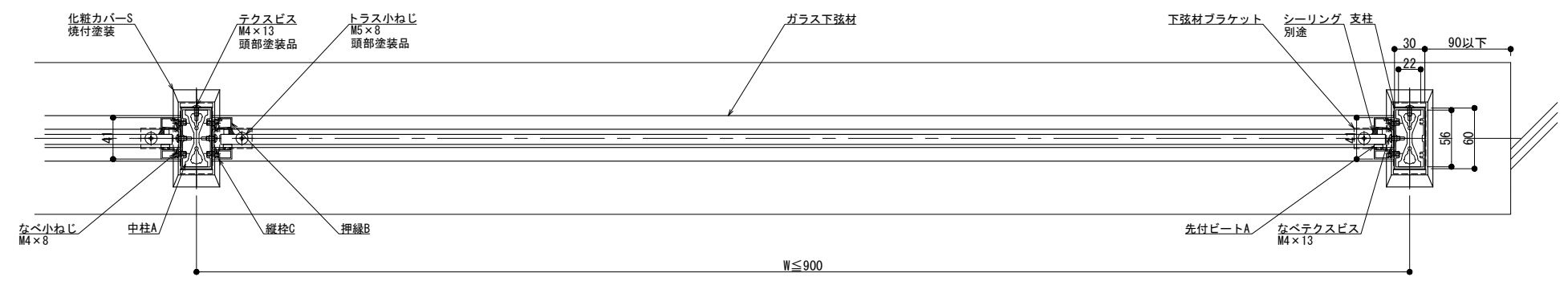


パネル仕様

種類	
厚さ	t =

(厚さ10mmまで対応可能)

躯体勾配
 $\theta^\circ =$
 ※ 勾配10° 迄



製図: 2023.09.15

改訂年月日	概要	特記事項

井上商事株式会社

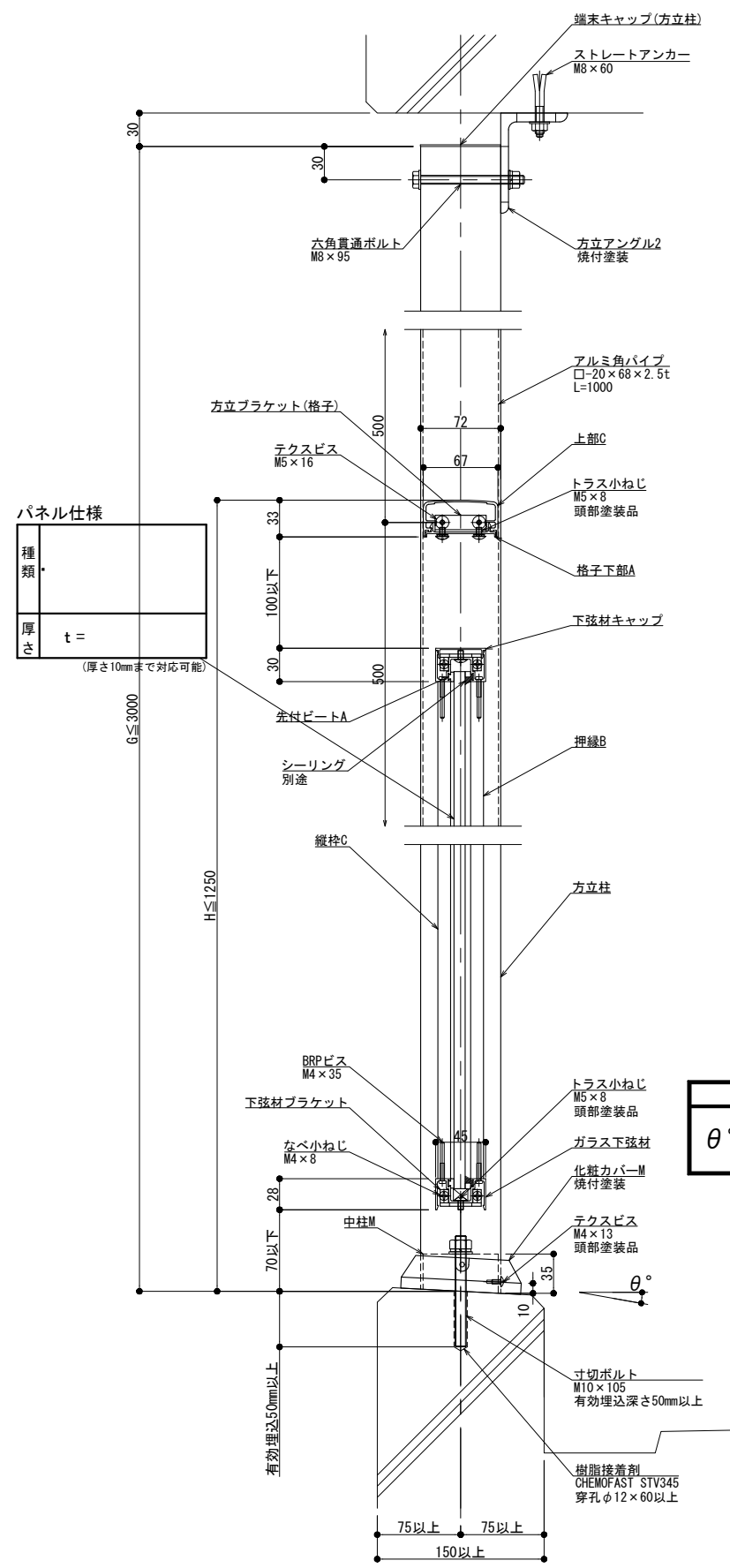
作成	設計	担当	検印	工事名
作成年月日	タイプ	図名		
		後付工法 300型 2Pタイプ ガラス納まり		

縮尺	通し番号
A1 1:3 A3 1:6	
区分	図面番号

NH・SL-F2P・A

管理番号: 000000001.000

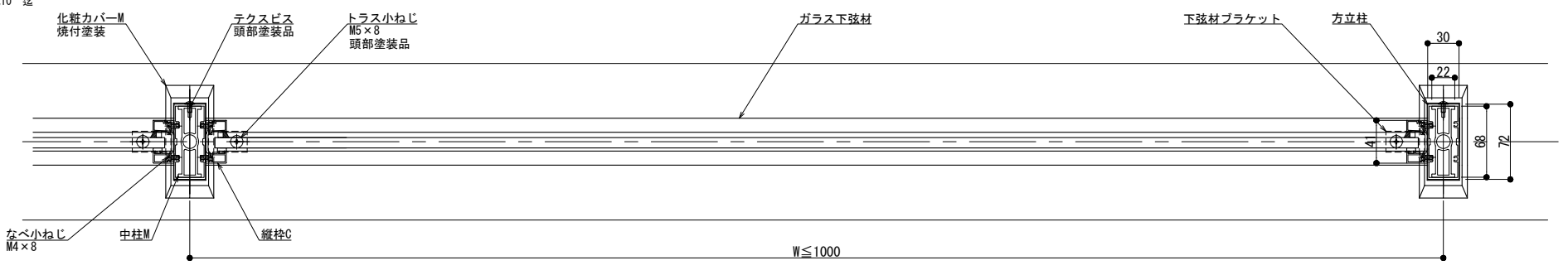
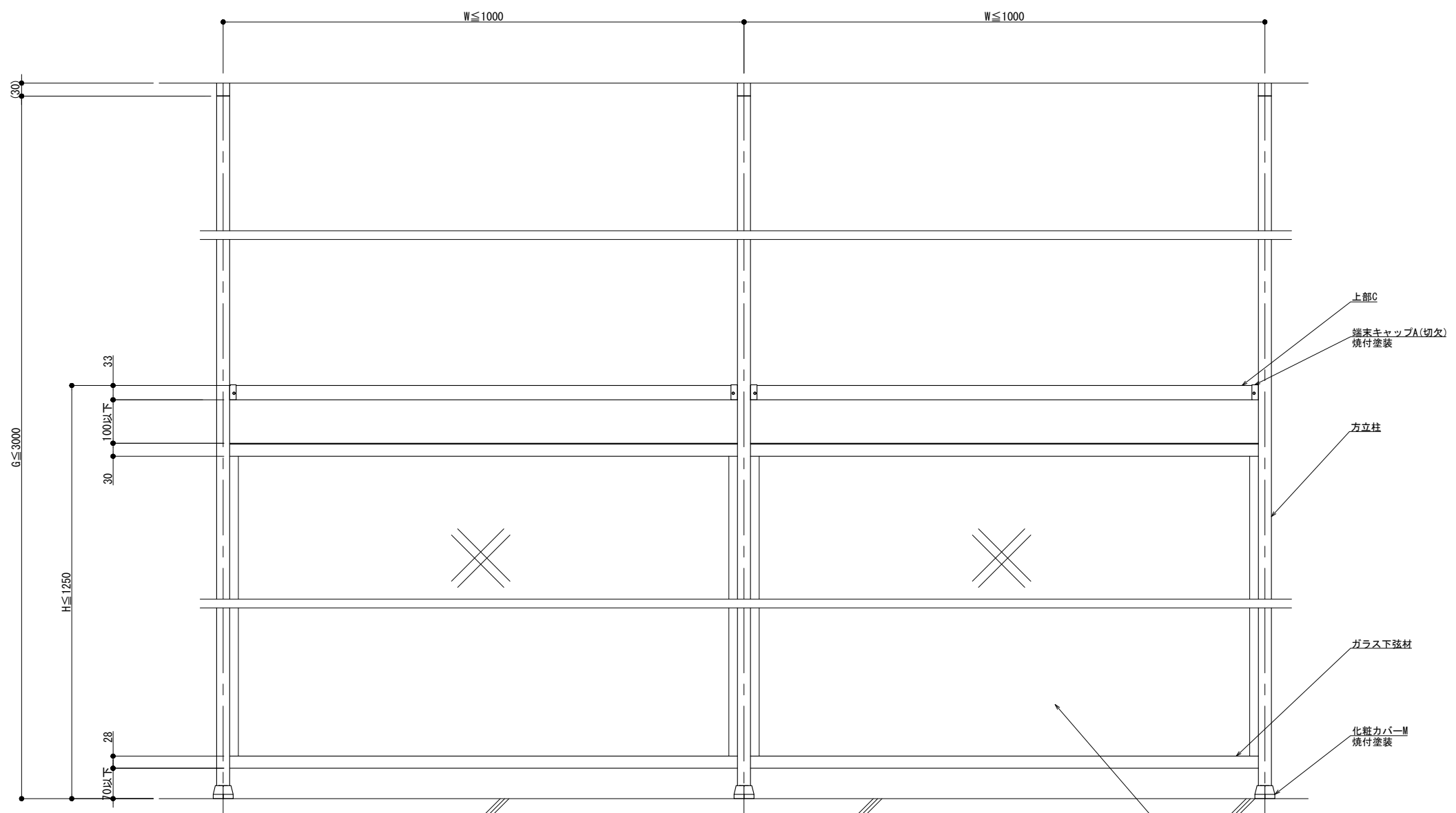
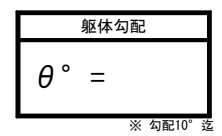
BL 300型



パネル仕様

種類	
厚さ	t =

(厚さ10mmまで対応可能)



製図: 2023.09.15

改訂年月日	概要	特記事項

井上商事株式会社

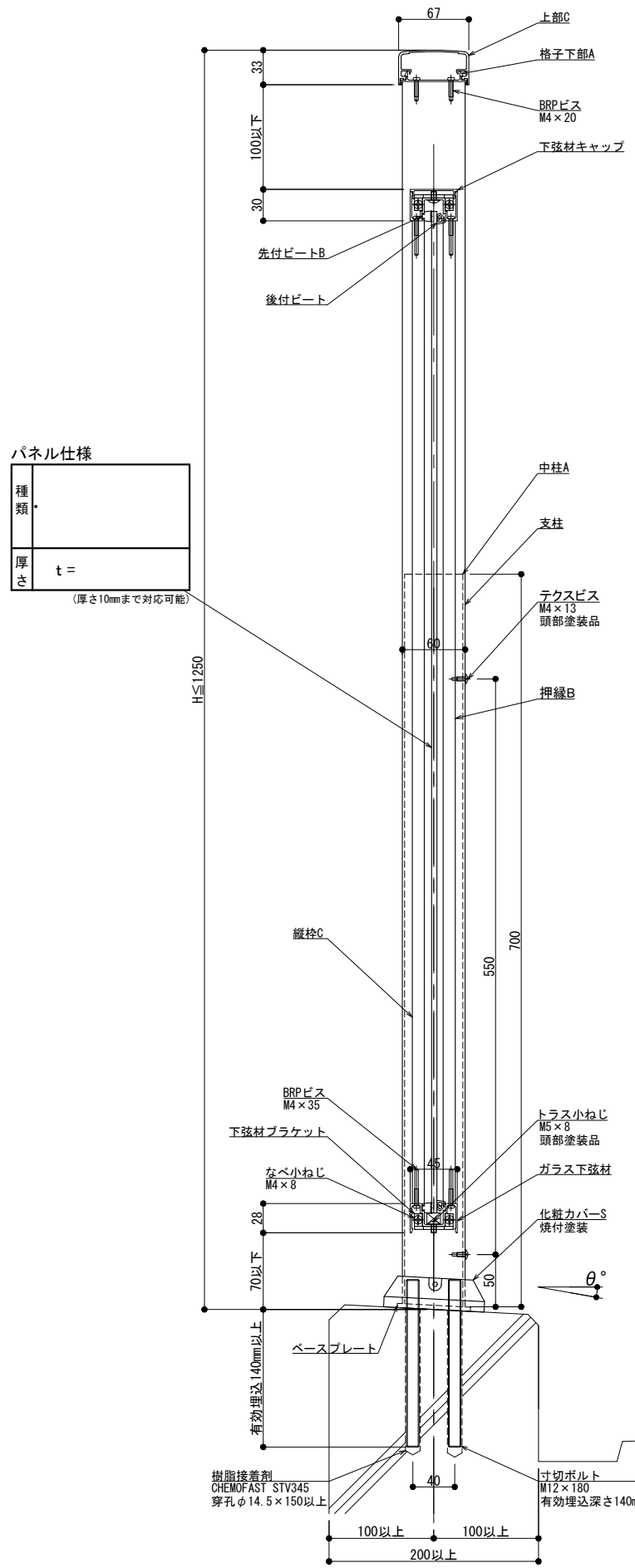
作成	設計	担当	検印	工事名
作成年月日	タイプ		図名	
			後付工法 300型 2Pタイプ 方立支持 ガラス納まり	

縮尺	通し番号
A1 1:3 A3 1:6	
区分	図面番号

管理番号: 000000001.000

NH・SL-P2P・A

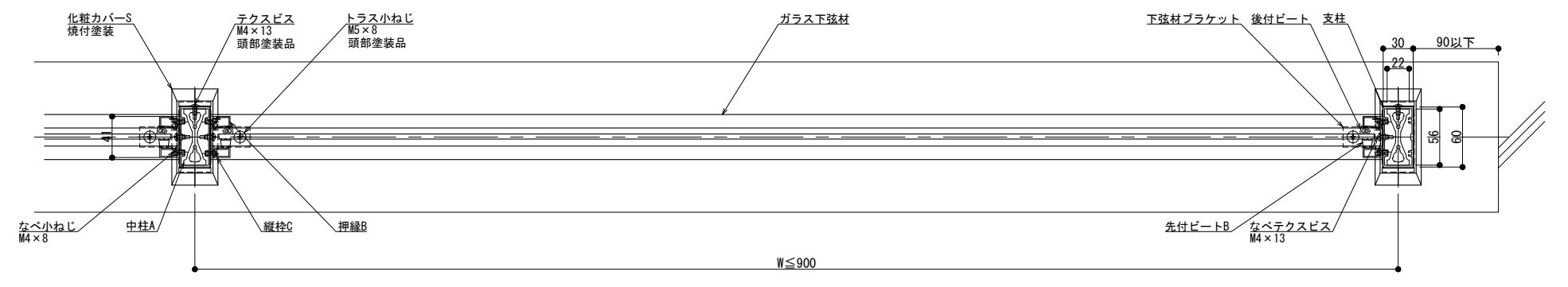
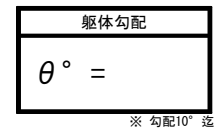
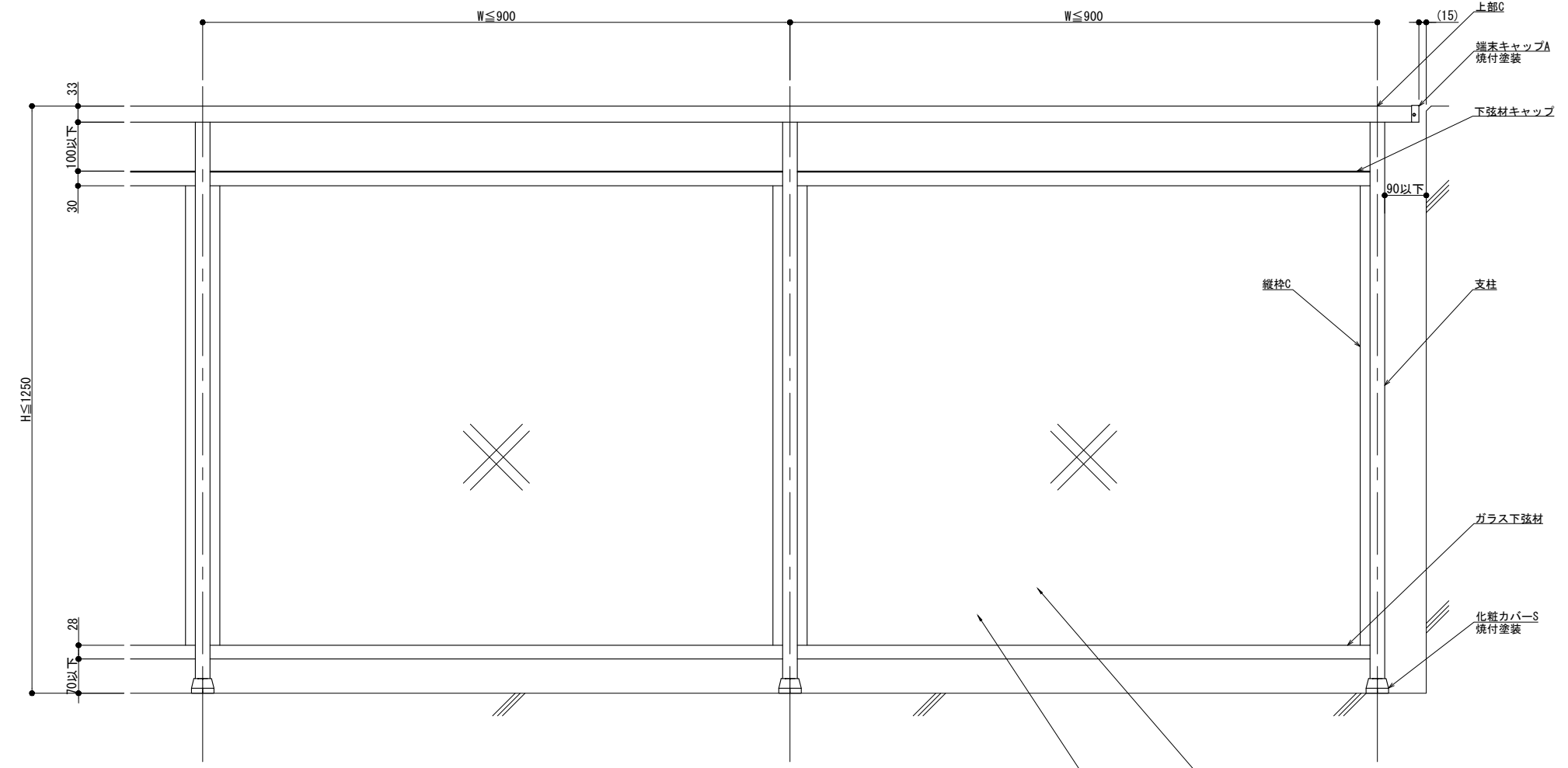
BL 300型



パネル仕様

種類	
厚さ	t =

(厚さ10mmまで対応可能)



アルポリック fr 4mmシリーズ 403/fr(t=4.0)
 プラメタル PAシリーズ (t=4.0)
 アルミパネル A1050P (t=2.0)

アルミバンチングパネル A1050P (t=2.0)
 丸孔 60° 千鳥 8φ×12P 開口率40%

製図: 2023.09.15

改訂年月日	概要	特記事項

井上商事株式会社

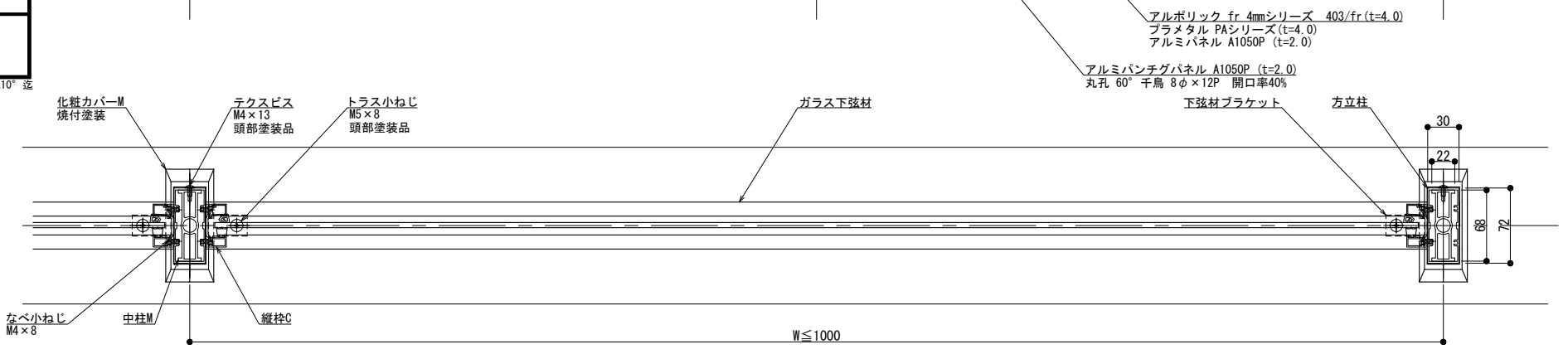
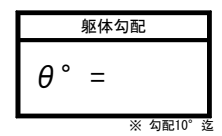
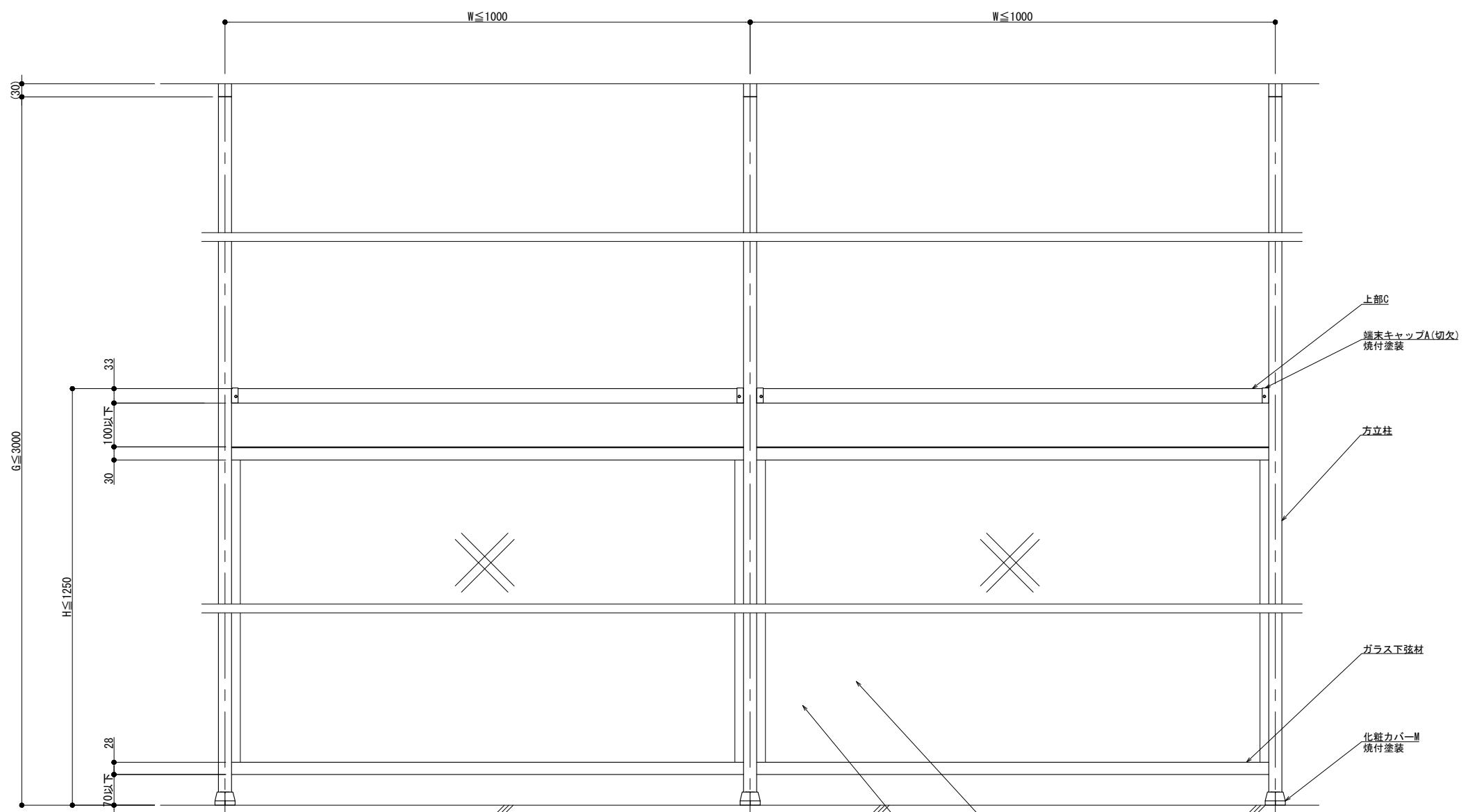
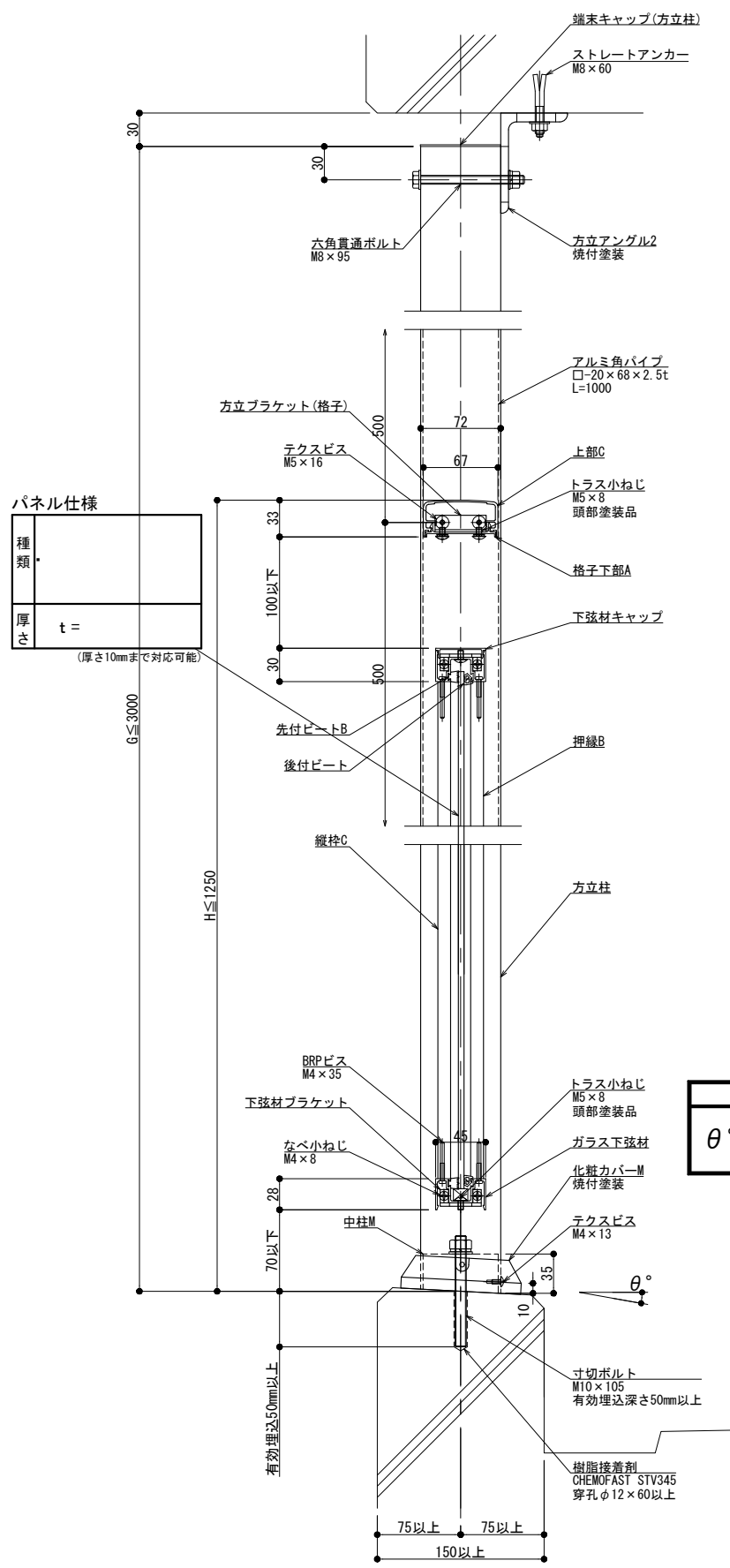
作成	設計	担当	検印	工事名
作成年月日		タイプ		図名
				後付工法 300型 2Pタイプ パネル納まり

縮尺	通し番号
A1 1:3 A3 1:6	
区分	図面番号

NH・SL-F2P・A

管理番号: 00000000_000

BL 300型



製図: 2023.09.15

改訂年月日	概要	特記事項

井上商事株式会社

作成	設計	担当	検印	工事名
作成年月日		タイプ		図名
				後付工法 300型 2Pタイプ 方立支持 パネル納まり

縮尺	通し番号
A1 1:3 A3 1:6	
区分	図面番号

NH・SL-P2P・A

管理番号: 000000001.000