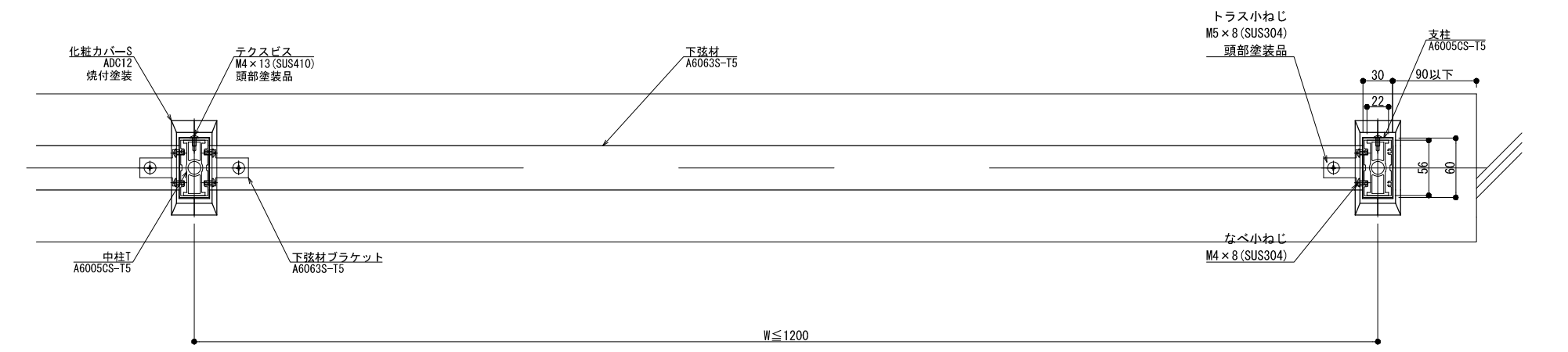
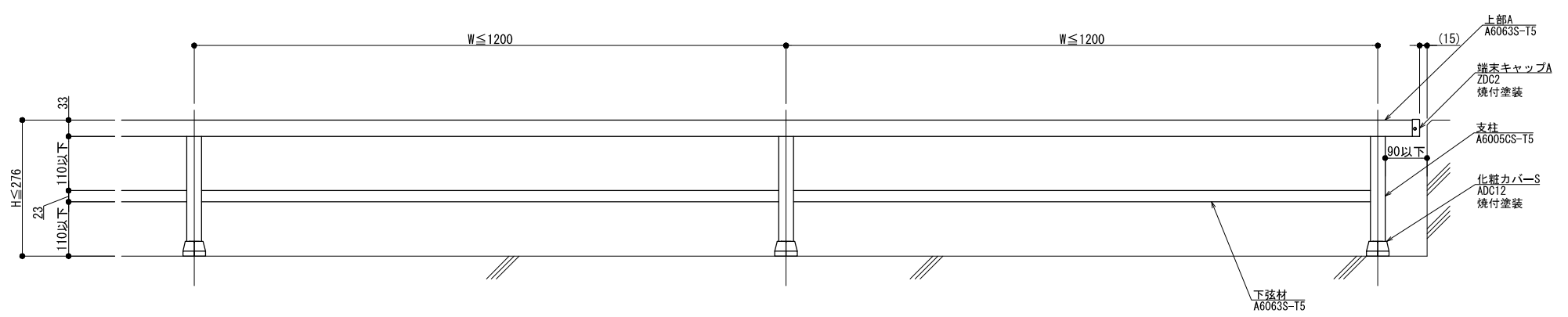


躯体勾配
 $\theta^\circ =$
 ※ 勾配10° 迄



製図: 2019.03.27

改訂年月日	概要	特記事項


井上商事株式会社

作成	設計	担当	検印	工事名
作成年月日	タイプ	図名	後付工法 トップレール 2N	

縮尺	通し番号
A1 1:3 A3 1:6	
区分	図面番号

NT・SL-F2N・A

管理番号 00000000.000