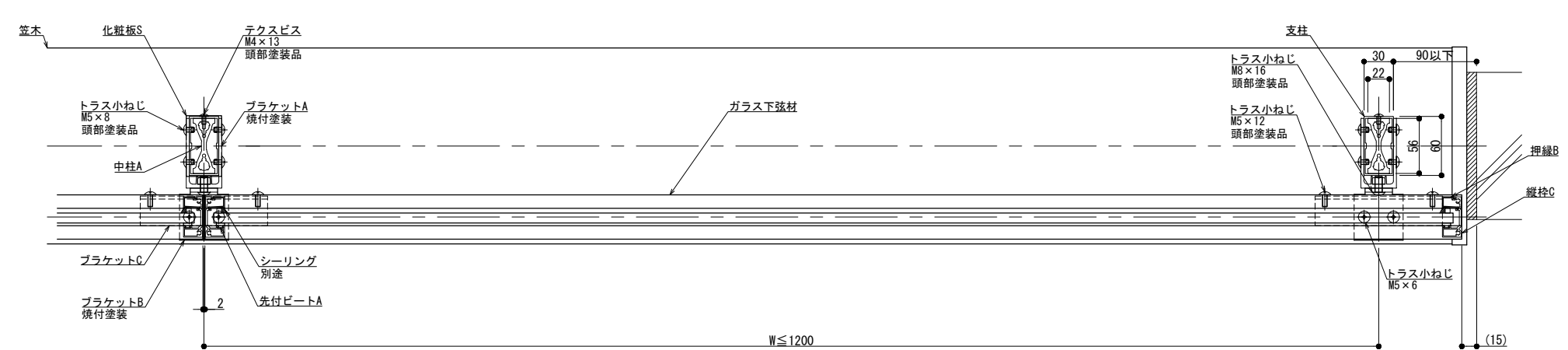
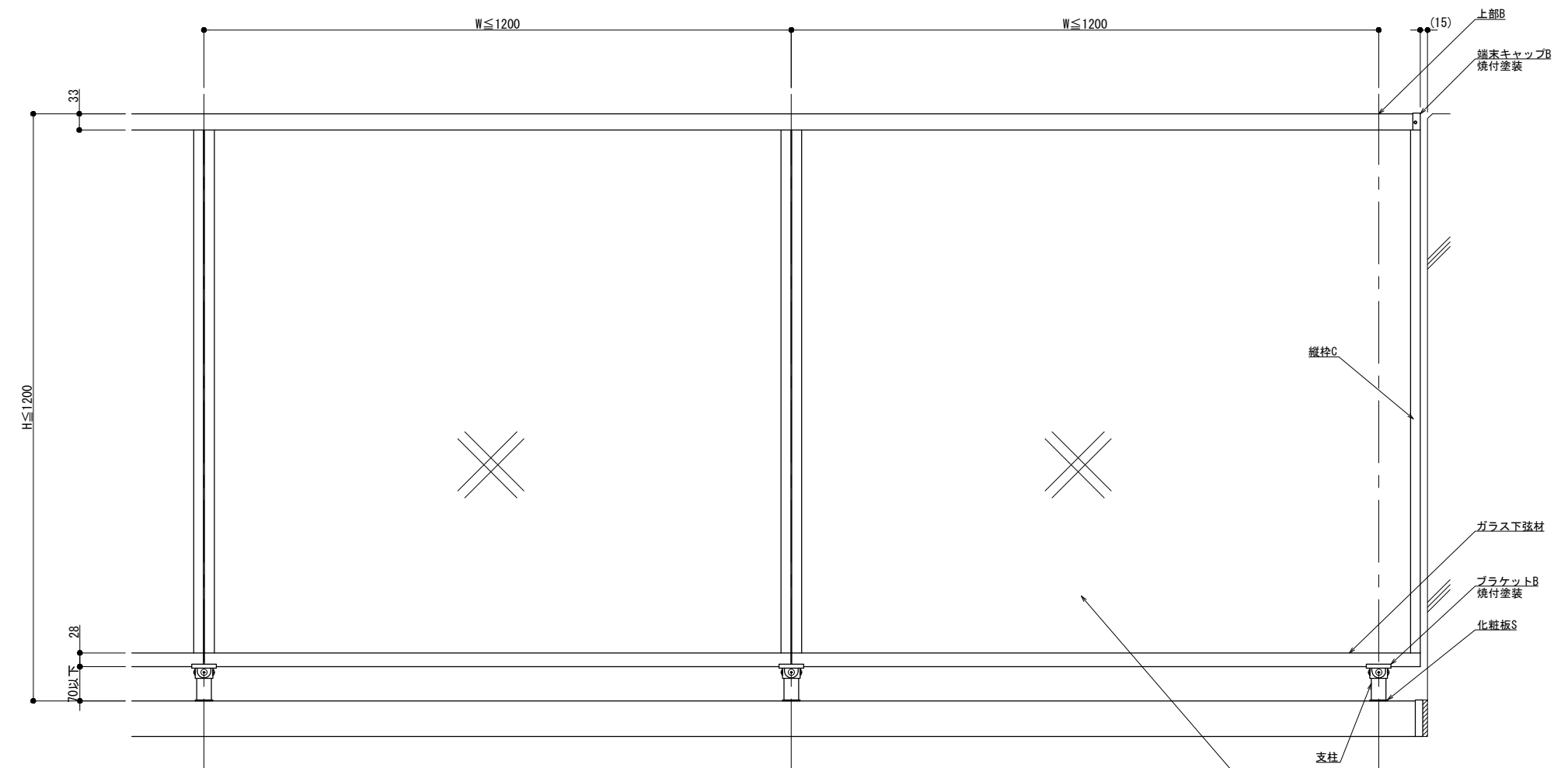
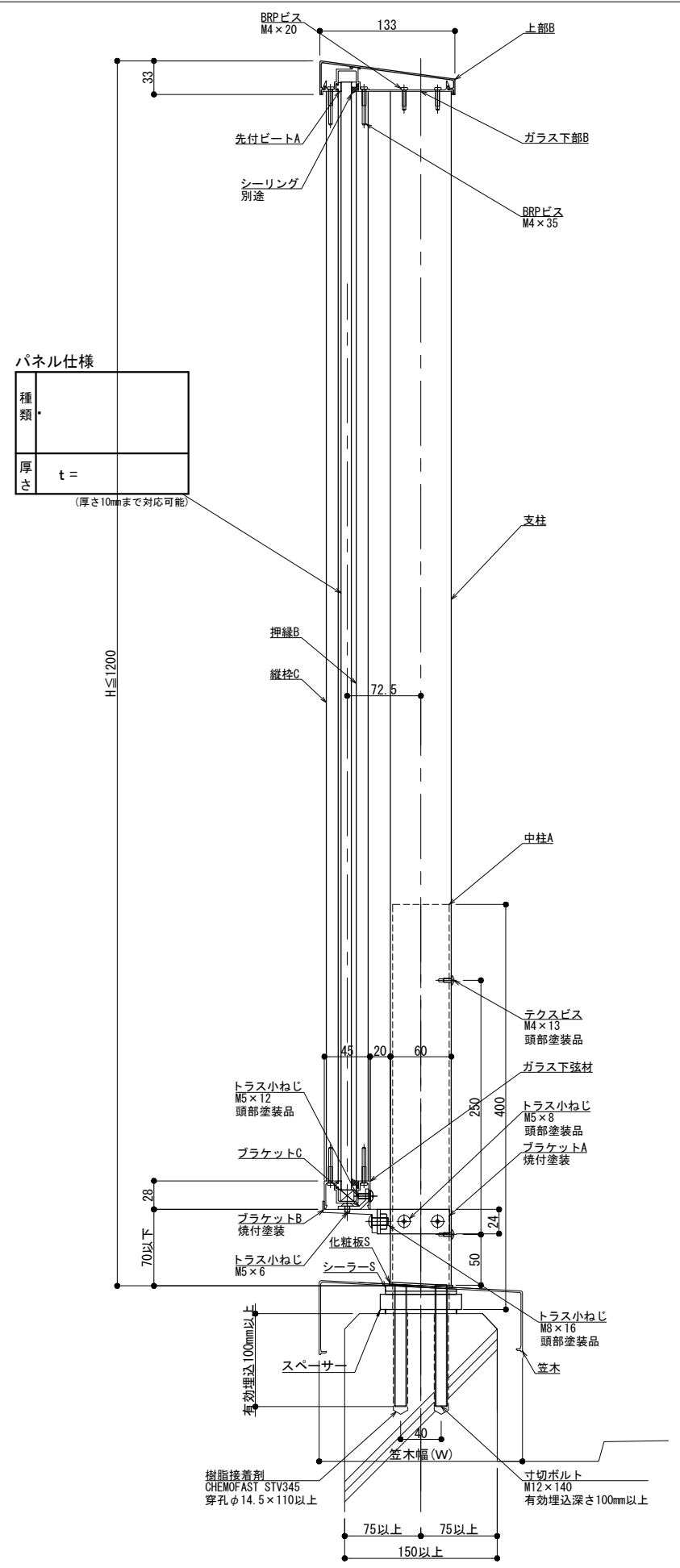


BL 150型



パネル仕様

種類	
厚さ	t =

(厚さ10mmまで対応可能)

製図: 2023.09.15

NL・SL-FIG・K

改訂年月日	概要	特記事項

井上商事株式会社

作成	設計	担当	検印	工事名
作成年月日		タイプ		図名

縮尺	通し番号
A1 1:3 A3 1:6	
区分	図面番号

笠木付工法 150型 1Gタイプ

管理番号: 00000000_000