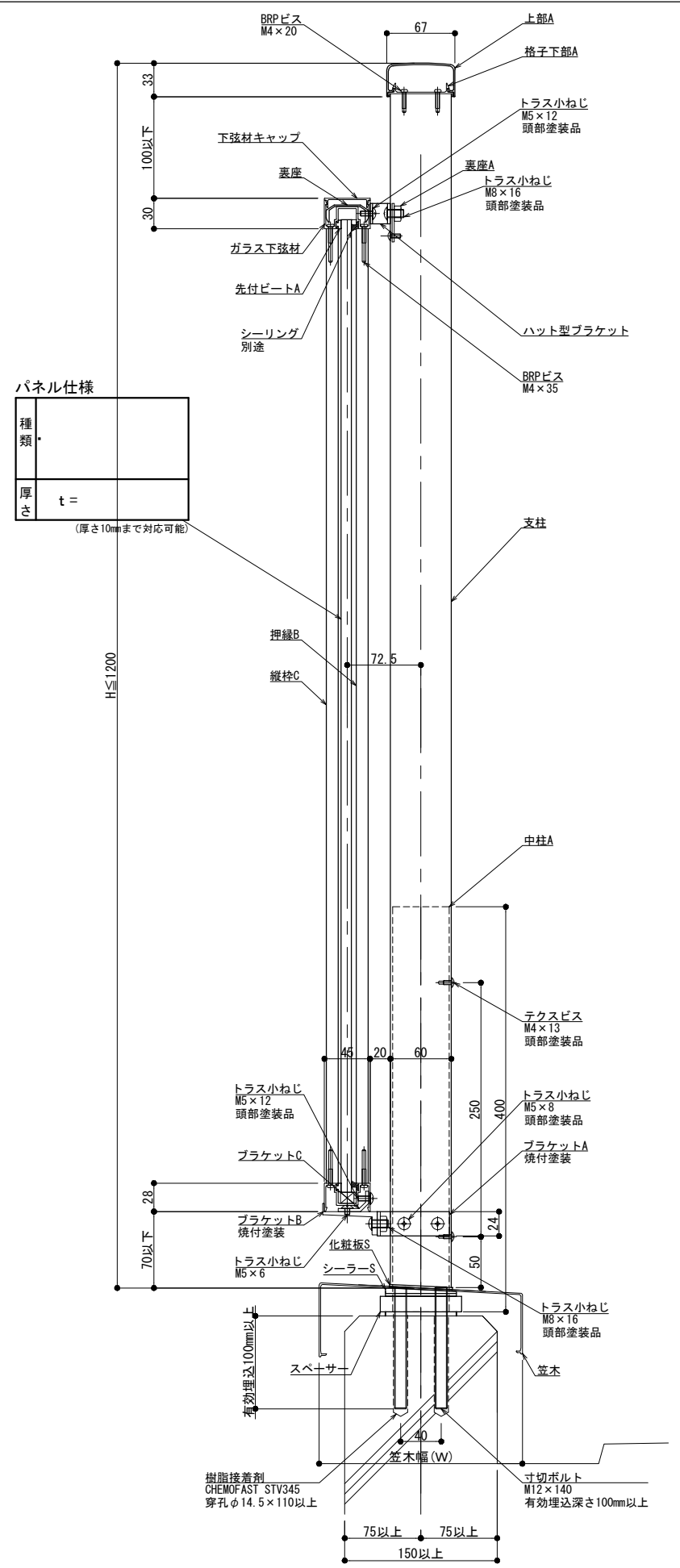


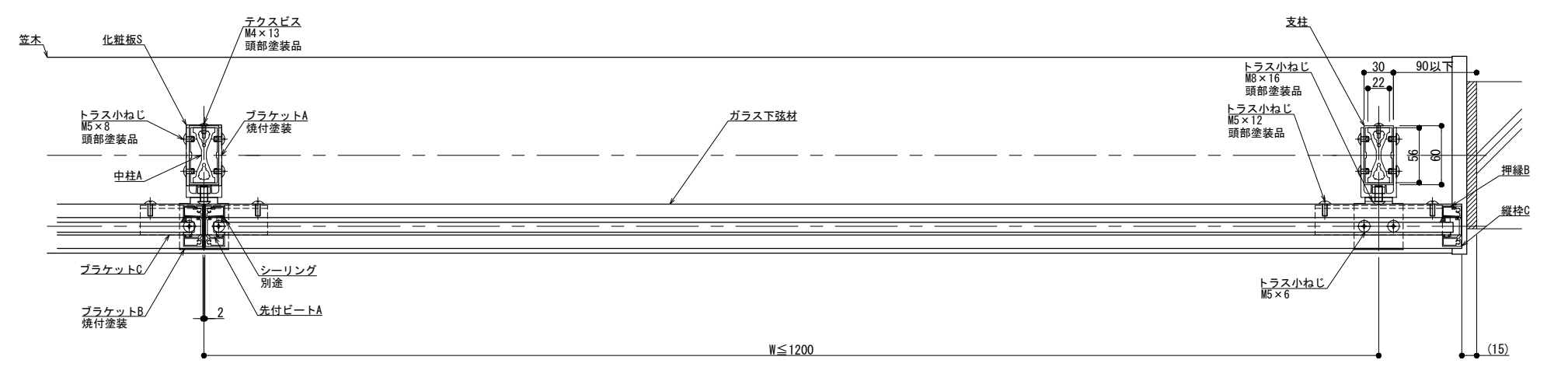
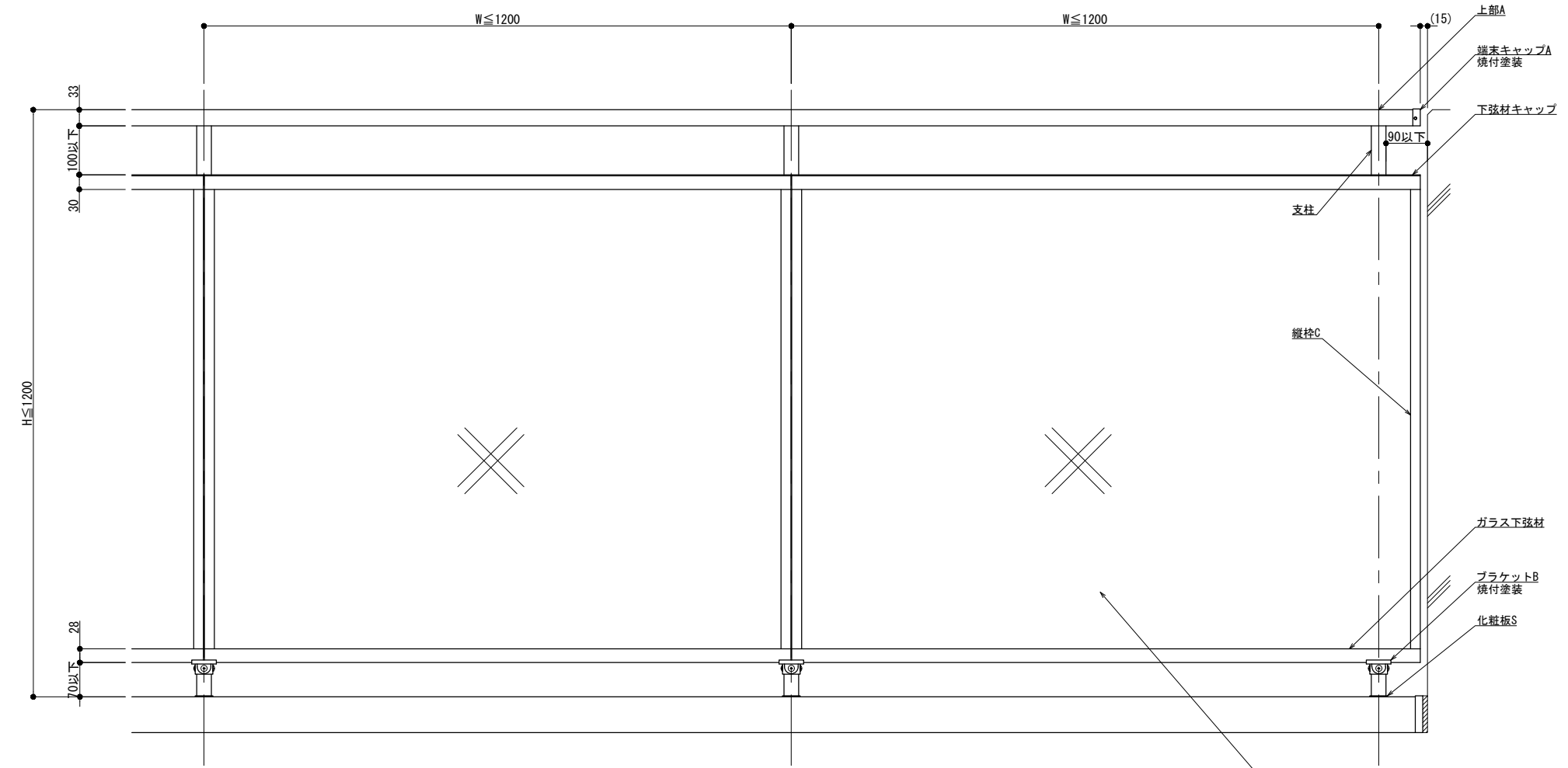
BL 150型



パネル仕様

種類	
厚さ	t =

(厚さ10mmまで対応可能)



製図: 2023.09.15

改訂年月日		概要		特記事項	
設計					
製図					

井上商事株式会社

作成	設計	担当	検印	工事名
作成年月日		タイプ		図名
				笠木付工法 150型 0Pタイプ

縮尺	通し番号
A1:3 A3:6	枝の内
区分	図面番号

管理番号: 00000000.000