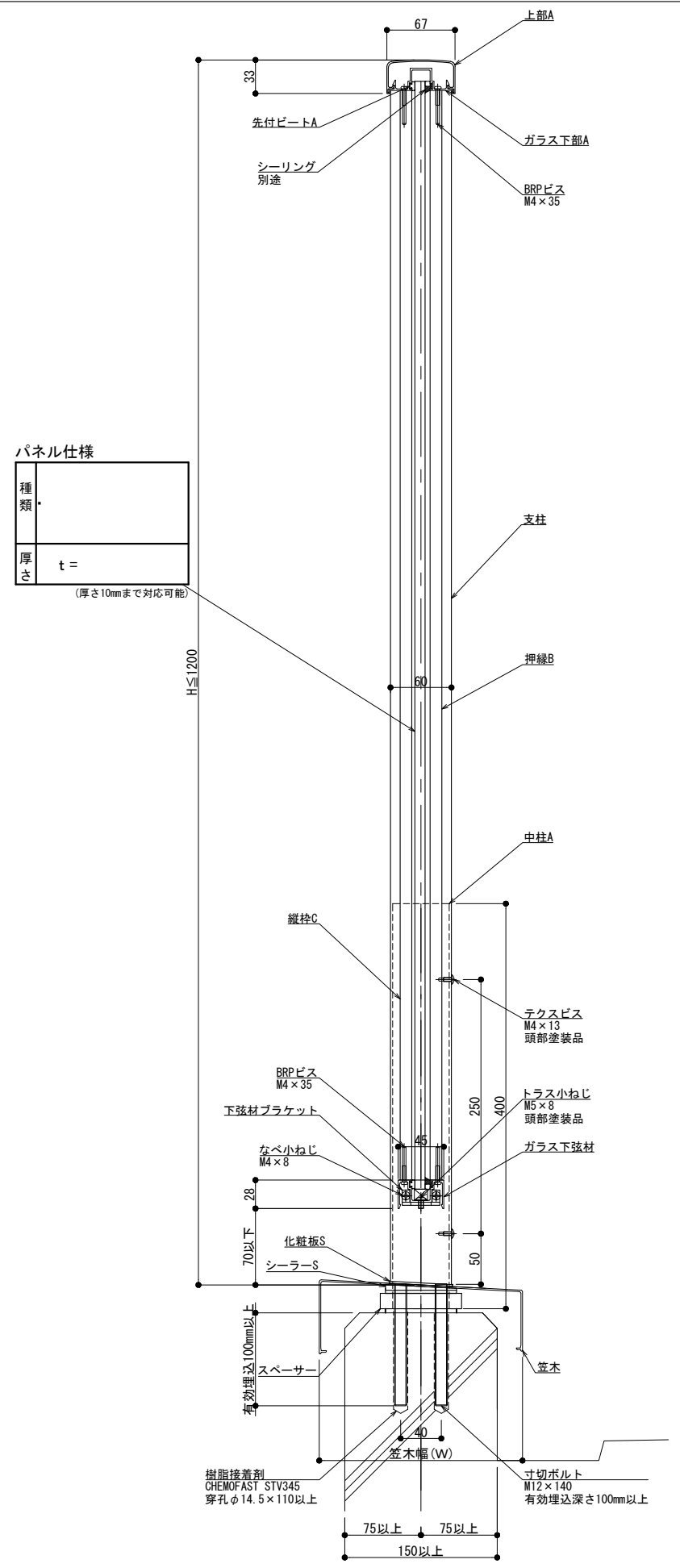


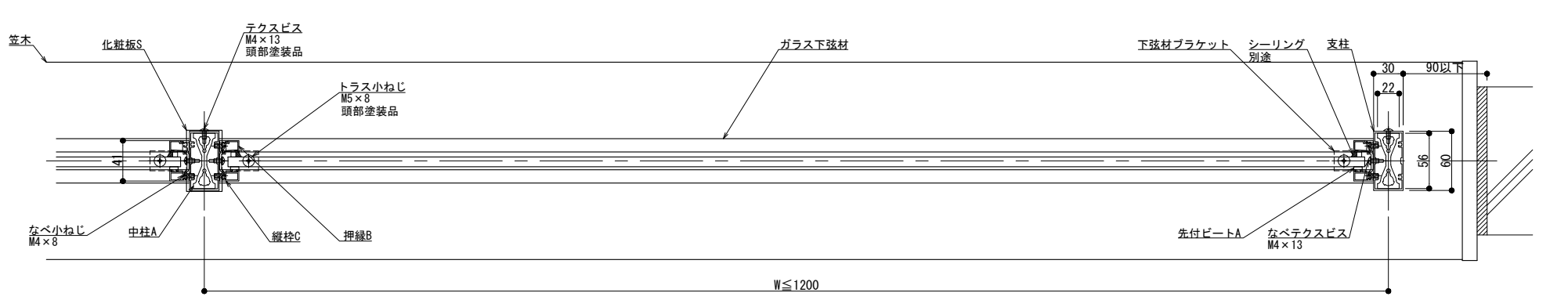
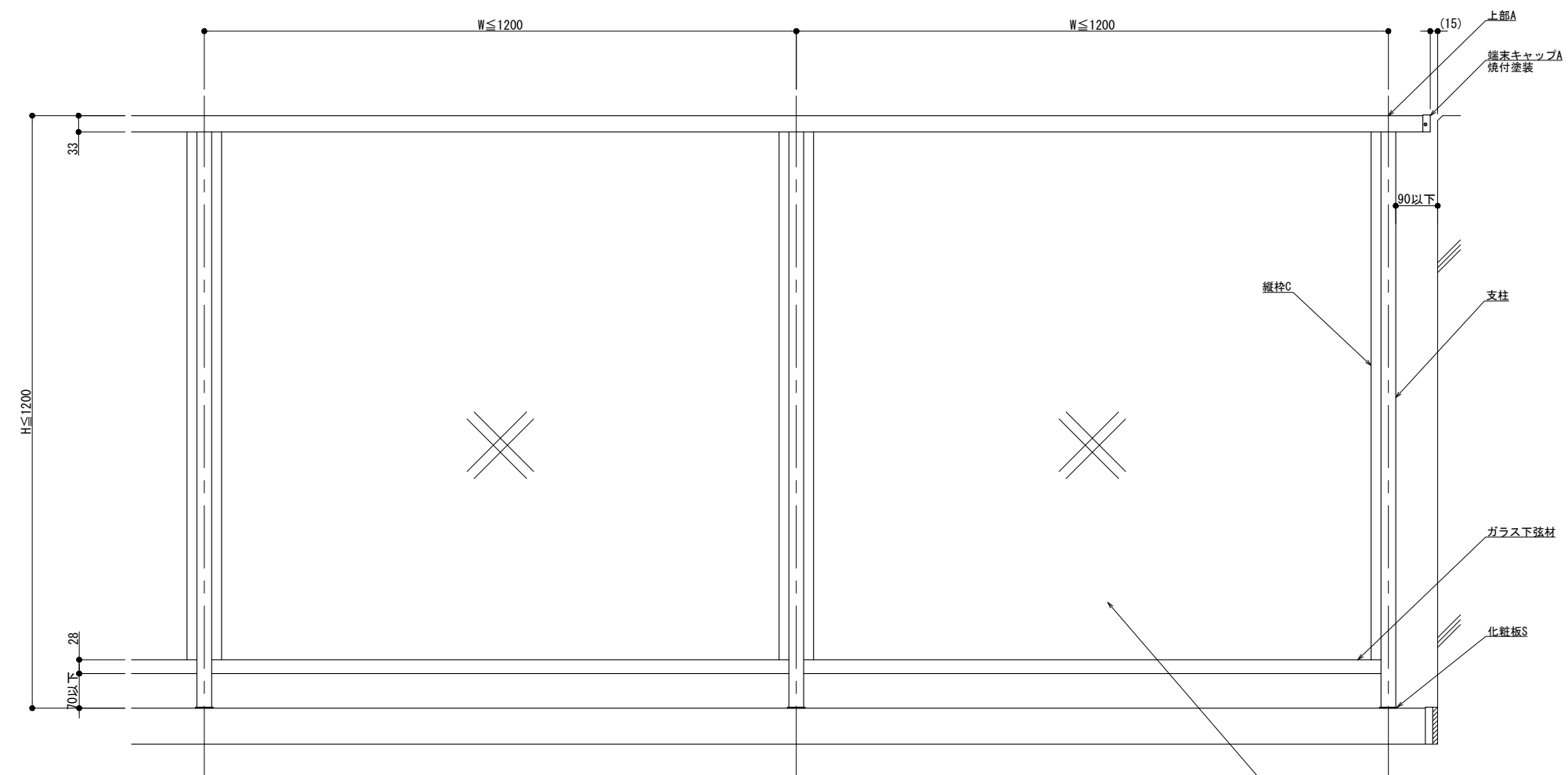
BL 150型



パネル仕様

| | |
|----|-----|
| 種類 | |
| 厚さ | t = |

(厚さ10mmまで対応可能)



製図: 2023.09.15

| 改訂年月日 | 概要 | 特記事項 |
|-------|----|------|
| | | |
| | | |
| | | |

井上商事株式会社

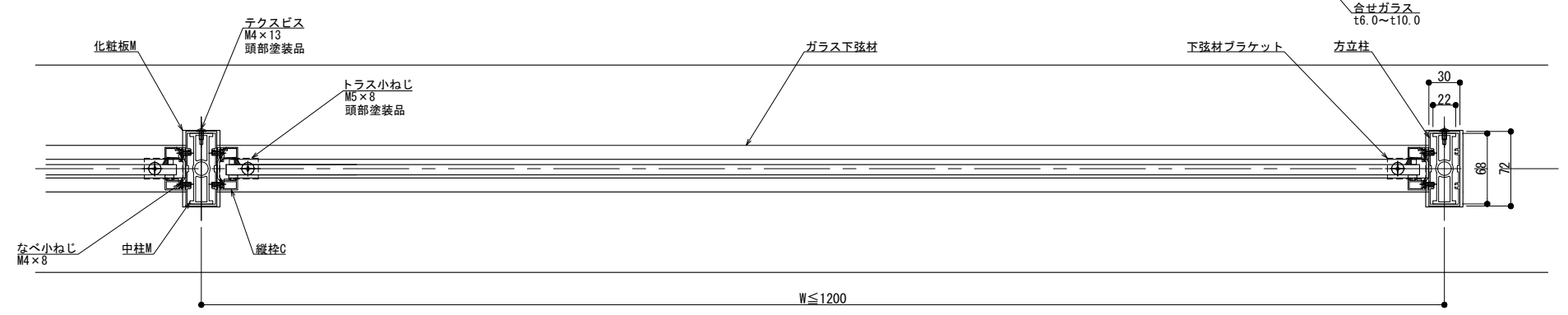
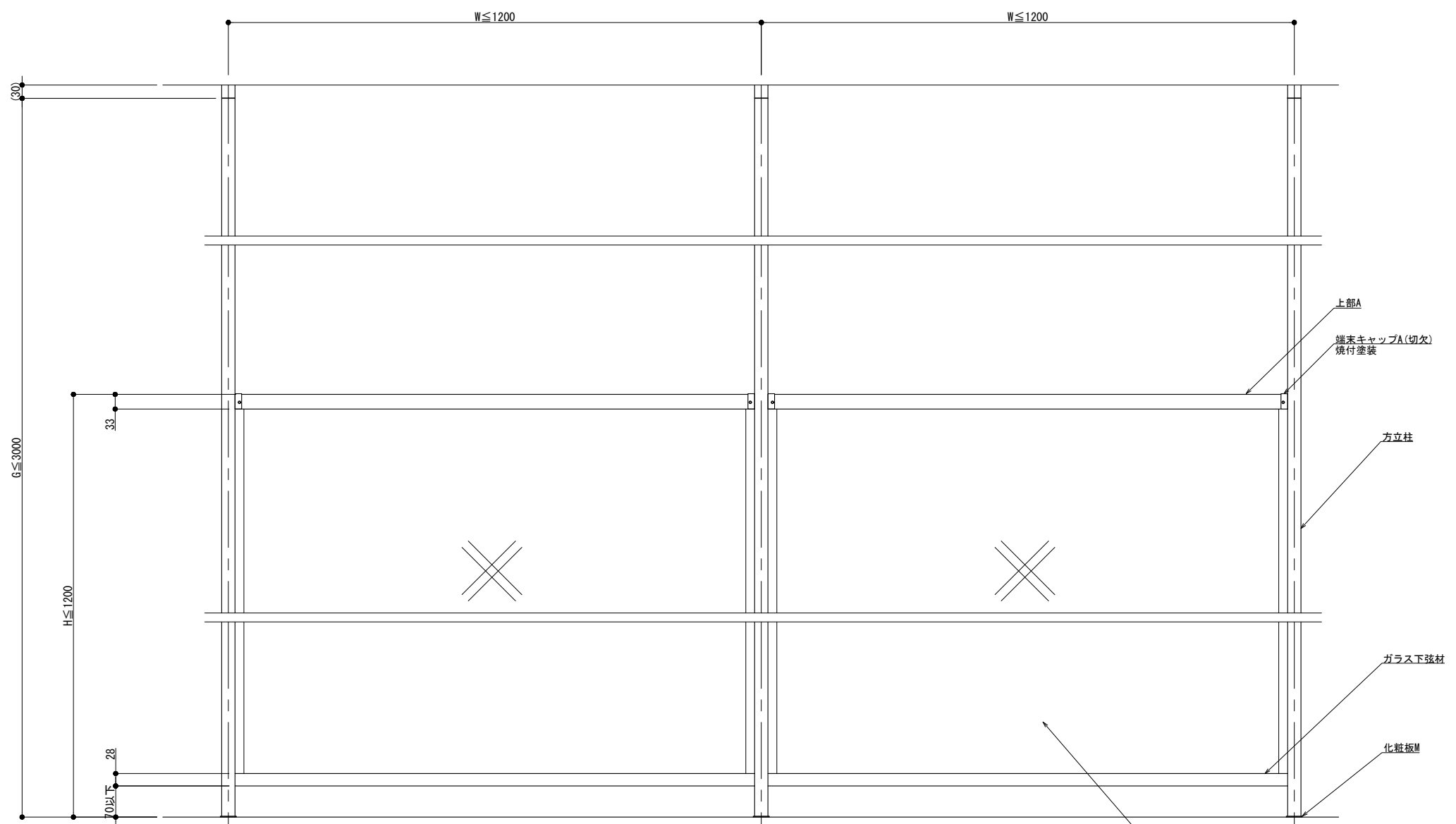
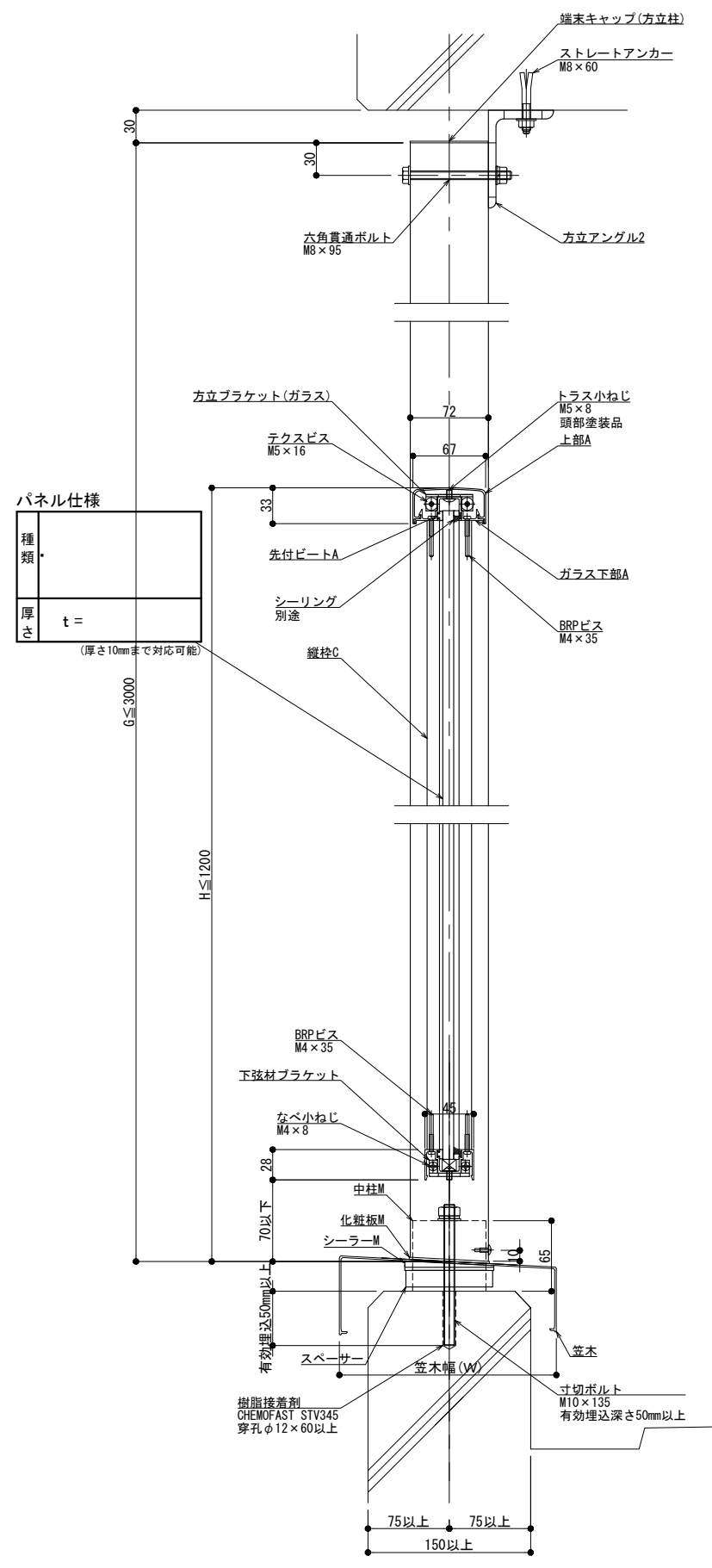
| | | | | |
|-------|-----|----|------------------------|-----|
| 作成 | 設計 | 担当 | 検印 | 工事名 |
| | | | | |
| 作成年月日 | タイプ | | 図名 | |
| | | | 笠木付工法 150型 Pタイプ ガラス納まり | |

| | |
|---------------|------|
| 縮尺 | 通し番号 |
| A1 1:3 A3 1:6 | |
| 区分 | 図面番号 |
| | |

NL・SL・FP・K

管理番号: 00000000_000

BL 150型



製図: 2023.09.15

| 改訂年月日 | 概要 | 特記事項 |
|-------|----|------|
| | | |
| | | |

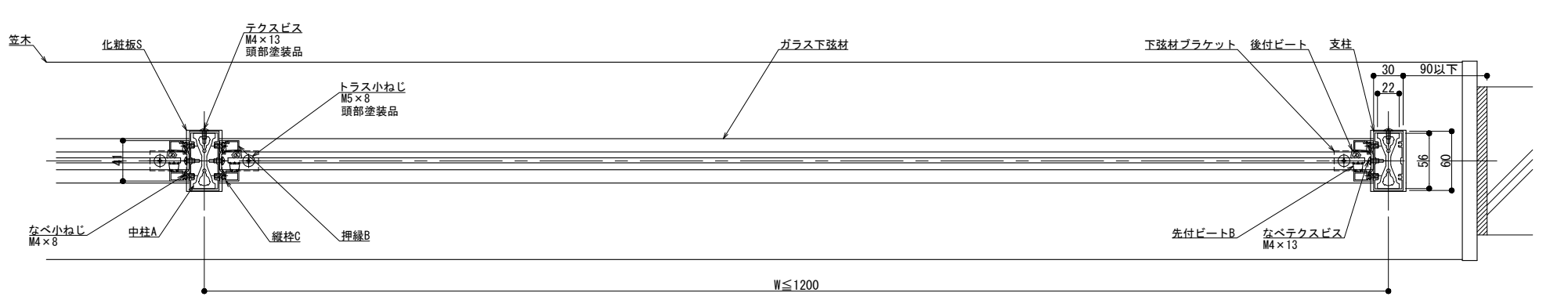
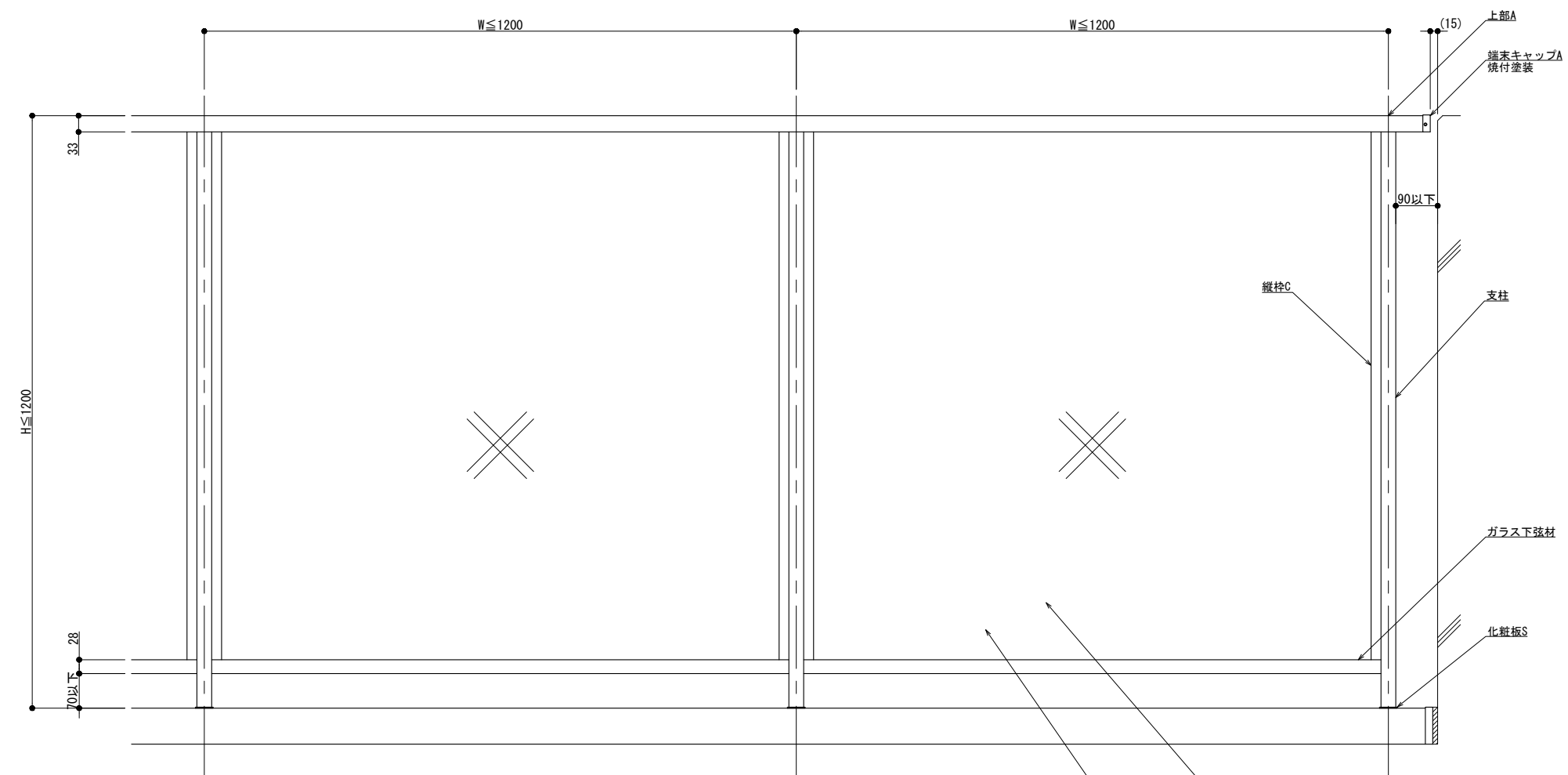
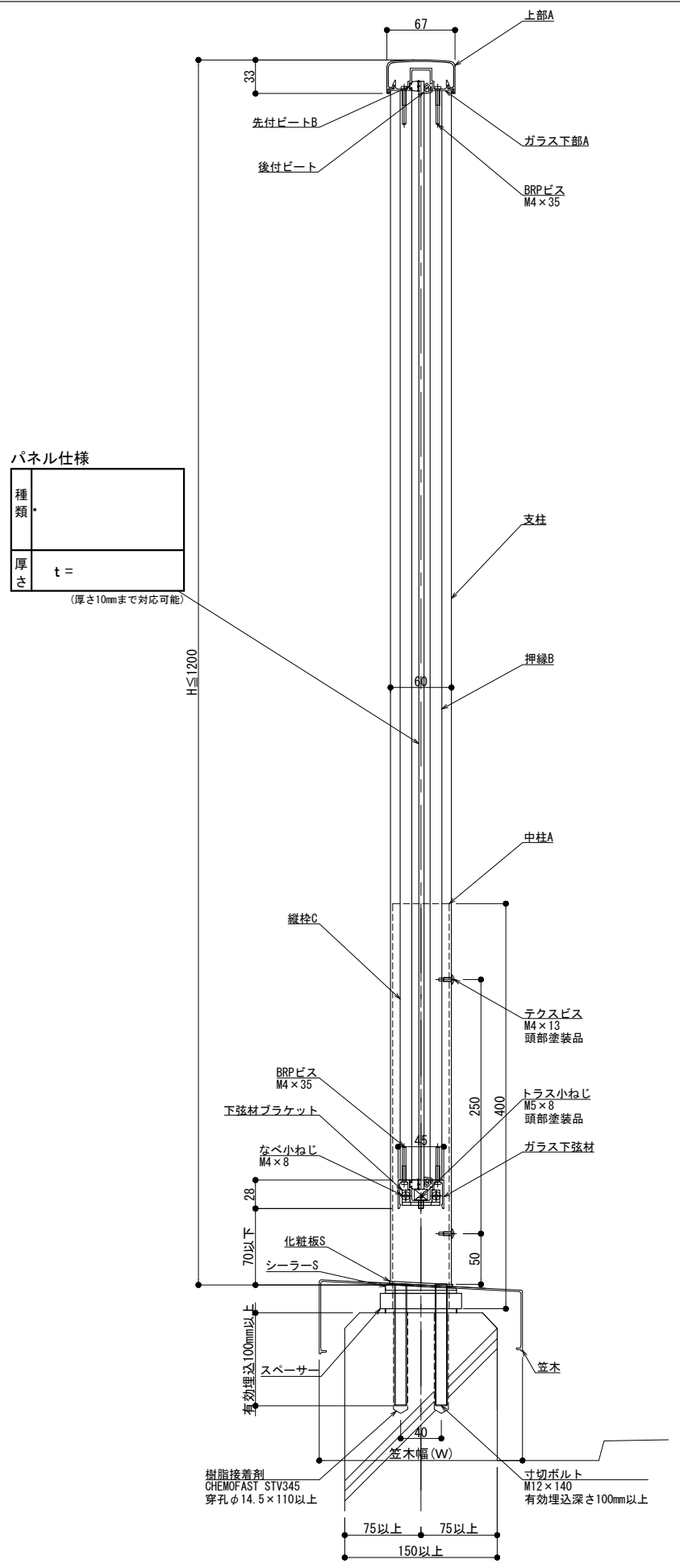
井上商事株式会社

| | | | | |
|-------|----|-----|----|-----------------------------|
| 作成 | 設計 | 担当 | 検印 | 工事名 |
| | | | | |
| 作成年月日 | | タイプ | | 図名 |
| | | | | 笠木付工法 150型 Pタイプ 方立支持 ガラス納まり |

| | |
|---------------|--------------|
| 縮尺 | 通し番号 |
| A1 1:3 A3 1:6 | |
| 区分 | 図面番号 |
| | |
| 管理番号 | 00000000_000 |

NL・SL-PP・K

BL 150型



アルポリック fr 4mmシリーズ 403/fr(t=4.0)
 プラメタル PAシリーズ (t=4.0)
 アルミパネル A1050P (t=2.0)

アルミバンチングパネル A1050P (t=2.0)
 丸孔 60° 千鳥 8φ×12P 開口率40%

製図: 2023.09.15

| 改訂年月日 | 概要 | 特記事項 |
|-------|----|------|
| | | |
| | | |

井上商事株式会社

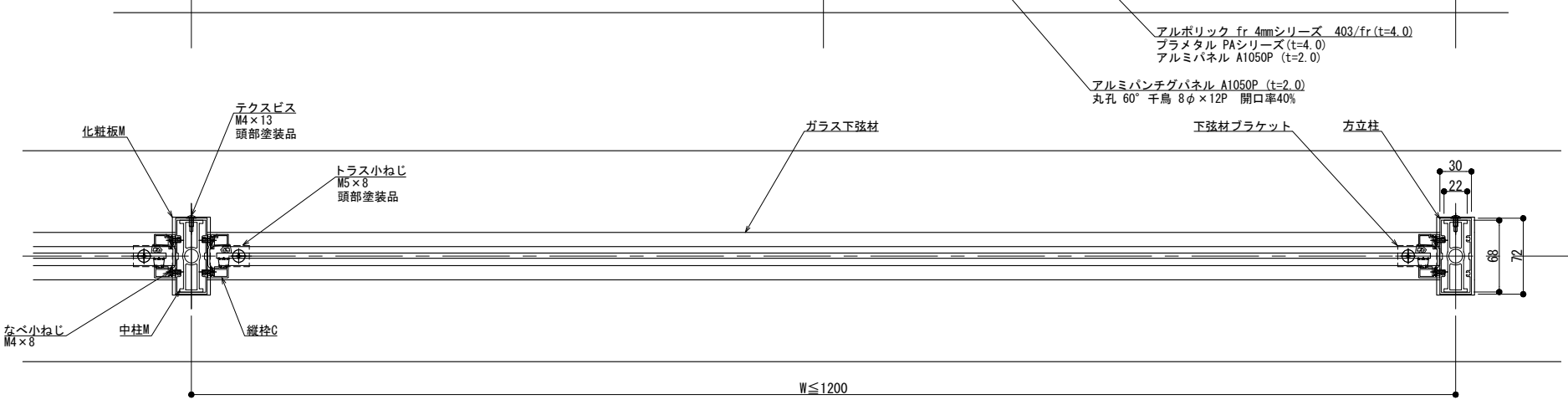
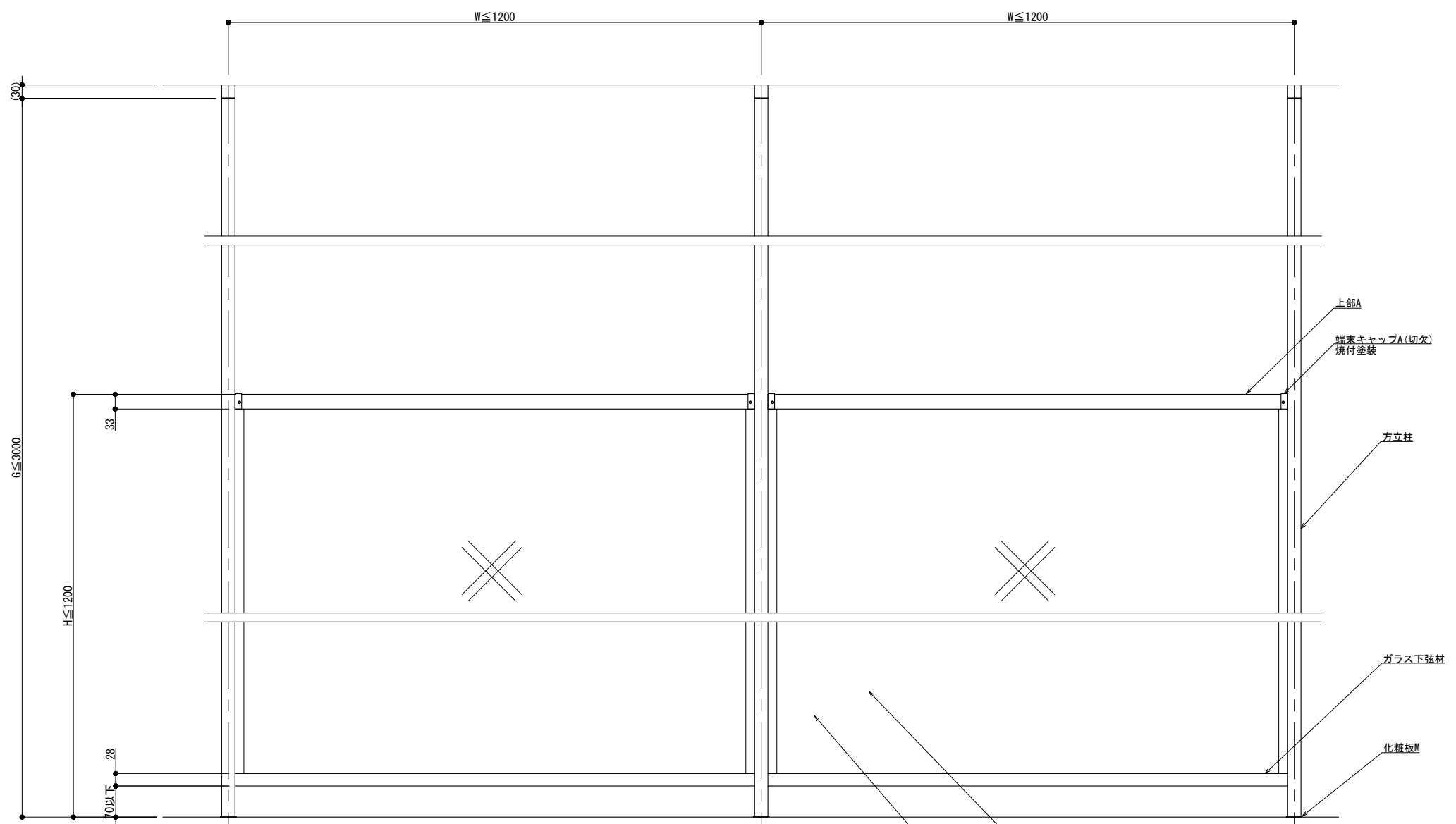
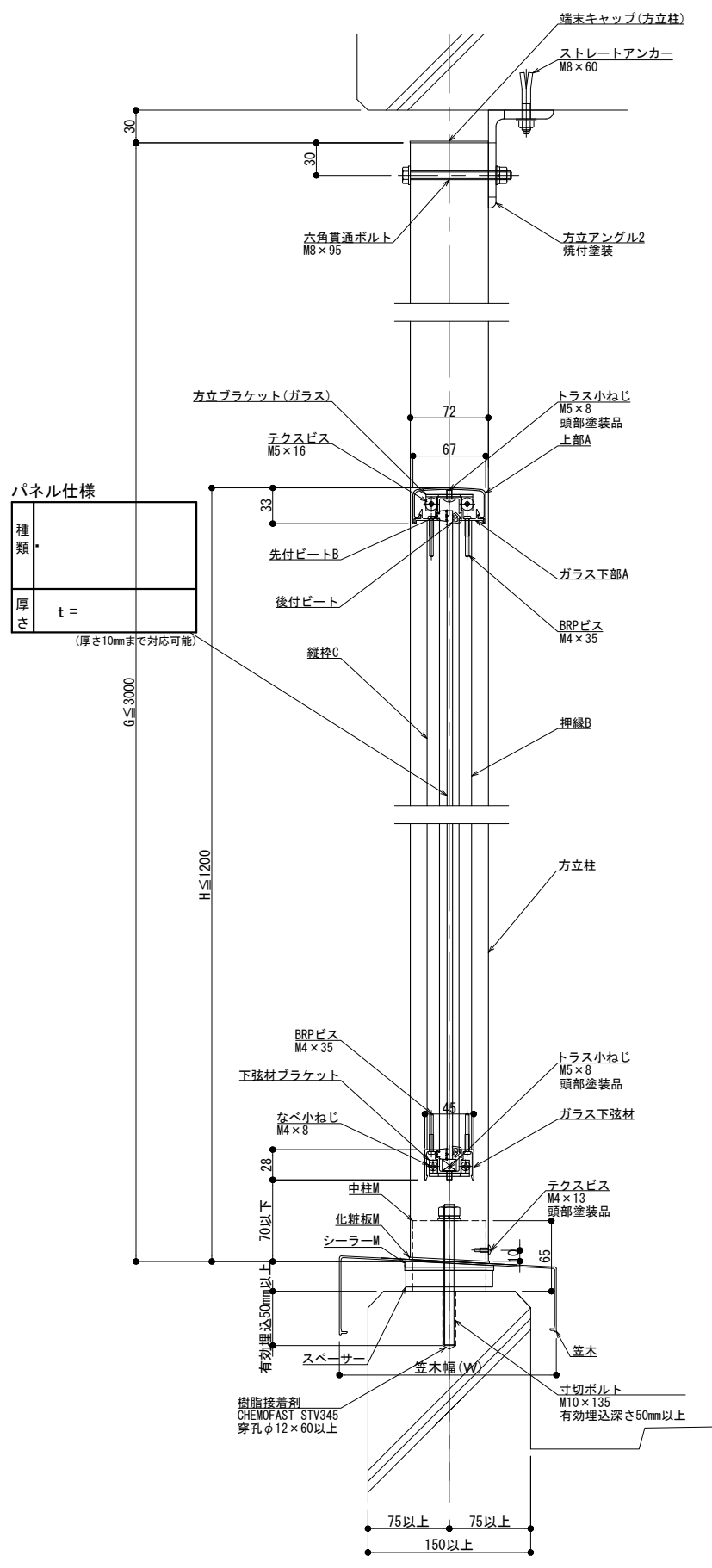
| | | | | |
|-------|-----|------------------------|----|-----|
| 作成 | 設計 | 担当 | 検印 | 工事名 |
| | | | | |
| 作成年月日 | タイプ | 図名 | | |
| | | 笠木付工法 150型 Pタイプ パネル納まり | | |

| | |
|-----------|------|
| 縮尺 | 通し番号 |
| A1:3 A3:6 | |
| 区分 | 図面番号 |
| | |

NL・SL・FP・K

管理番号: 00000000.000

BL 150型



パネル仕様

| | |
|----|-----|
| 種類 | |
| 厚さ | t = |

(厚さ10mmまで対応可能)

製図: 2023.09.15

| 改訂年月日 | 概要 | 特記事項 |
|-------|----|------|
| | | |
| | | |

井上商事株式会社

| | | | | |
|-------|-----|----|-----------------------------|-----|
| 作成 | 設計 | 担当 | 検印 | 工事名 |
| 作成年月日 | タイプ | 図名 | 笠木付工法 150型 Pタイプ 方立支持 パネル納まり | |

| | |
|---------------|------|
| 縮尺 | 通し番号 |
| A1 1:3 A3 1:6 | |
| 区分 | 図面番号 |
| | |

管理番号: 00000000_000

NL・SL-PP・K