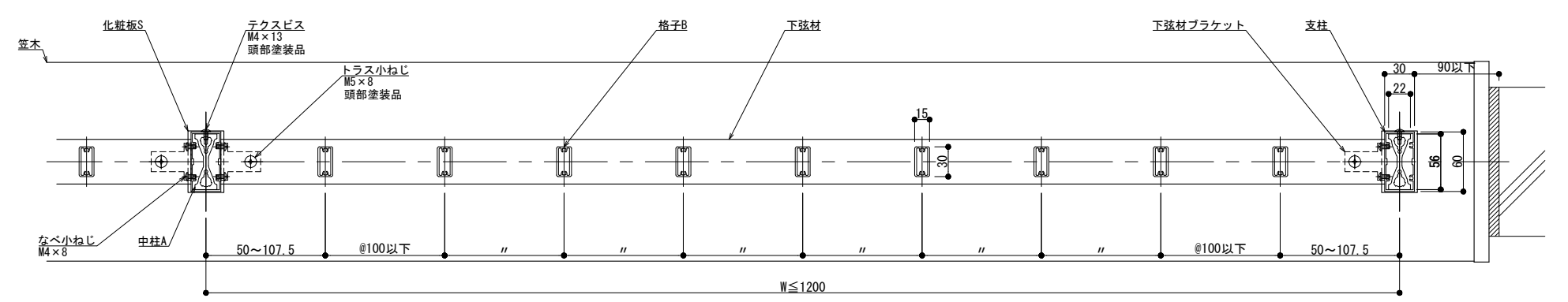
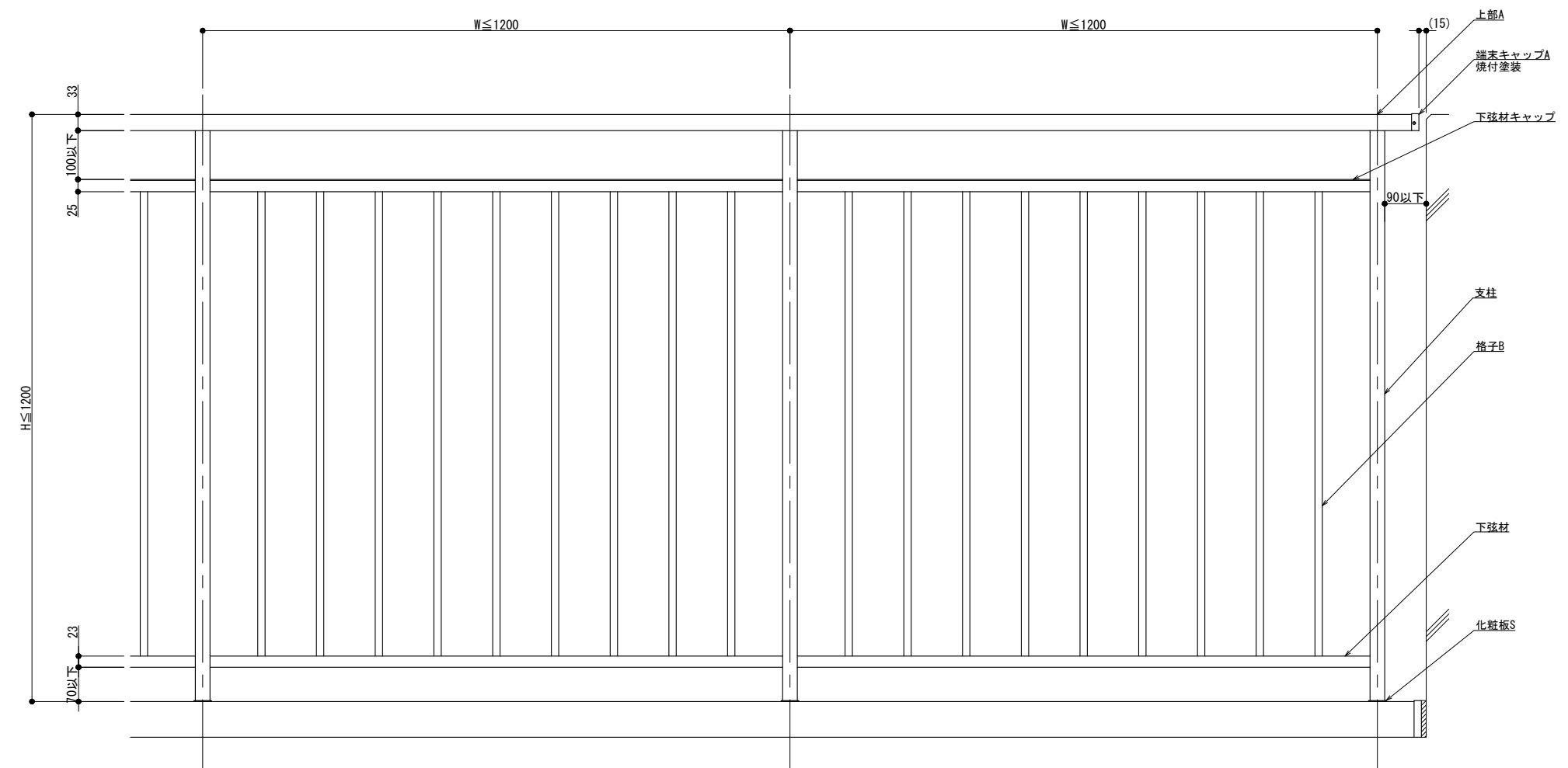
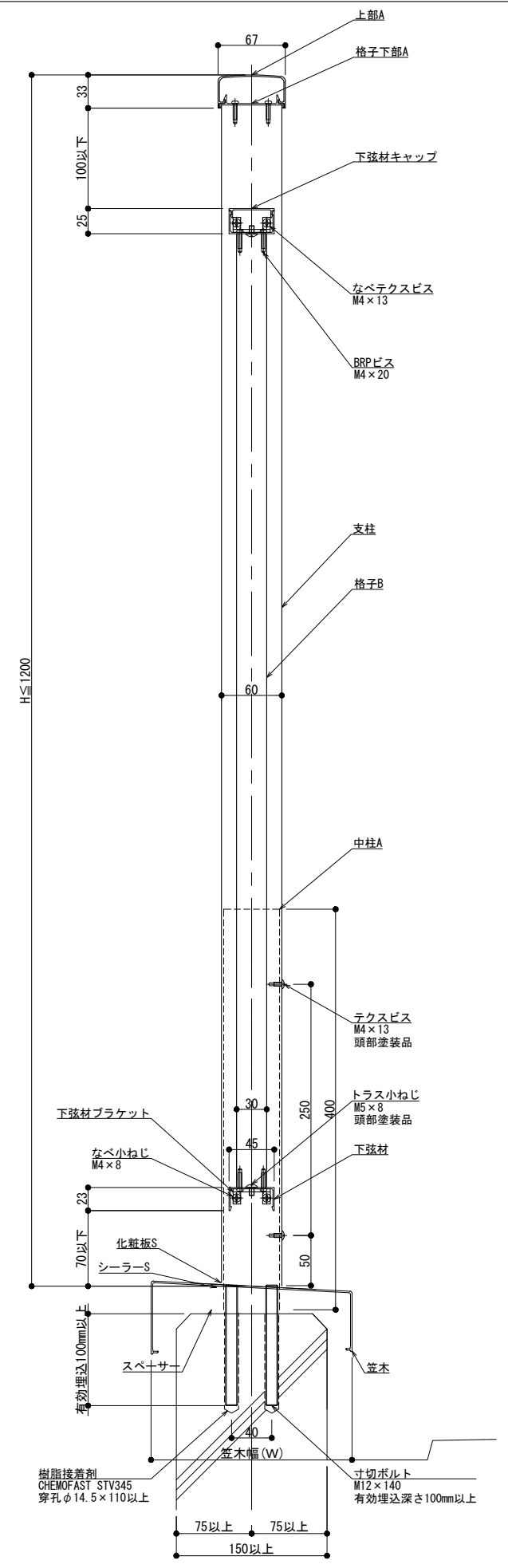


# BL 150型



製図: 2023.10.25

| 改訂年月日 | 概要 | 特記事項 |
|-------|----|------|
|       |    |      |
|       |    |      |
|       |    |      |

井上商事株式会社

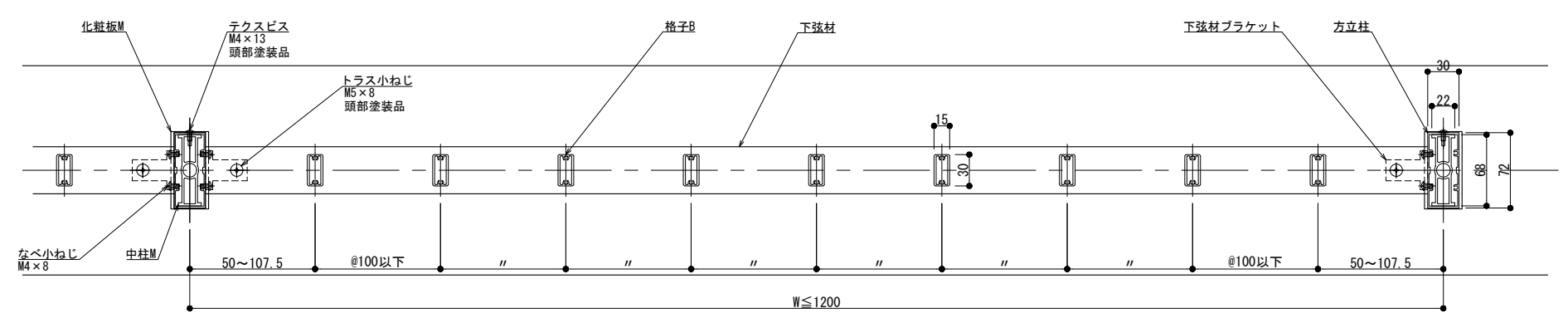
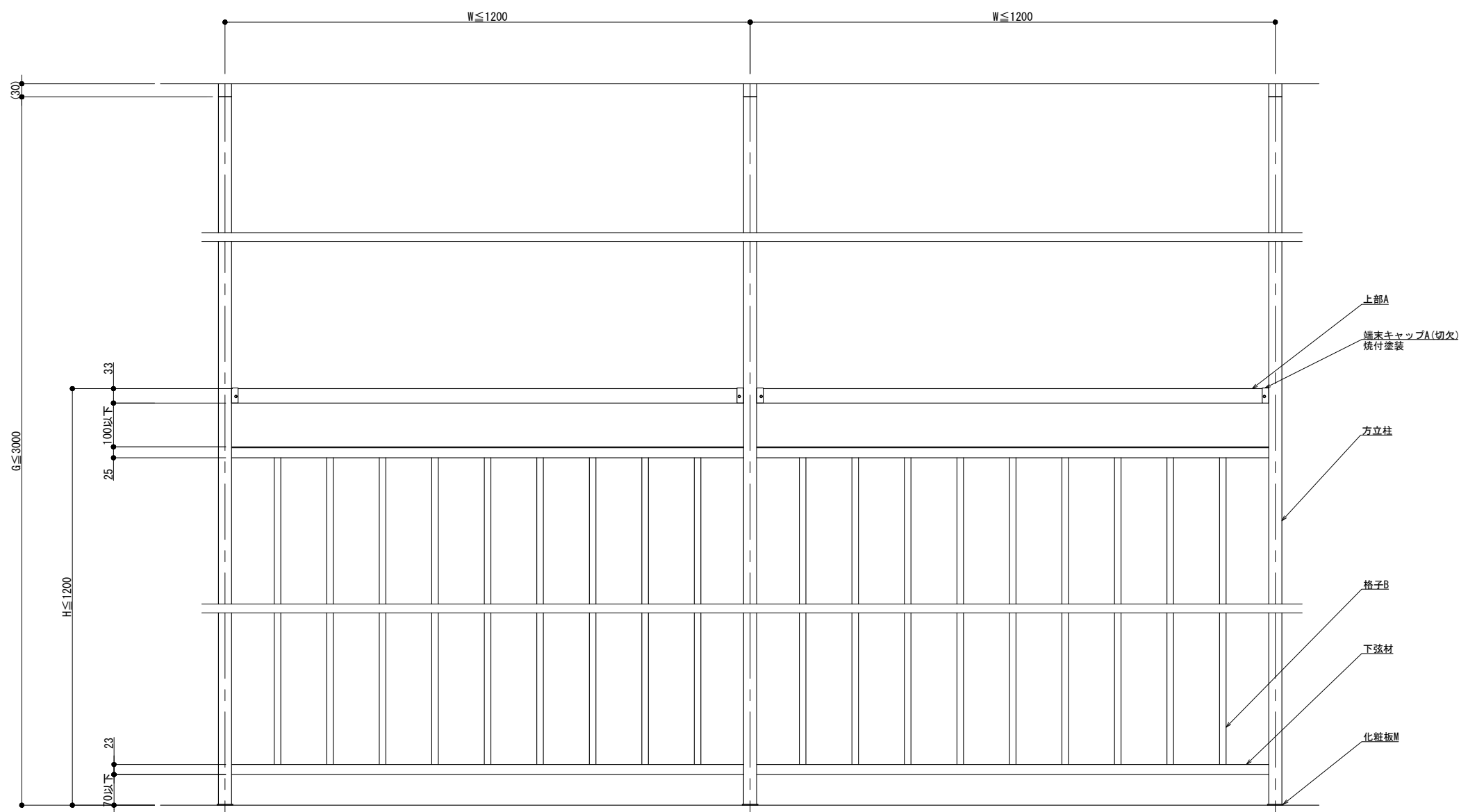
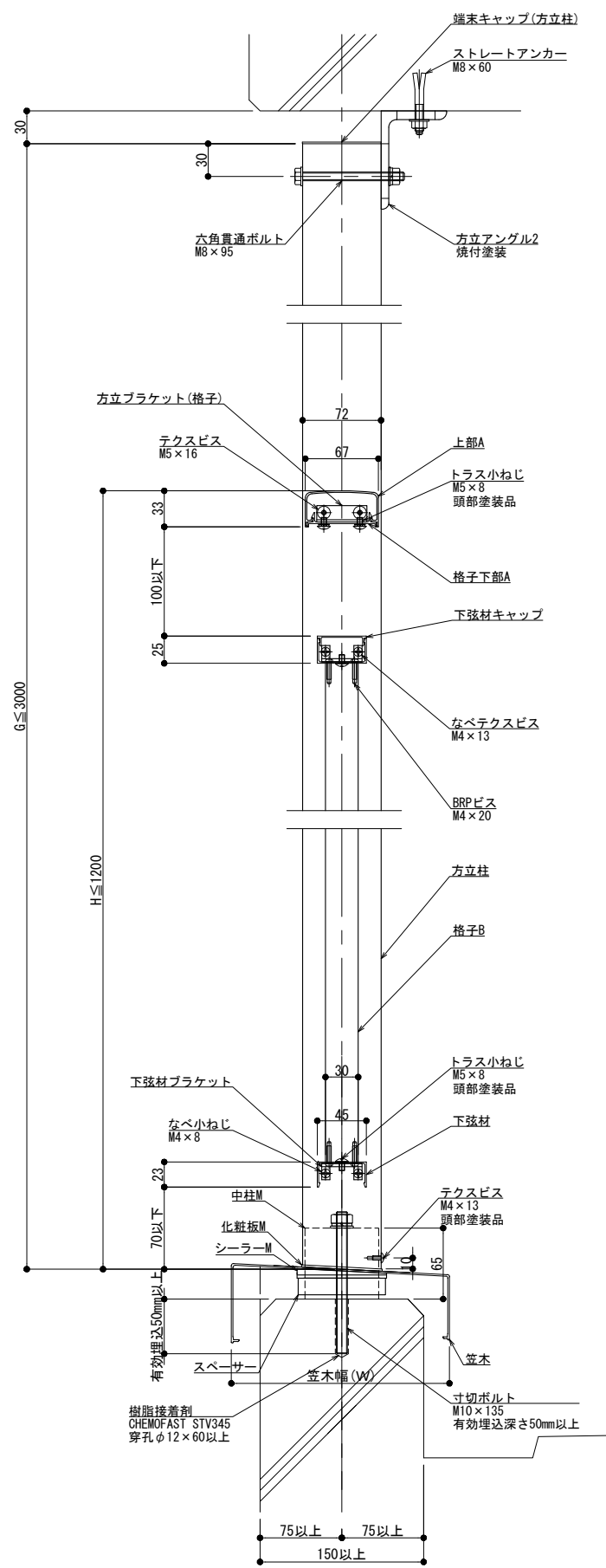
|       |    |     |    |                  |
|-------|----|-----|----|------------------|
| 作成    | 設計 | 担当  | 検印 | 工事名              |
|       |    |     |    |                  |
| 作成年月日 |    | タイプ |    | 図名               |
|       |    |     |    | 笠木付工法 150型 2Kタイプ |

|           |      |
|-----------|------|
| 縮尺        | 通し番号 |
| A1:3 A3:6 |      |
| 区分        | 図面番号 |
|           |      |

NL・SL-F2K・K

管理番号: 00000000\_000

# BL 150型



製図: 2023.10.25

| 改訂年月日 | 概要 | 特記事項 |
|-------|----|------|
|       |    |      |
|       |    |      |
|       |    |      |

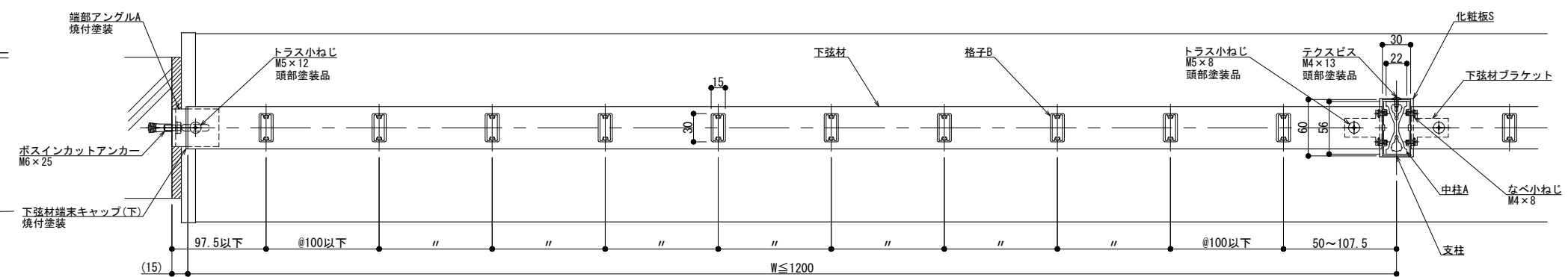
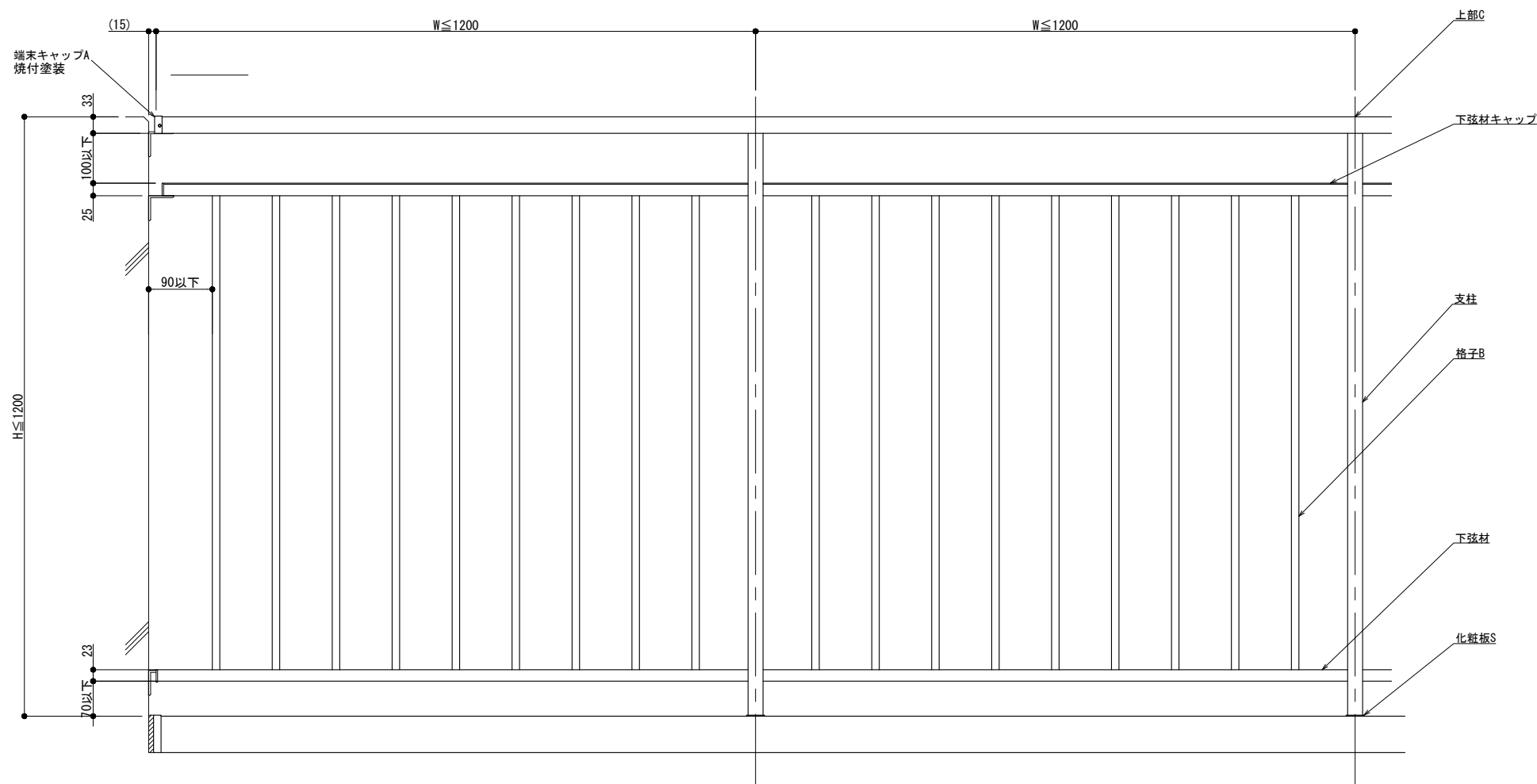
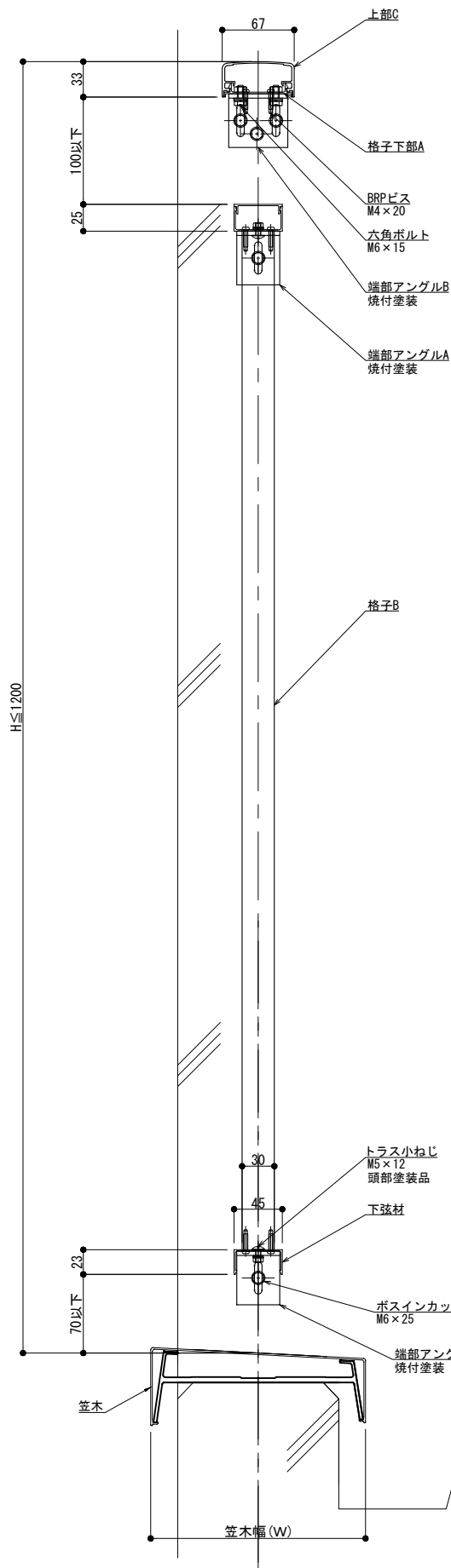
井上商事株式会社

|       |     |                       |    |     |
|-------|-----|-----------------------|----|-----|
| 作成    | 設計  | 担当                    | 検印 | 工事名 |
|       |     |                       |    |     |
| 作成年月日 | タイプ | 図名                    |    |     |
|       |     | 笠木付工法 150型 2Kタイプ 方立支持 |    |     |

|               |              |
|---------------|--------------|
| 縮尺            | 通し番号         |
| A1 1:3 A3 1:6 |              |
| 区分            | 図面番号         |
|               |              |
| 管理番号          | 00000000_000 |

NL・SL-P2K・K

# BL 150型



製図: 2023.10.25

| 改訂年月日 | 概要 | 特記事項 |
|-------|----|------|
|       |    |      |
|       |    |      |
|       |    |      |

井上商事株式会社

| 作成    | 設計 | 担当  | 検印 | 工事名 |
|-------|----|-----|----|-----|
|       |    |     |    |     |
| 作成年月日 |    | タイプ |    | 図名  |
|       |    |     |    |     |

NL・SL-W2K・K

| 縮尺            | 通し番号 |
|---------------|------|
| A1 1:3 A3 1:6 |      |
| 区分            | 図面番号 |
|               |      |

管理番号: 00000000.000