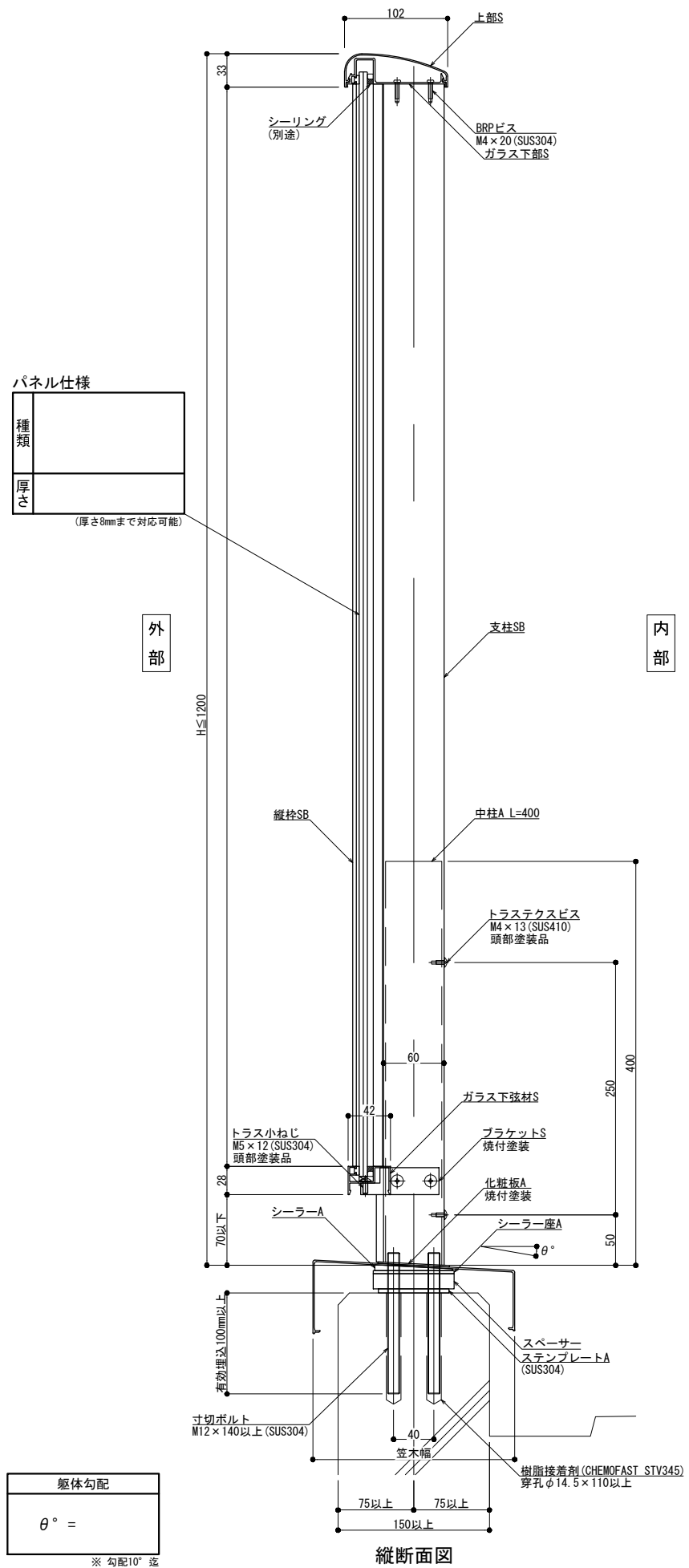


BL 150型



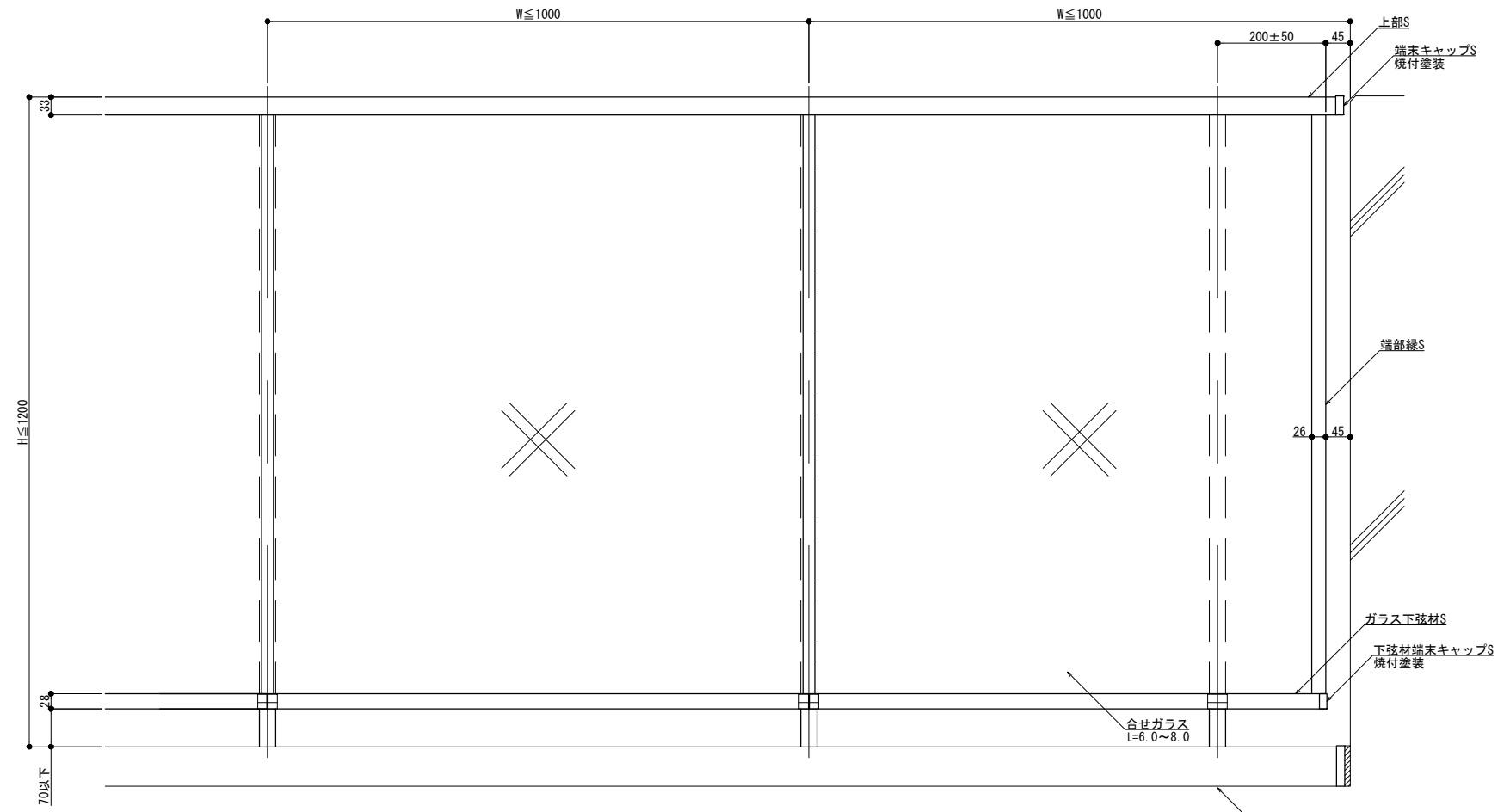
パネル仕様

| | |
|----|---------------|
| 種類 | |
| 厚さ | (厚さ8mmまで対応可能) |

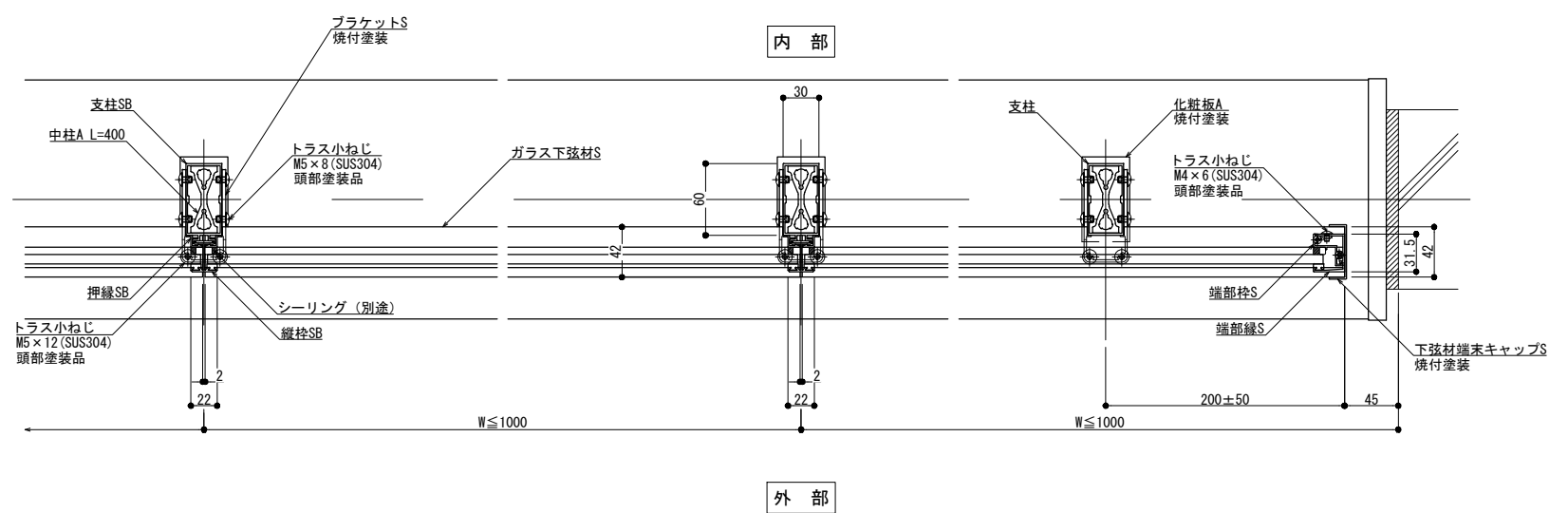
躯体勾配

| |
|------------------|
| $\theta^\circ =$ |
|------------------|

※ 勾配10°迄



外観図



横断面図

| | | | | | | | | | |
|-------|----|------|-------|-----|----|------------------|-----|---------------|-------------------|
| 改訂年月日 | 概要 | 特記事項 | 作成 | 設計 | 担当 | 検印 | 工事名 | 縮尺 | 通し番号 |
| | | | | | | | | A1 1:3 A3 1:6 | ・ / ・ 枚の内 |
| 改訂 | | | 作成年月日 | タイプ | 図名 | 笠木付工法 150型 SGタイプ | 区分 | 図面番号 | |
| | | | | | | | | | 管理番号 00000000.000 |

