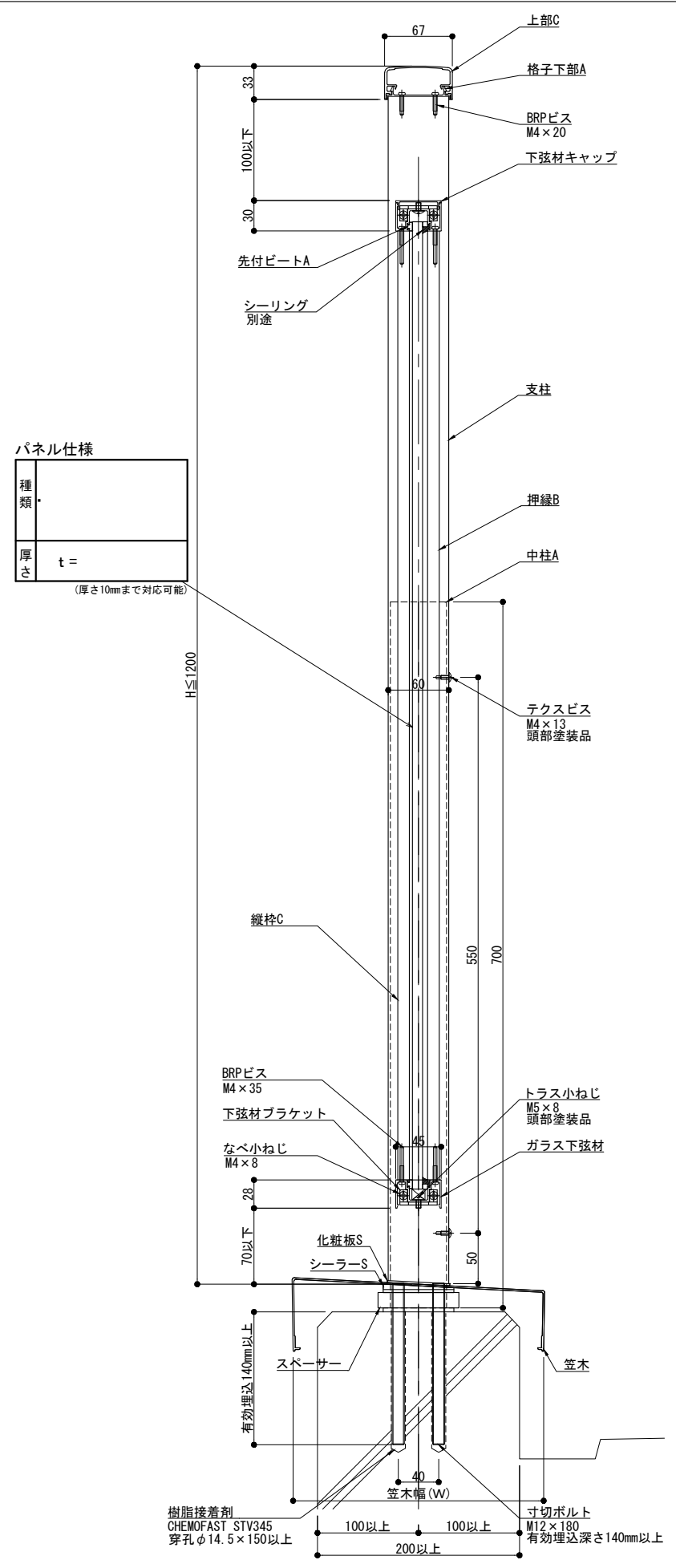


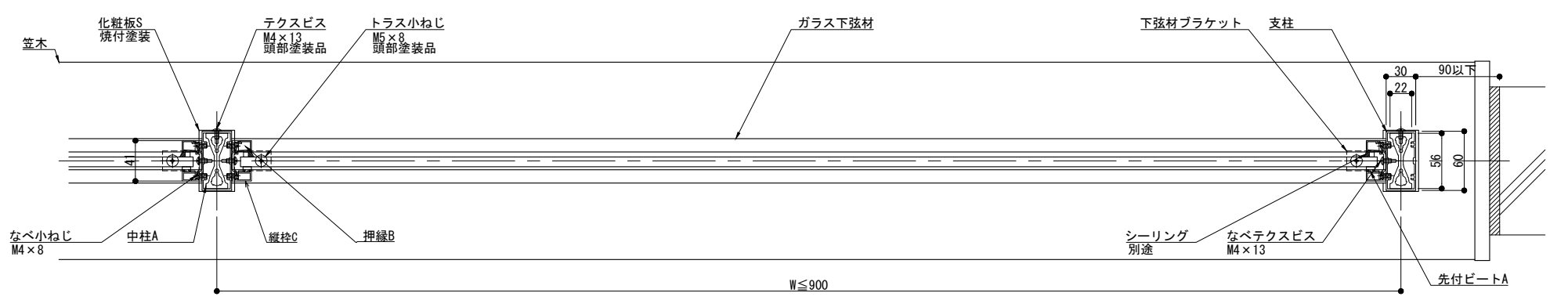
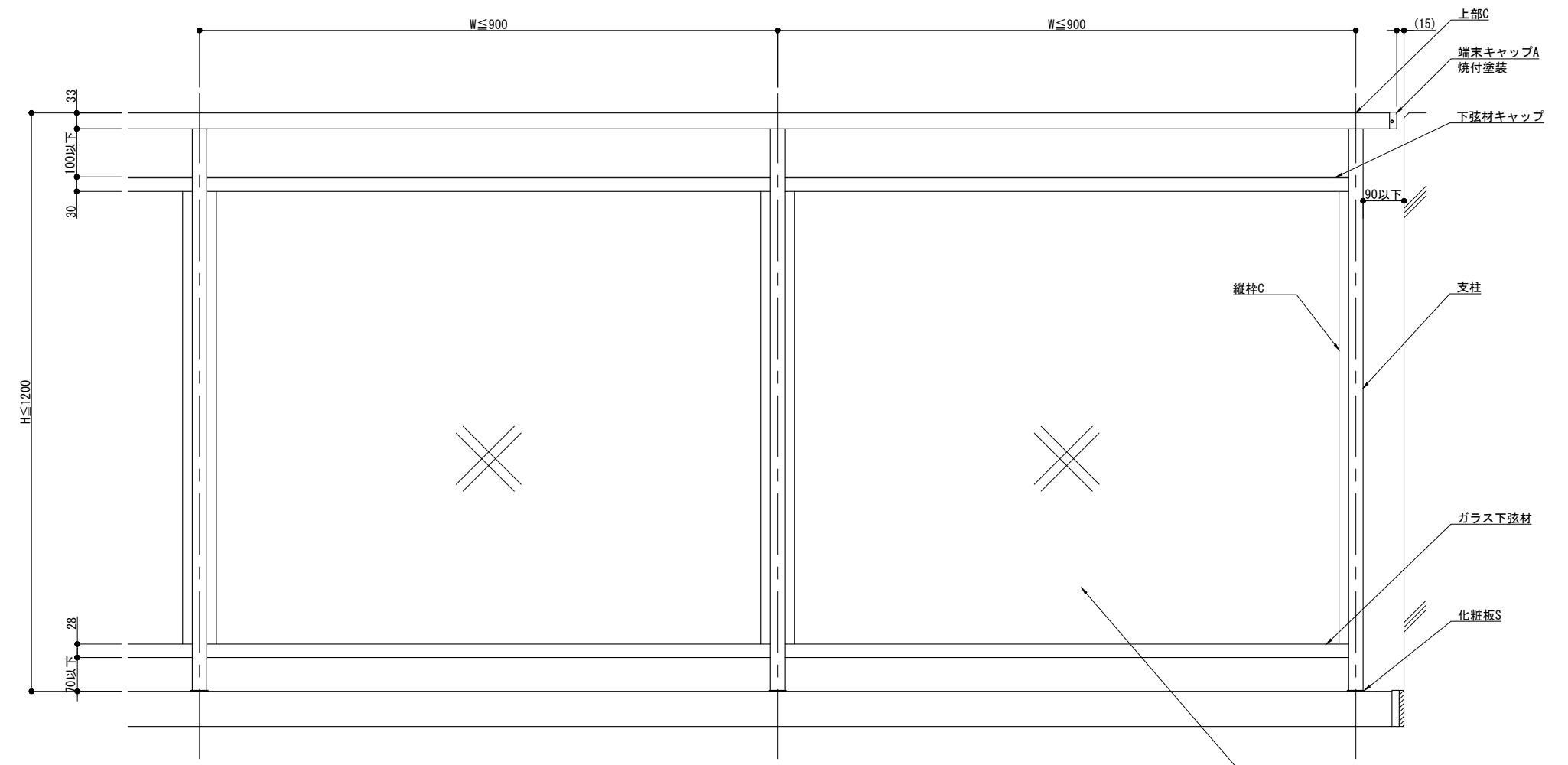
BL 300型



パネル仕様

種類	
厚さ	t =

(厚さ10mmまで対応可能)



製図: 2023.09.15

改訂年月日	概要	特記事項

井上商事株式会社

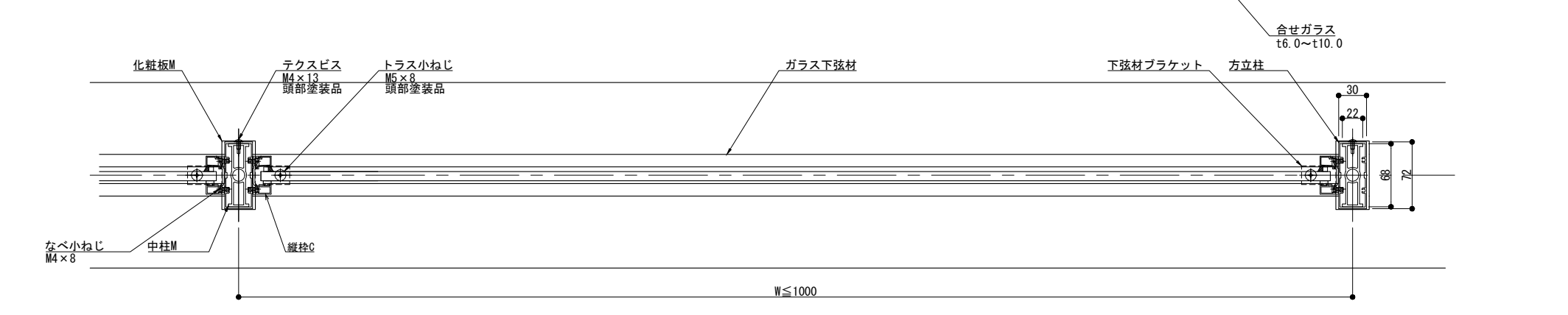
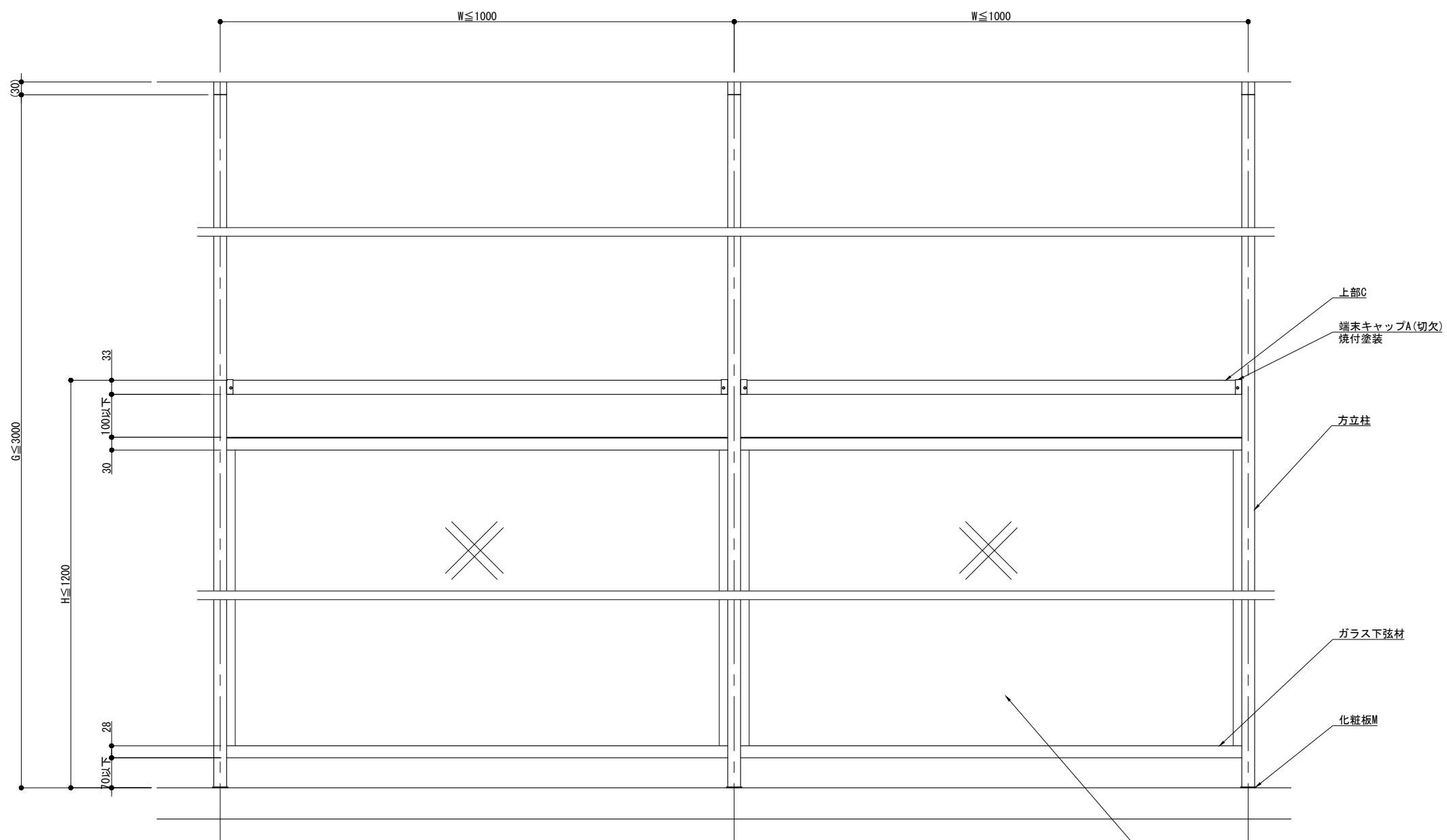
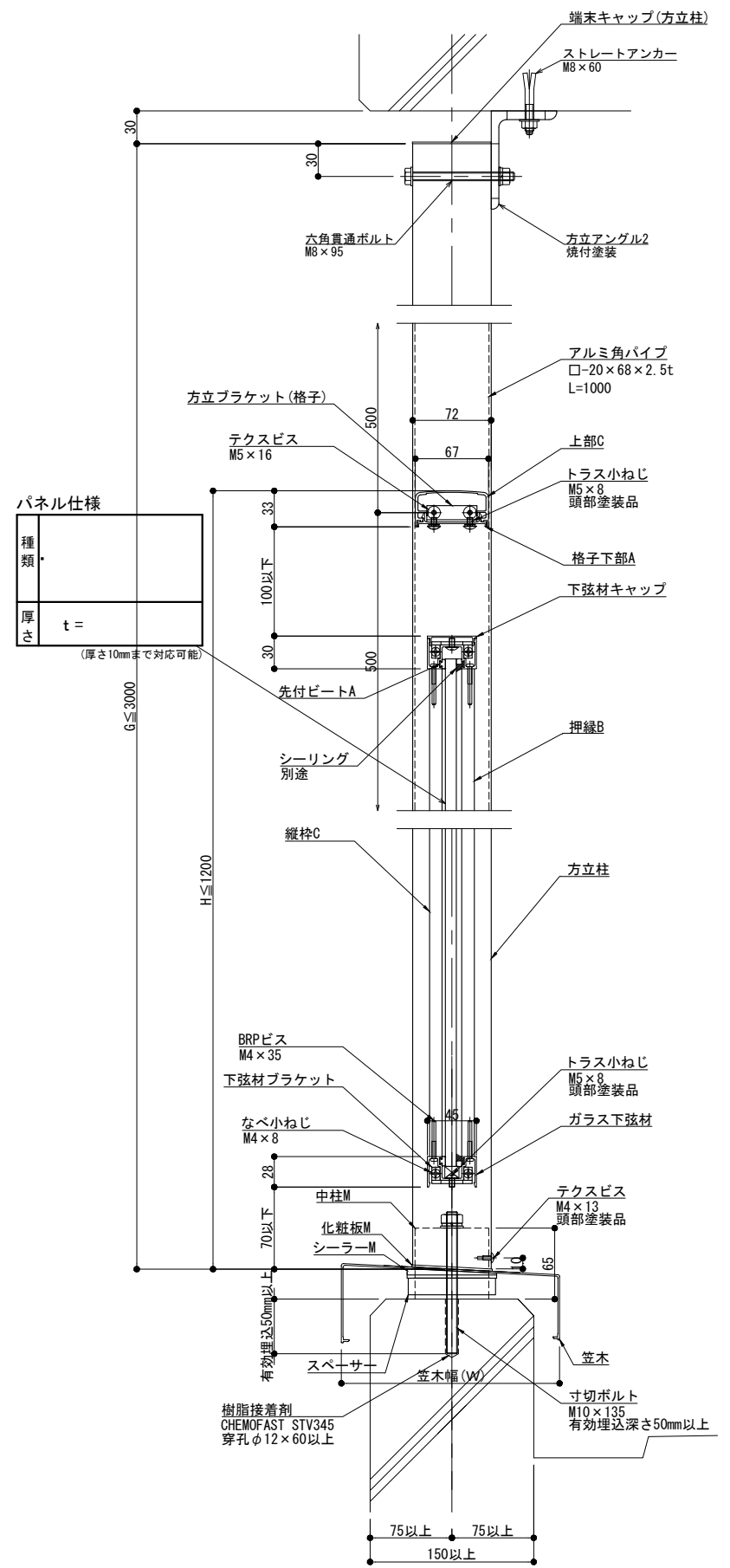
作成	設計	担当	検印	工事名
作成年月日	タイプ	図名		
		笠木付工法 300型 2Pタイプ ガラス納まり		

縮尺	通し番号
A1 1:3 A3 1:6	
区分	図面番号

NH・SL-F2P・K

管理番号: 00000000_000

BL 300型



製図: 2023.09.15

改訂年月日	概要	特記事項

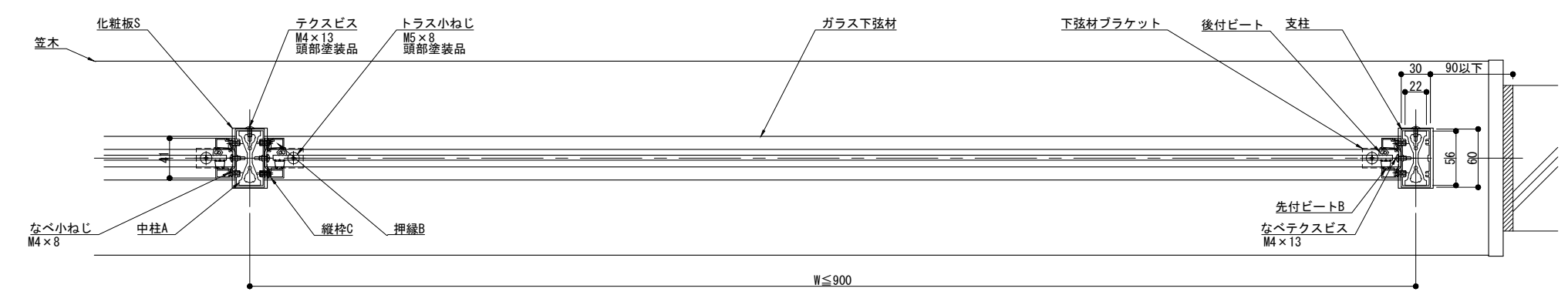
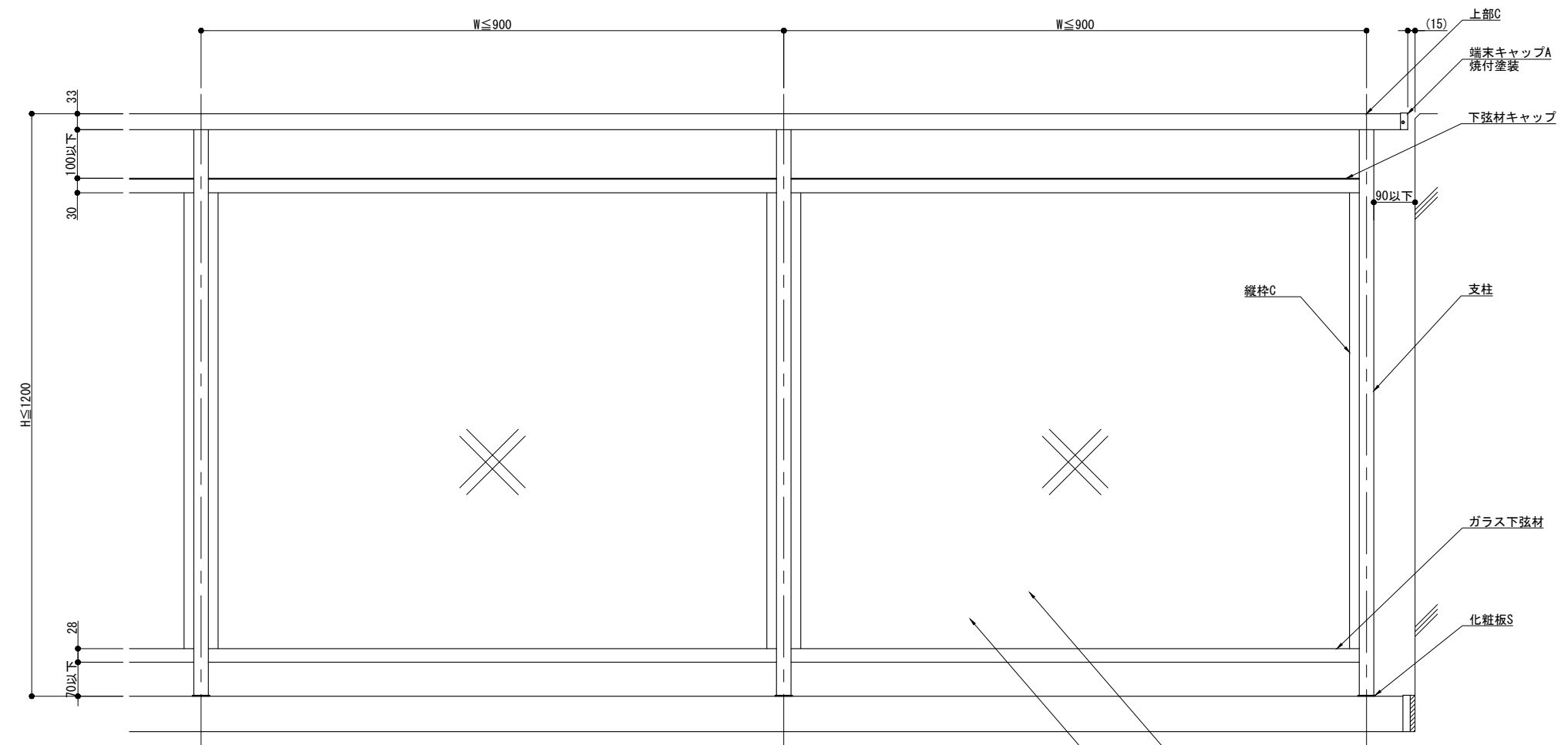
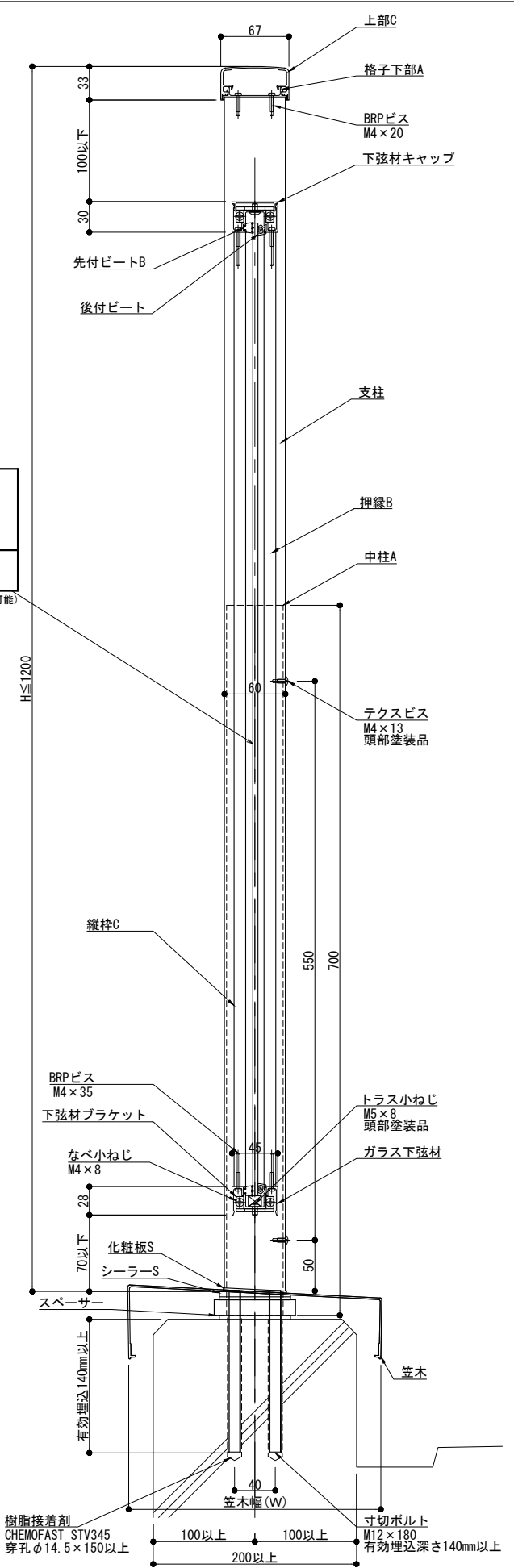
井上商事株式会社

作成	設計	担当	検印	工事名	縮尺	通し番号
					A1 1:3 A3 1:6	
作成年月日	タイプ	図名	図面番号			
		笠木付工法 300型 2Pタイプ 方立支持 ガラス納まり				

NH・SL-P2P・K

管理番号 00000000.000

BL 300型



パネル仕様

種類	
厚さ	t =

(厚さ10mmまで対応可能)

アルポリック fr 4mmシリーズ 403/fr (t=4.0)
 プラメタル PAシリーズ (t=4.0)
 アルミパネル A1050P (t=2.0)
 アルミパンチングパネル A1050P (t=2.0)
 丸孔 60° 千鳥 8φ×12P 開口率40%

製図: 2023.09.15

改訂年月日	概要	特記事項

井上商事株式会社

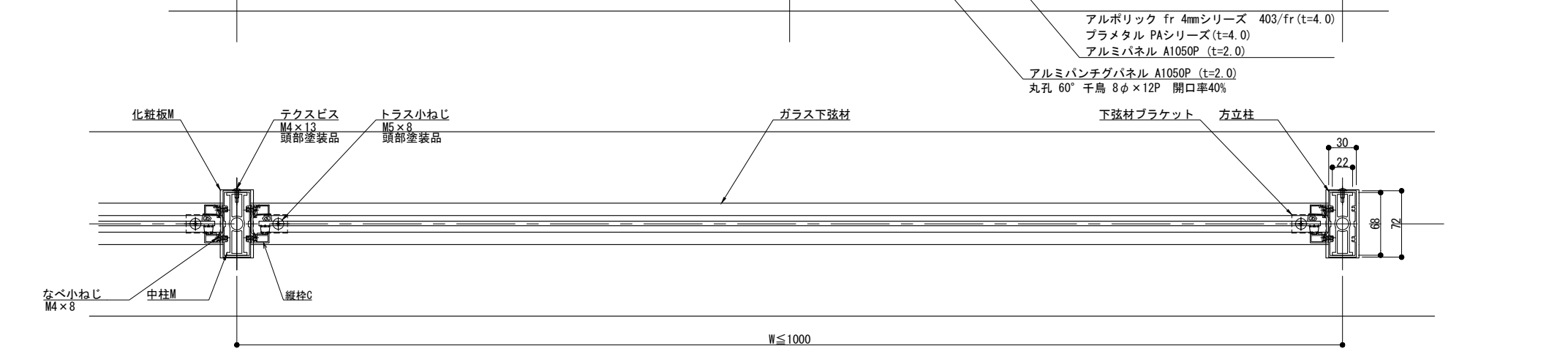
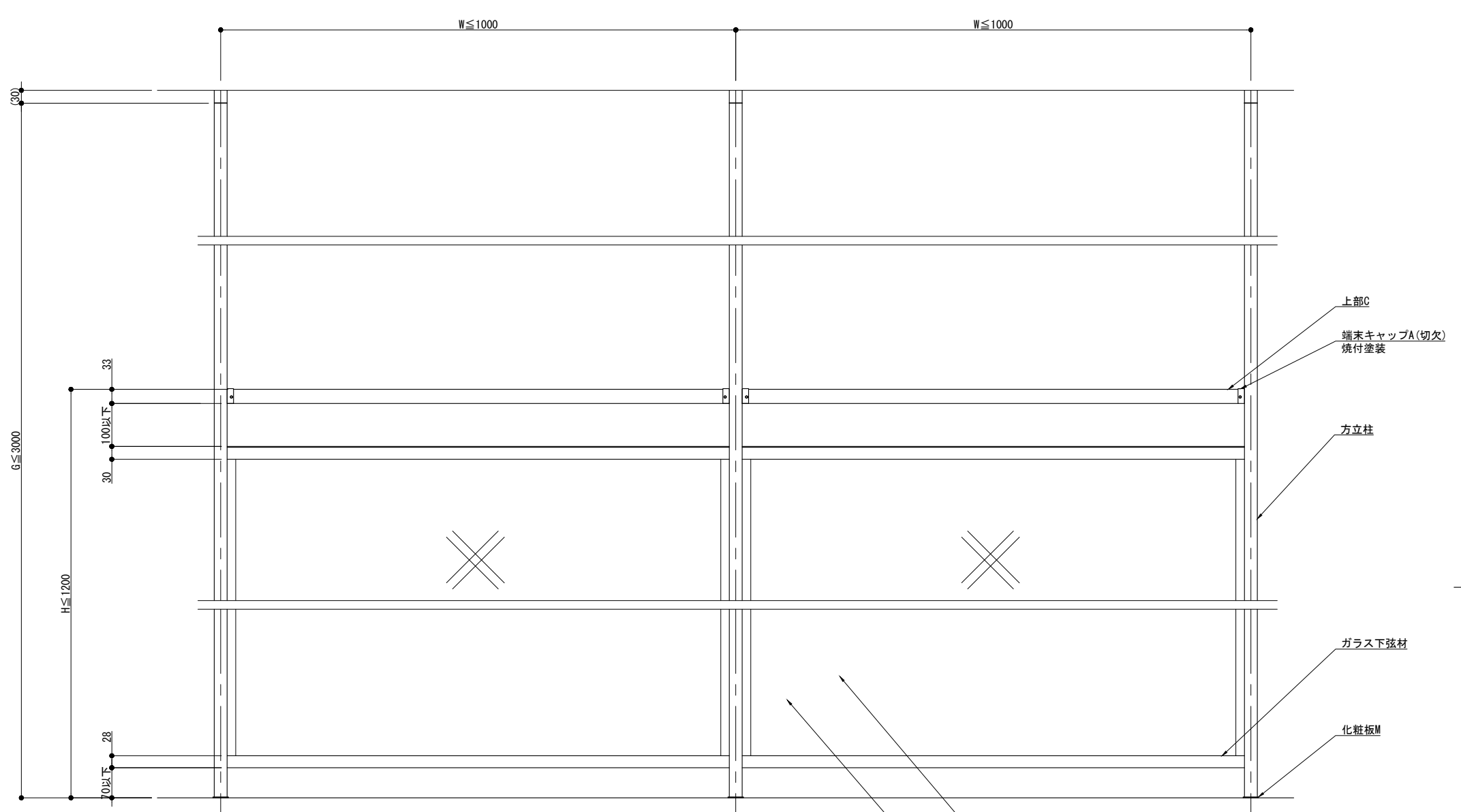
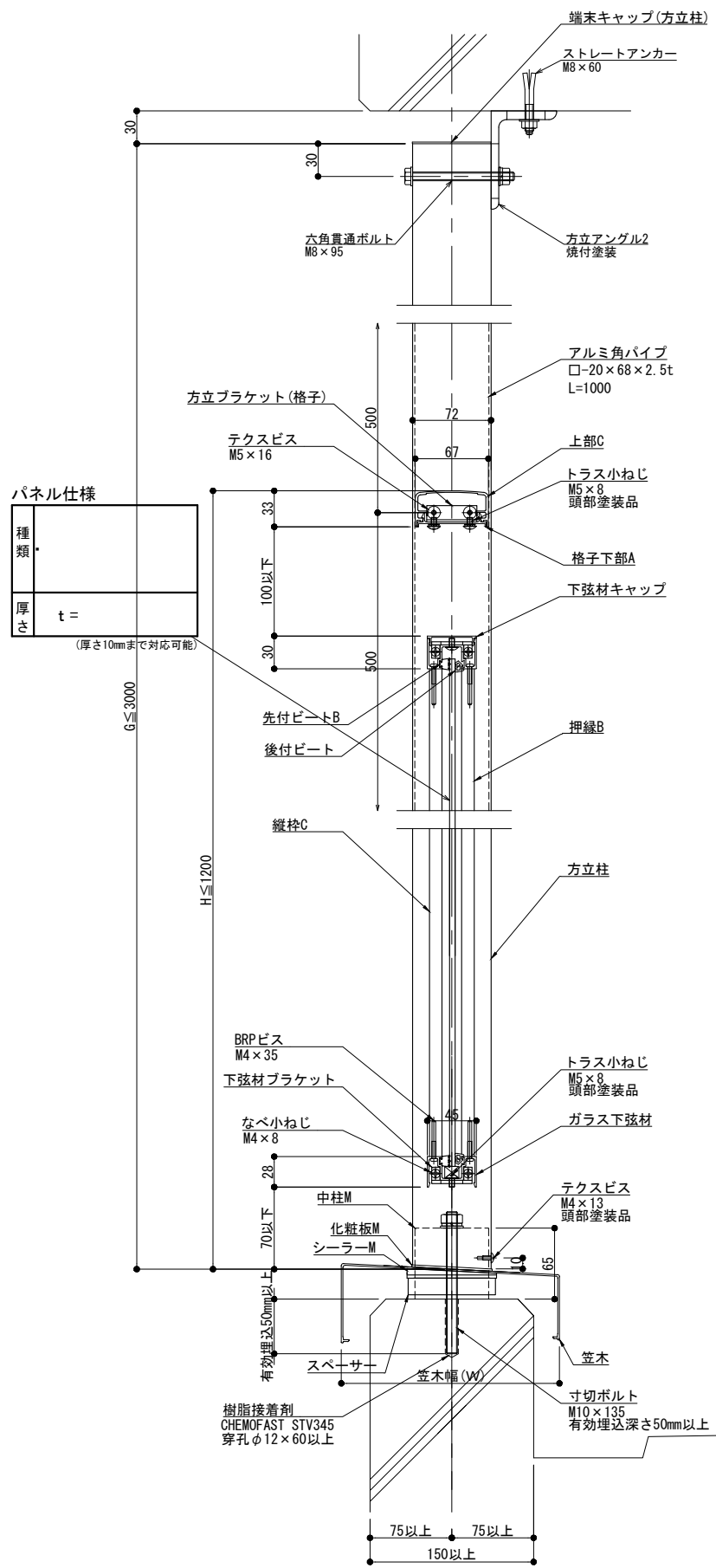
作成	設計	担当	検印	工事名
作成年月日		タイプ		図名
				笠木付工法 300型 2Pタイプ パネル納まり

縮尺	通し番号
A1:3 A3:1:6	
区分	図面番号

NH・SL-F2P・K

管理番号: 00000000_000

BL 300型



アルボリック fr 4mmシリーズ 403/fr (t=4.0)
 プラメタル PAシリーズ (t=4.0)
 アルミパネル A1050P (t=2.0)
 アルミバンテングパネル A1050P (t=2.0)
 丸孔 60° 千鳥 8φ×12P 開口率40%

製図: 2023.09.15

改訂年月日	概要	特記事項

井上商事株式会社

作成	設計	担当	検印	工事名	縮尺	通し番号
					A1 1:3 A3 1:6	
作成年月日		タイプ		図名	区分	図面番号
				笠木付工法 300型 2Pタイプ 方立支持 パネル納まり		

NH・SL-P2P・K

管理番号: 00000000.000