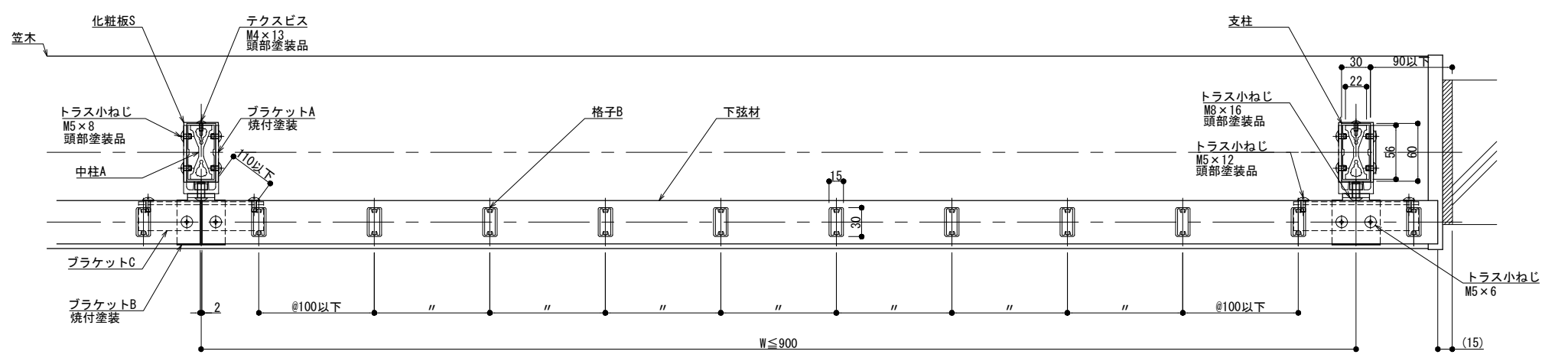
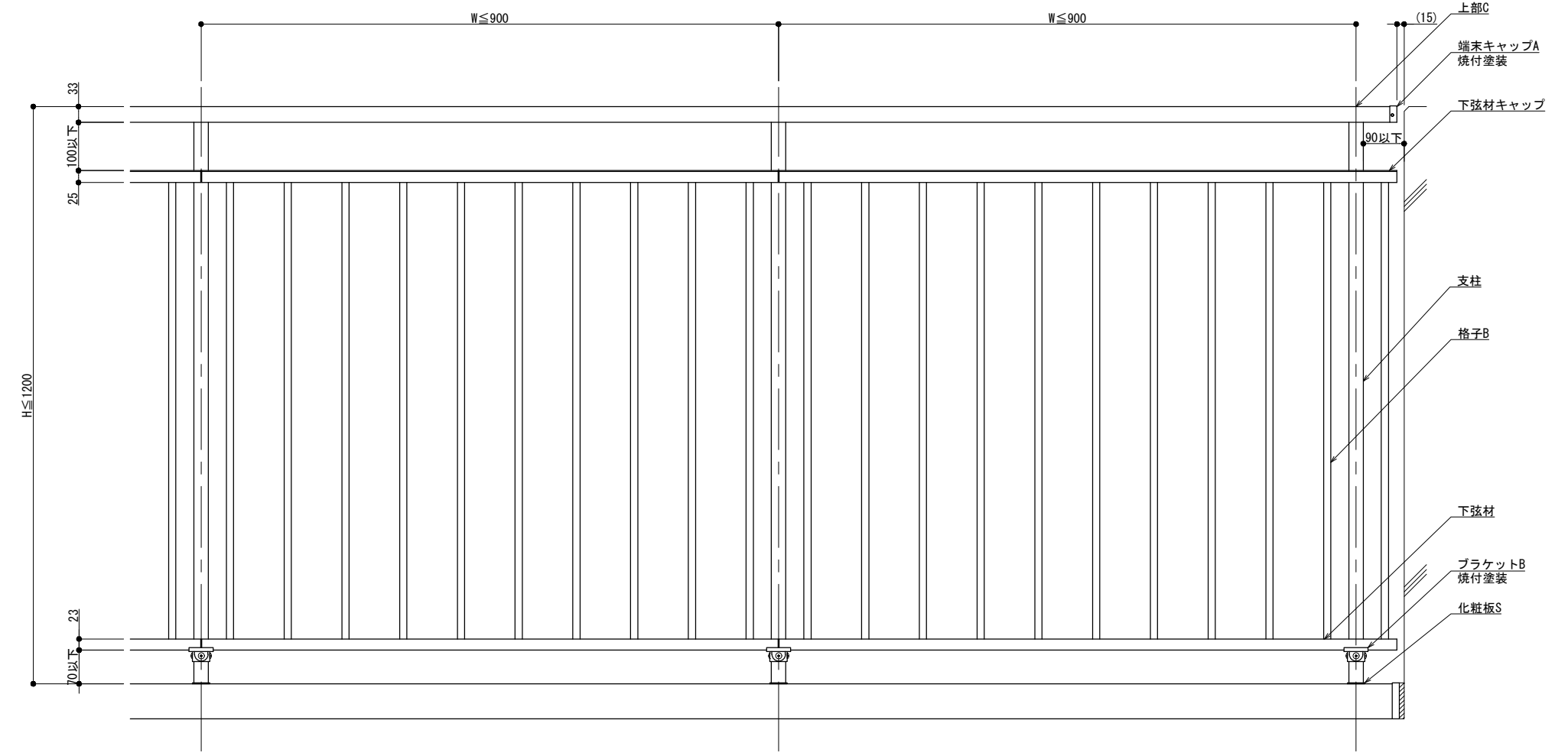
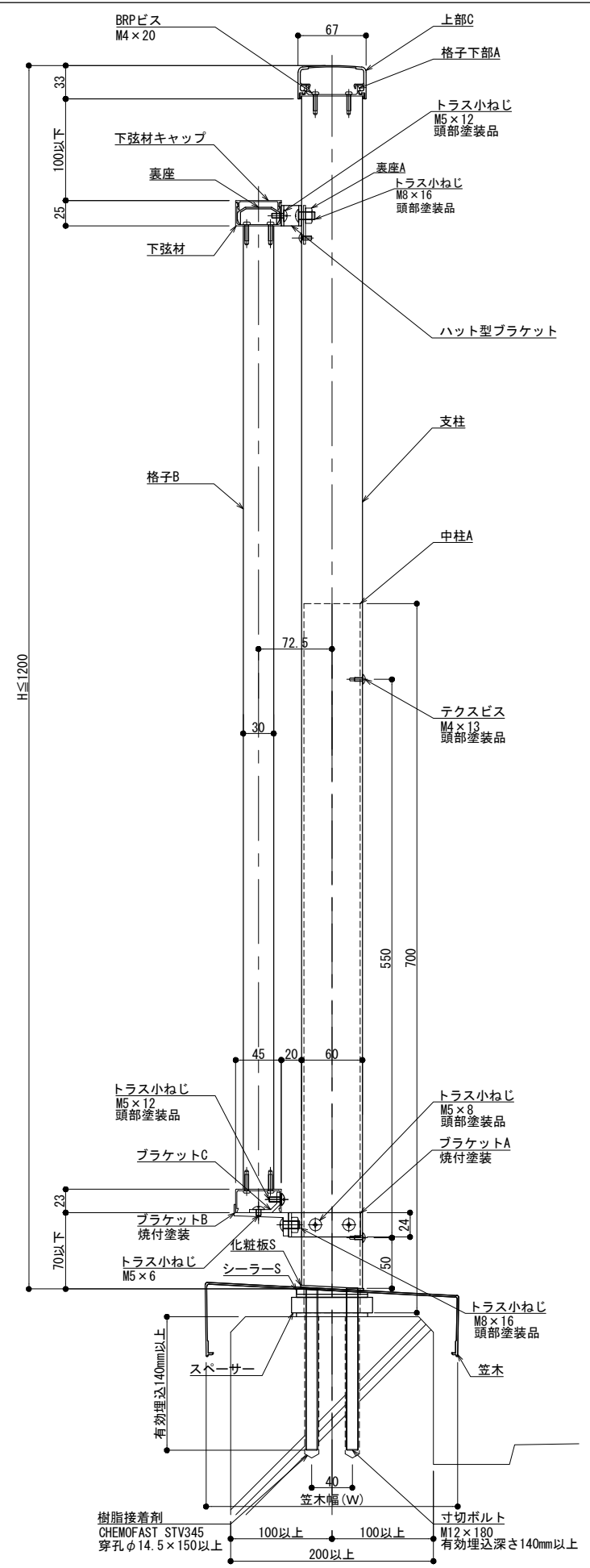


BL 300型



製図: 2023.10.25

改訂年月日	概要	特記事項

井上商事株式会社

作成	設計	担当	検印	工事名
作成年月日	タイプ	図名	笠木付工法 300型 OKタイプ	

縮尺	通し番号
A1 1:3 A3 1:6	
区分	図面番号

NH・SL-FOK・K

管理番号: 00000000.000