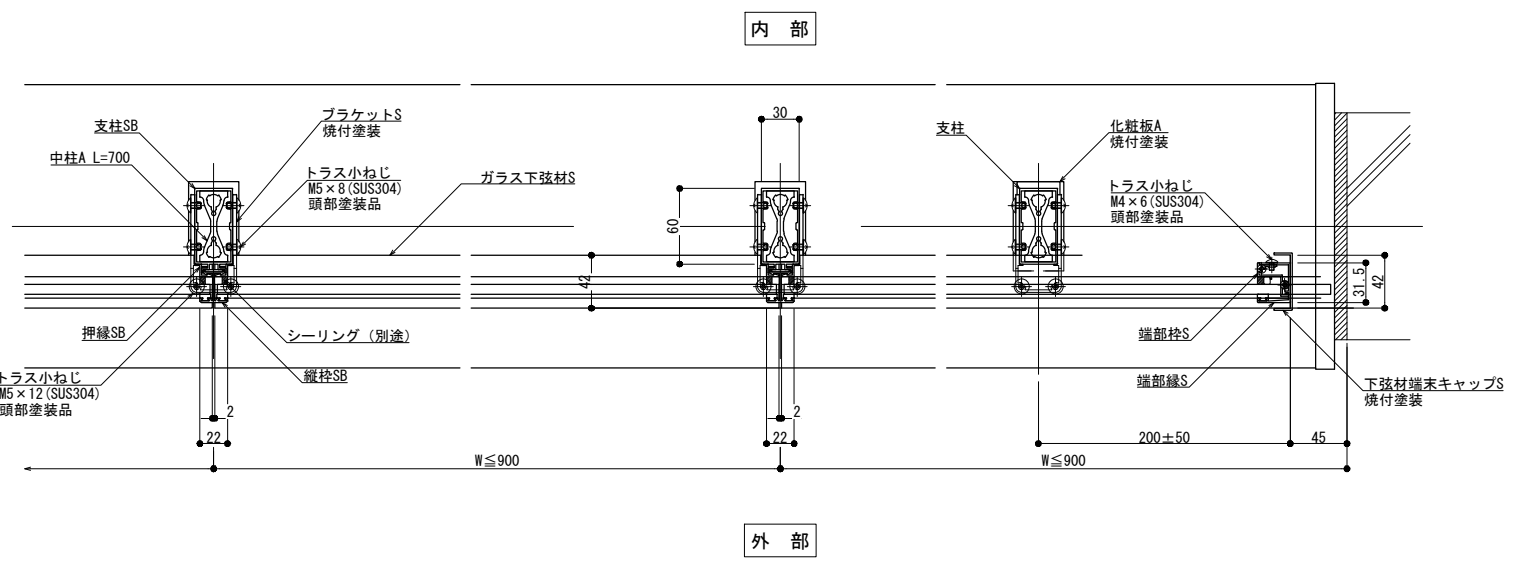
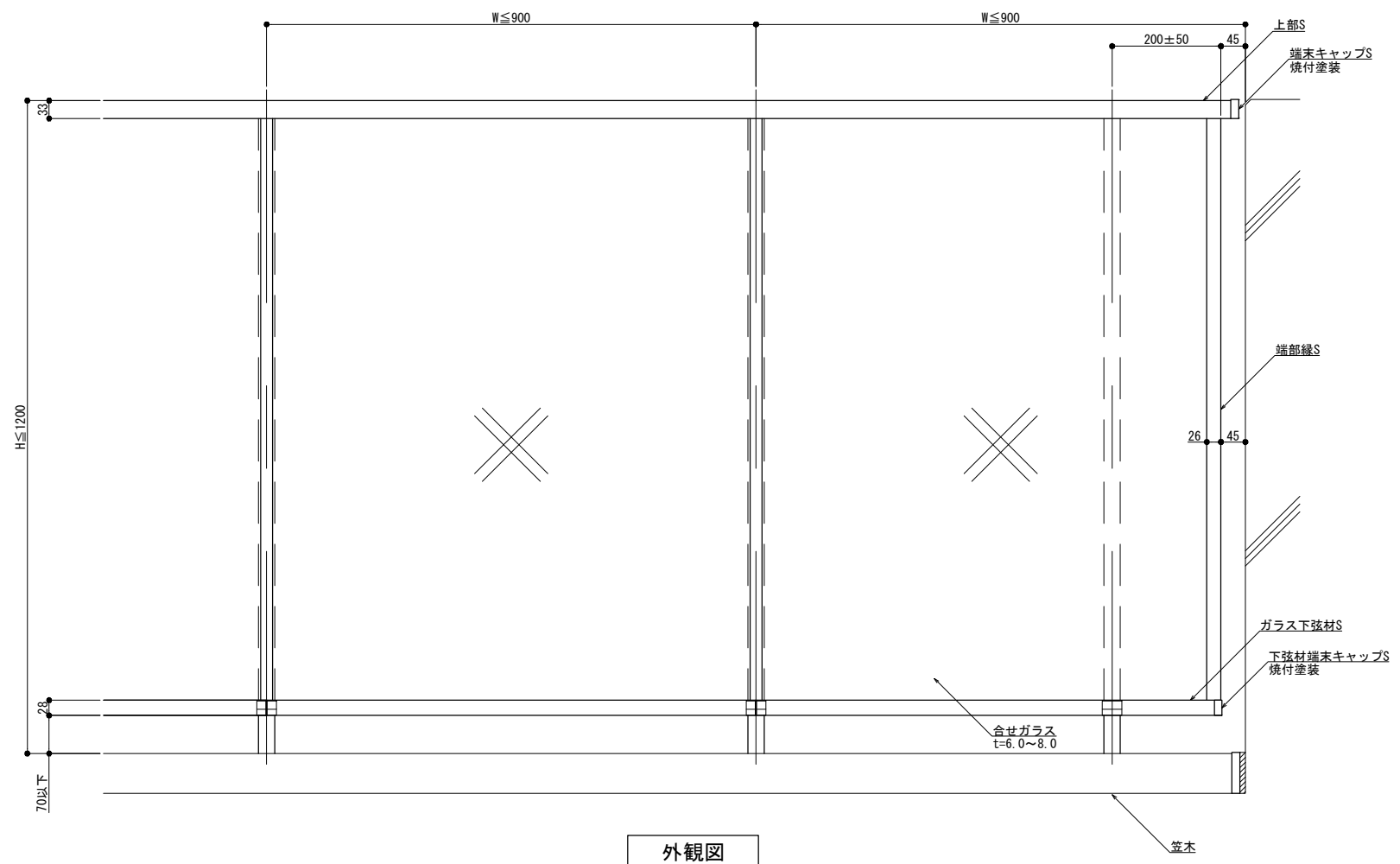
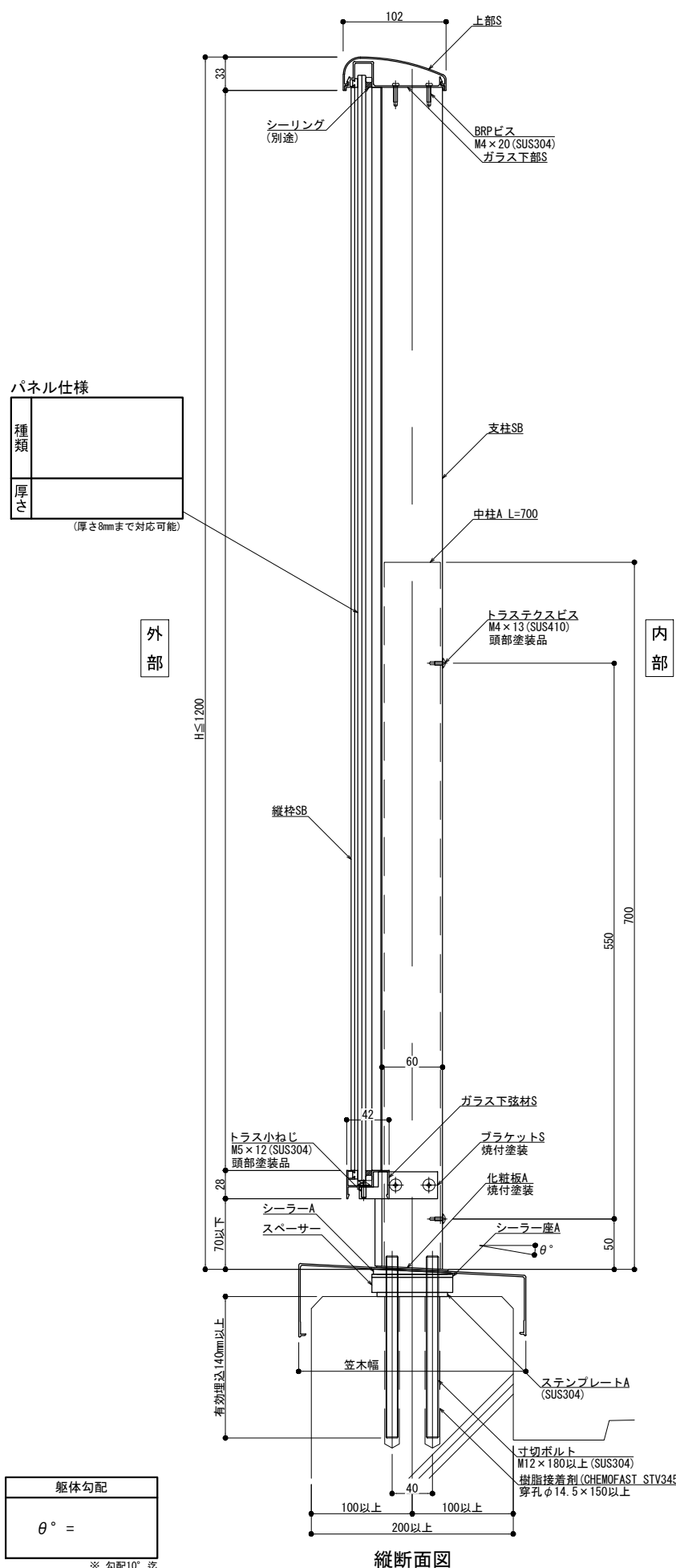


BL 300型



改訂年月日	概要	特記事項

井上商事株式会社

作成	設計	担当	検印	工事名
作成年月日		タイプ		図名
				笠木付工法 300型 SGタイプ

縮尺	通し番号
A1 1:3 A3 1:6	
区分	図面番号

管理番号 00000000.000