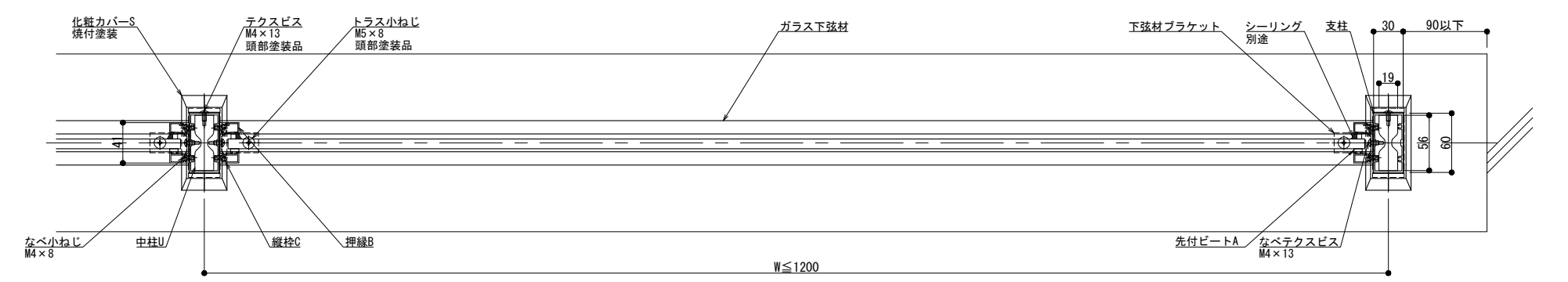
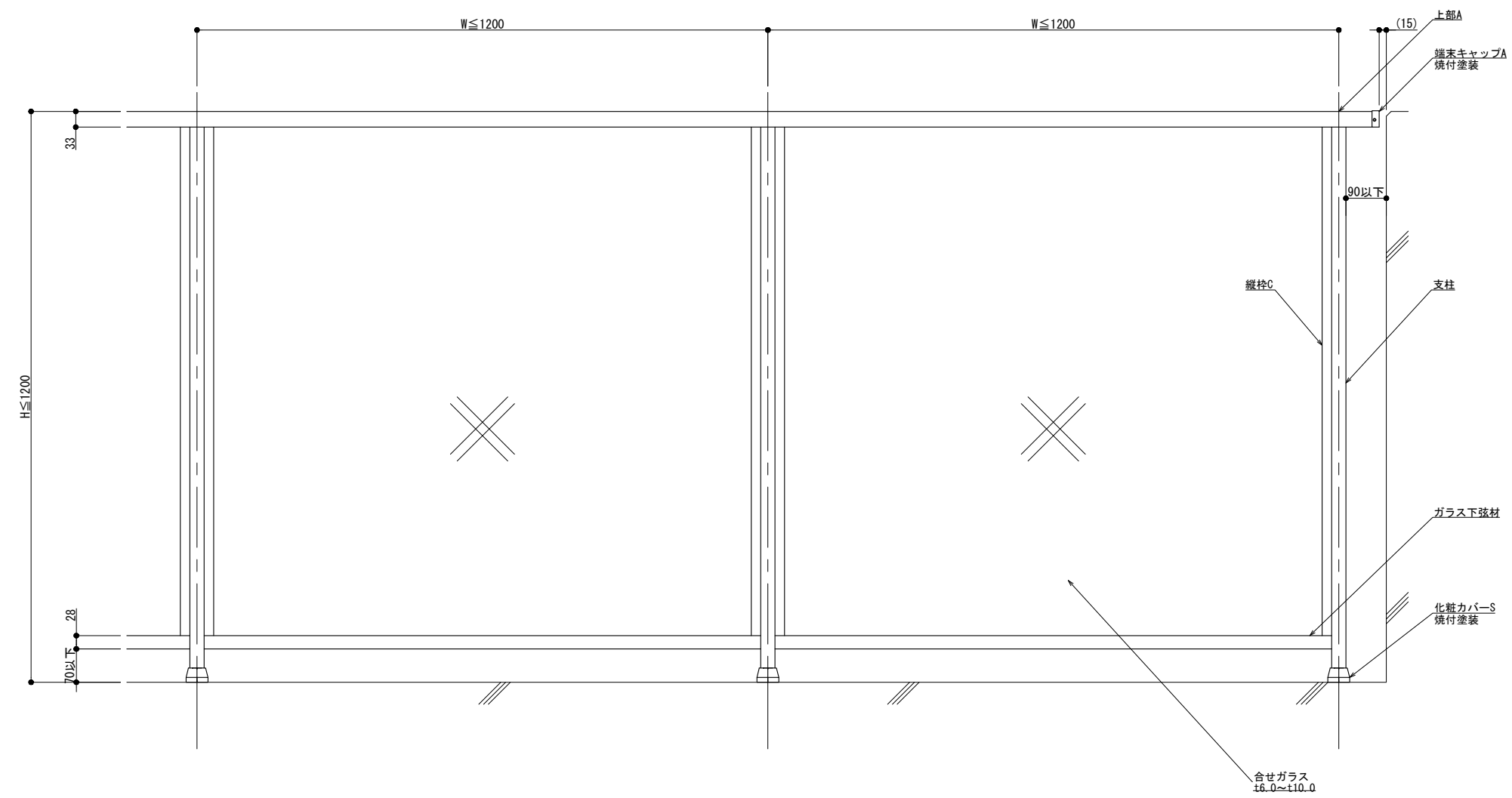
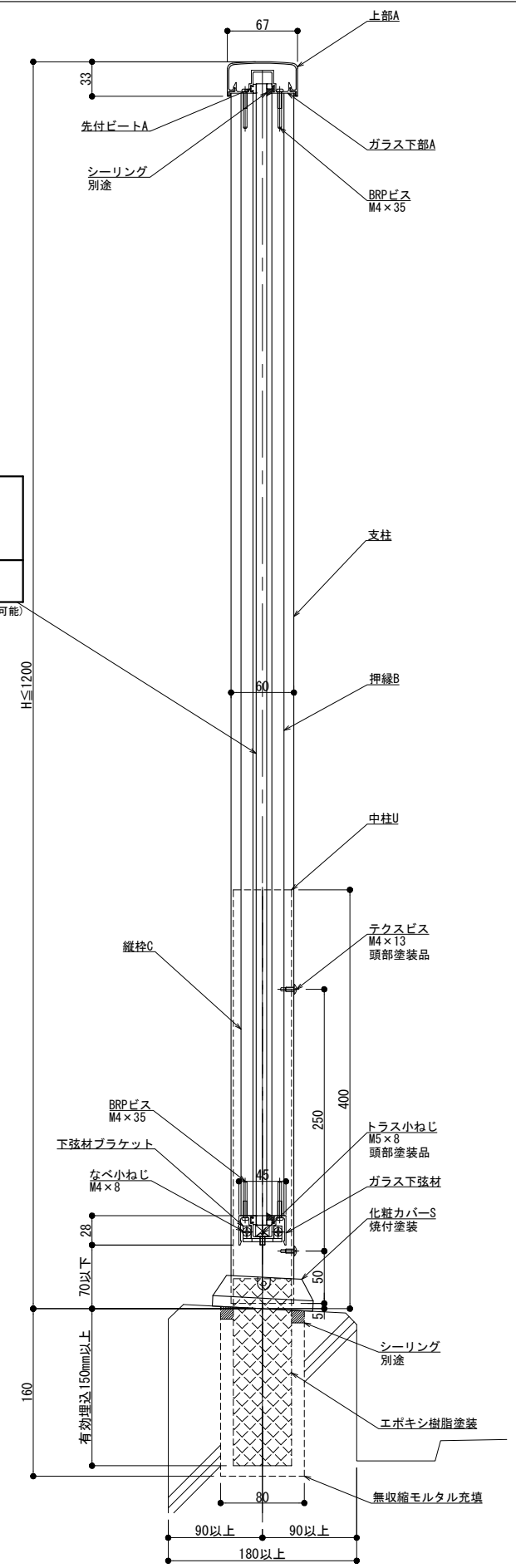


BL 150型



パネル仕様

種類	
厚さ	t =

(厚さ10mmまで対応可能)

躯体勾配

$\theta^\circ =$

※ 勾配10°迄

製図: 2023.09.15

改訂年月日	概要	特記事項

井上商事株式会社

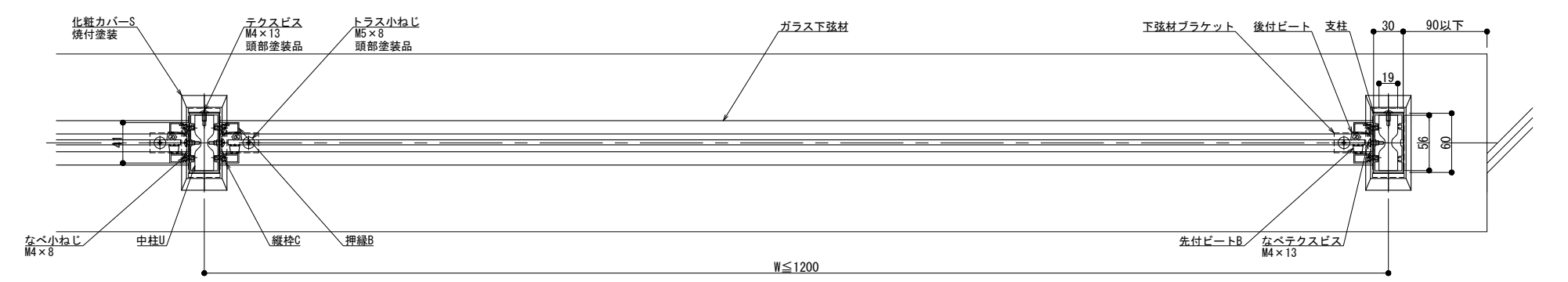
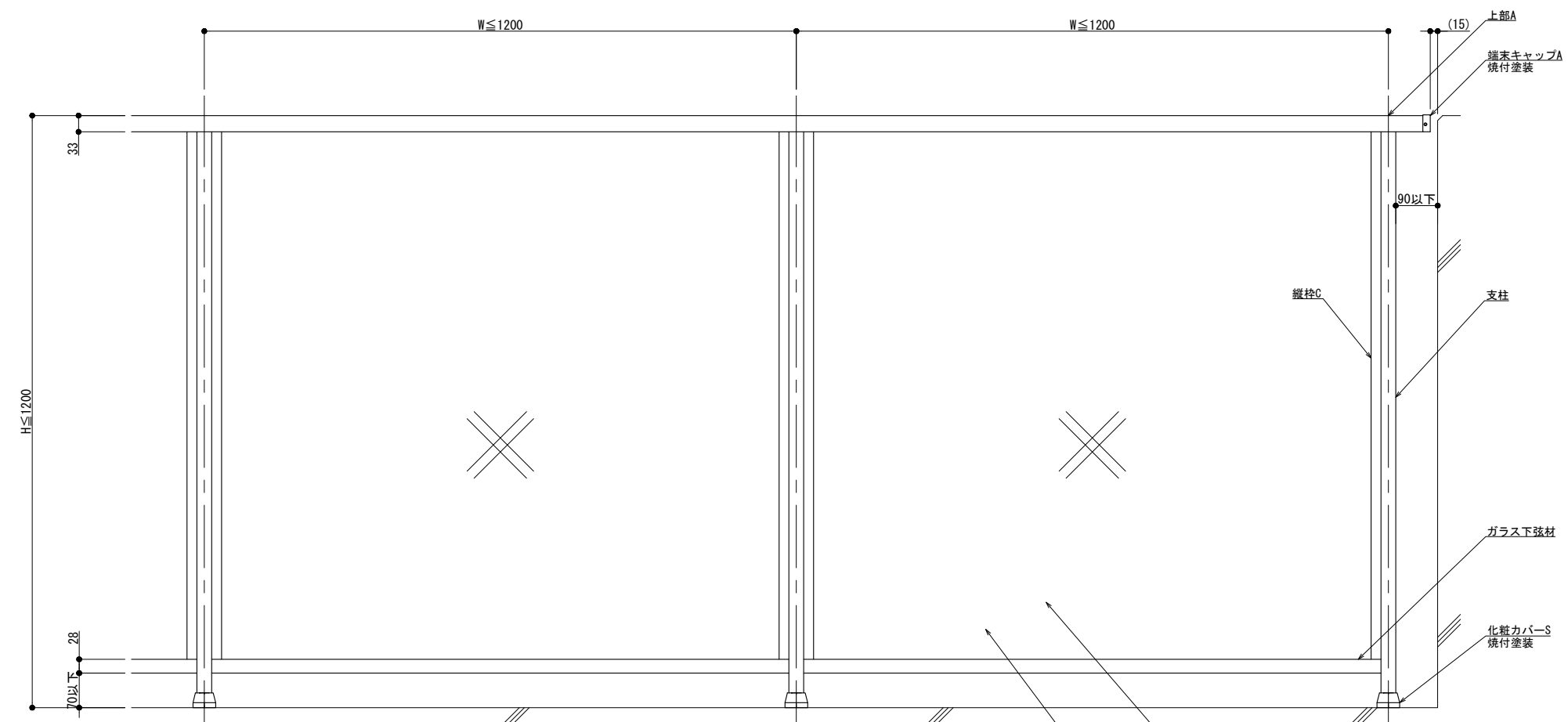
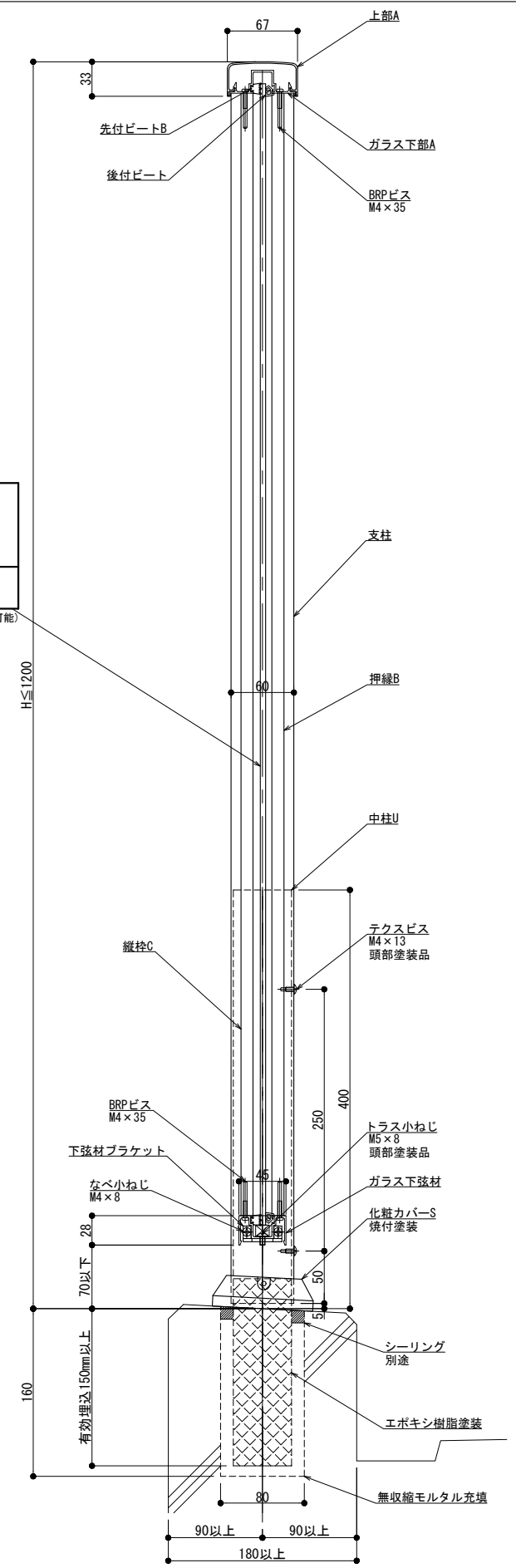
作成	設計	担当	検印	工事名
作成年月日	タイプ		図名	
			埋込工法 150型 Pタイプ	

縮尺	通し番号
A1 1:3 A3 1:6	
区分	図面番号

NL・SL・FP・U

管理番号: 000000001.000

BL 150型



パネル仕様

種類	
厚さ	t =

(厚さ10mmまで対応可能)

躯体勾配

$\theta^\circ =$

※ 勾配10°迄

アルポリック fr 4mmシリーズ 403/fr(t=4.0)
 プラメタル PAシリーズ (t=4.0)
 アルミパネル A1050P (t=2.0)
 アルミバンチングパネル A1050P (t=2.0)
 丸孔 60° 千鳥 8φ×12P 開口率40%

製図: 2023.09.15

改訂年月日	概要	特記事項

井上商事株式会社

作成	設計	担当	検印	工事名
作成年月日	タイプ		図名	
			埋込工法 150型 Pタイプ	

NL・SL-FP・U

縮尺	通し番号
A1 1:3 A3 1:6	
区分	図面番号

管理番号: 00000000.000