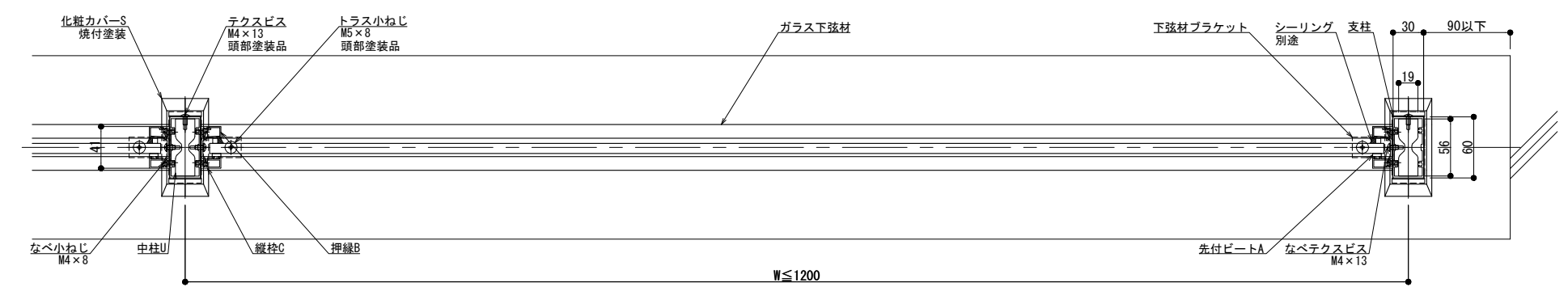
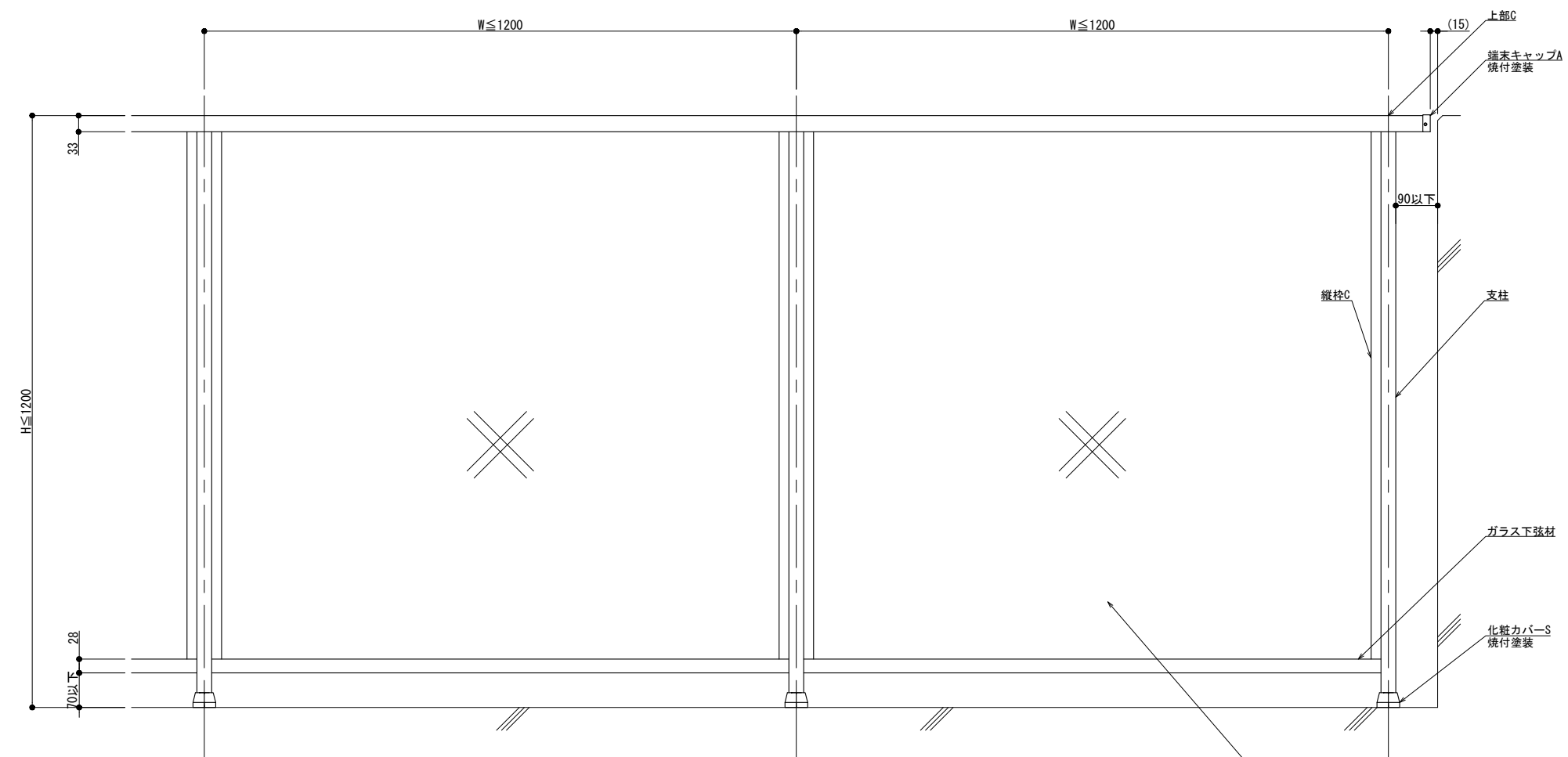
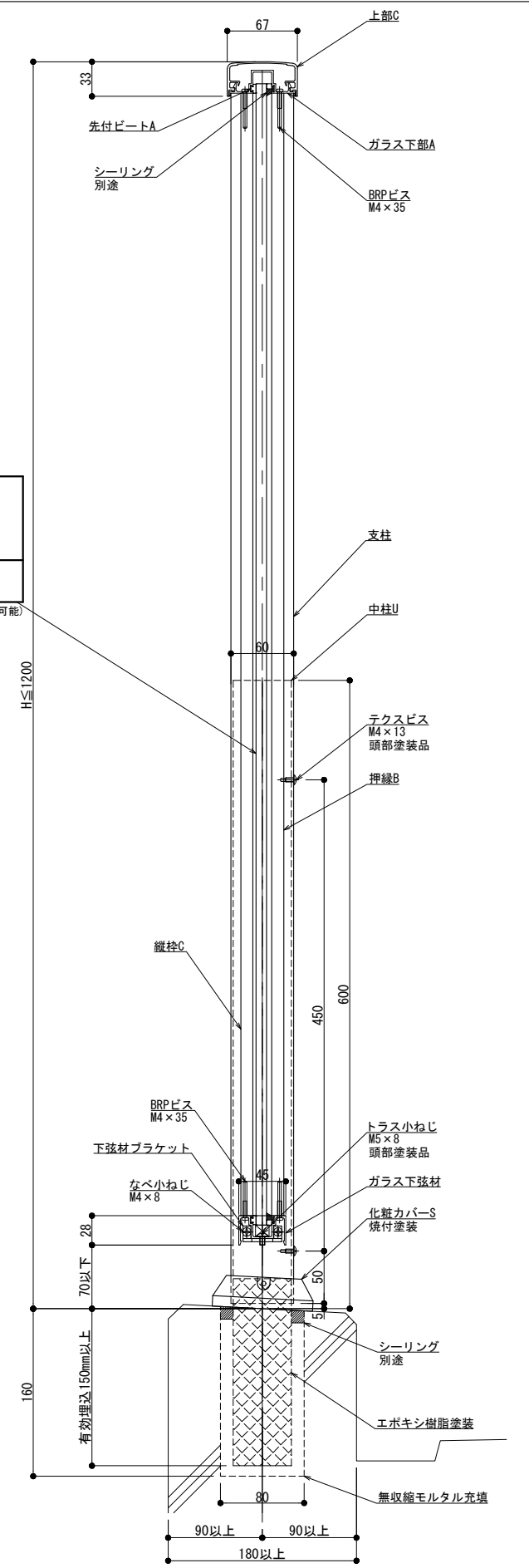


# BL 300型



パネル仕様

種類	
厚さ	t =

(厚さ10mmまで対応可能)

躯体勾配

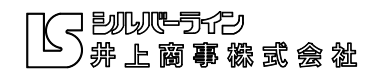
$\theta^\circ =$
------------------

※ 勾配10°迄

製図: 2023.09.15

NH・SL・FP・U

改訂年月日	概要	特記事項

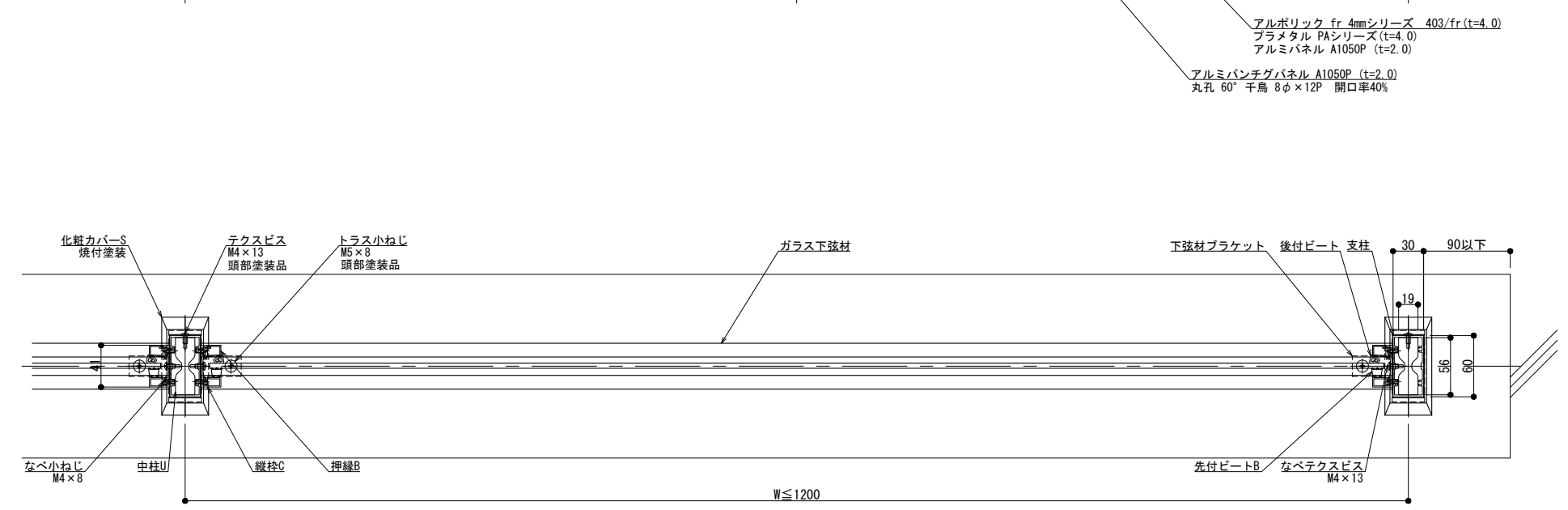
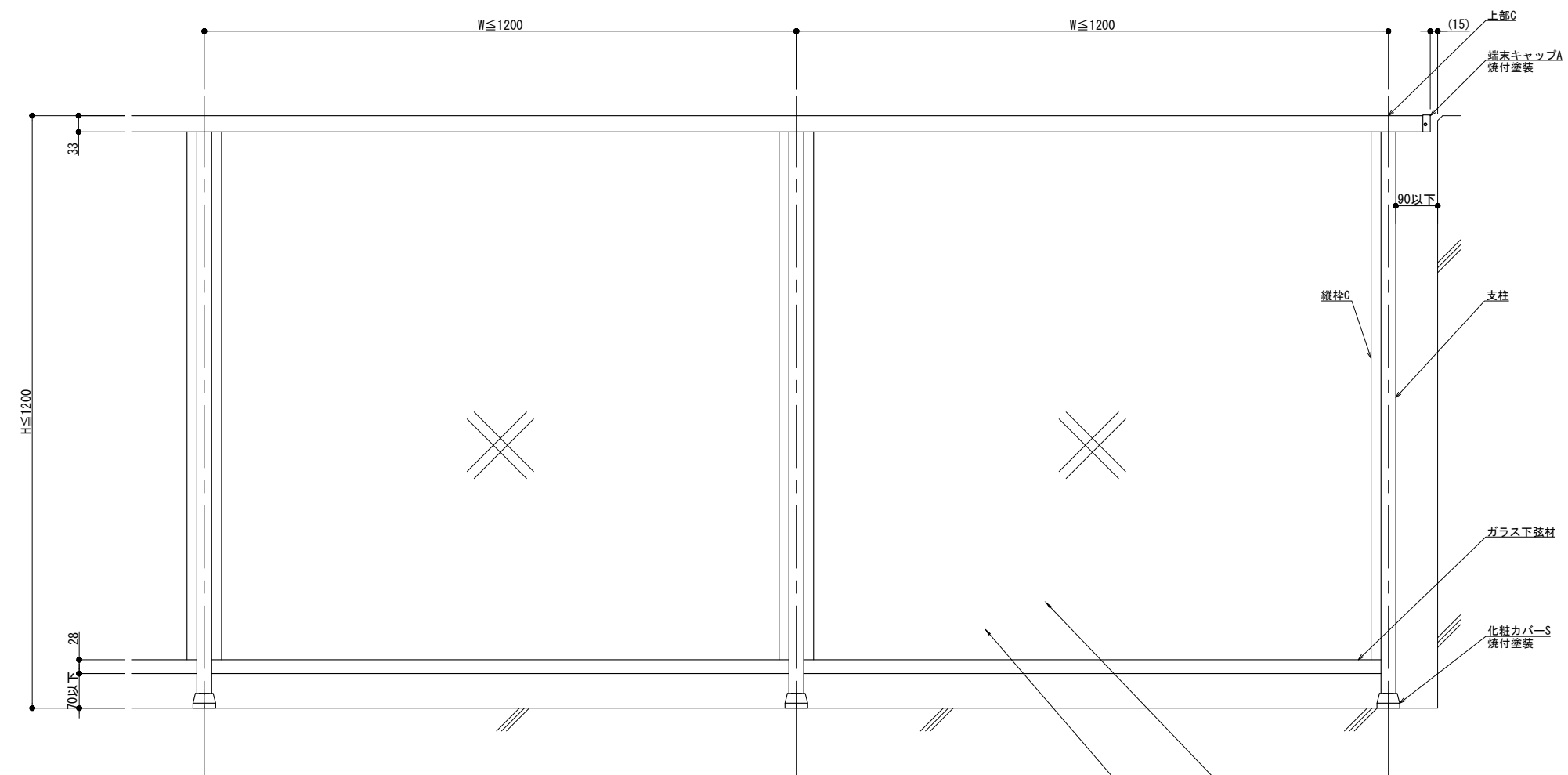
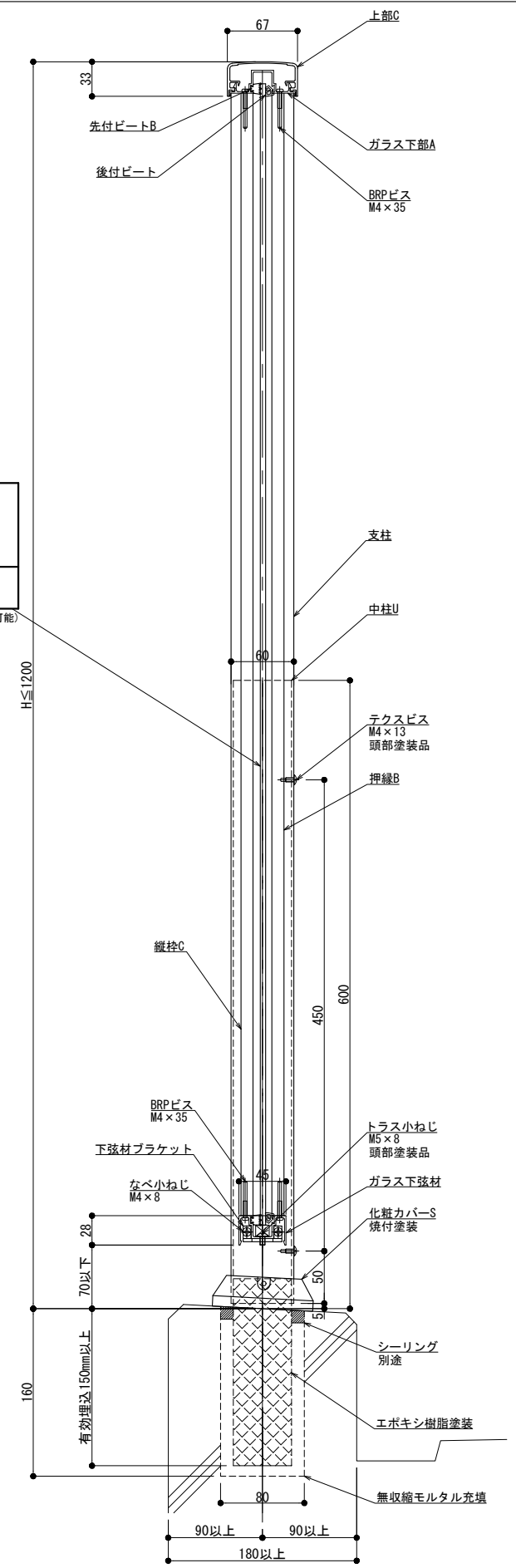


作成	設計	担当	検印	工事名
作成年月日	タイプ	図名		
		埋込工法 300型 Pタイプ ガラス納まり		

縮尺	通し番号
A1 1:3 A3 1:6	
区分	図面番号

管理番号: 00000000.000

# BL 300型



アルポリック fr 4mmシリーズ 403/fr(t=4.0)  
 プラメタル PAシリーズ (t=4.0)  
 アルミパネル A1050P (t=2.0)  
 アルミバンチングパネル A1050P (t=2.0)  
 丸孔 60° 千鳥 8φ×12P 開口率40%

パネル仕様

種類	
厚さ	t =

(厚さ10mmまで対応可能)

躯体勾配

$\theta^\circ =$
------------------

※ 勾配10°迄

製図: 2023.09.15

改訂年月日	概要	特記事項

井上商事株式会社

作成	設計	担当	検印	工事名
作成年月日	タイプ	図名		
		埋込工法 300型 Pタイプ パネル納まり		

縮尺	通し番号
A1 1:3 A3 1:6	
区分	図面番号

NH・SL-FP・U

管理番号: 00000000\_000