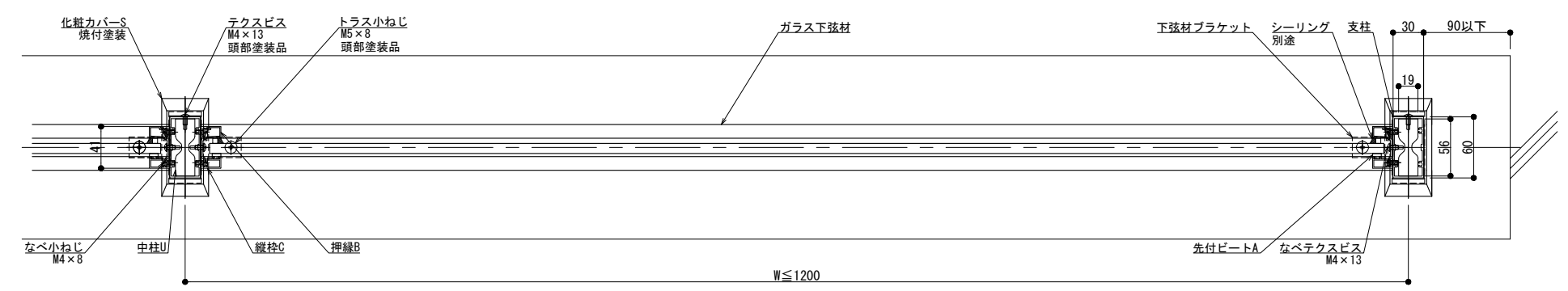
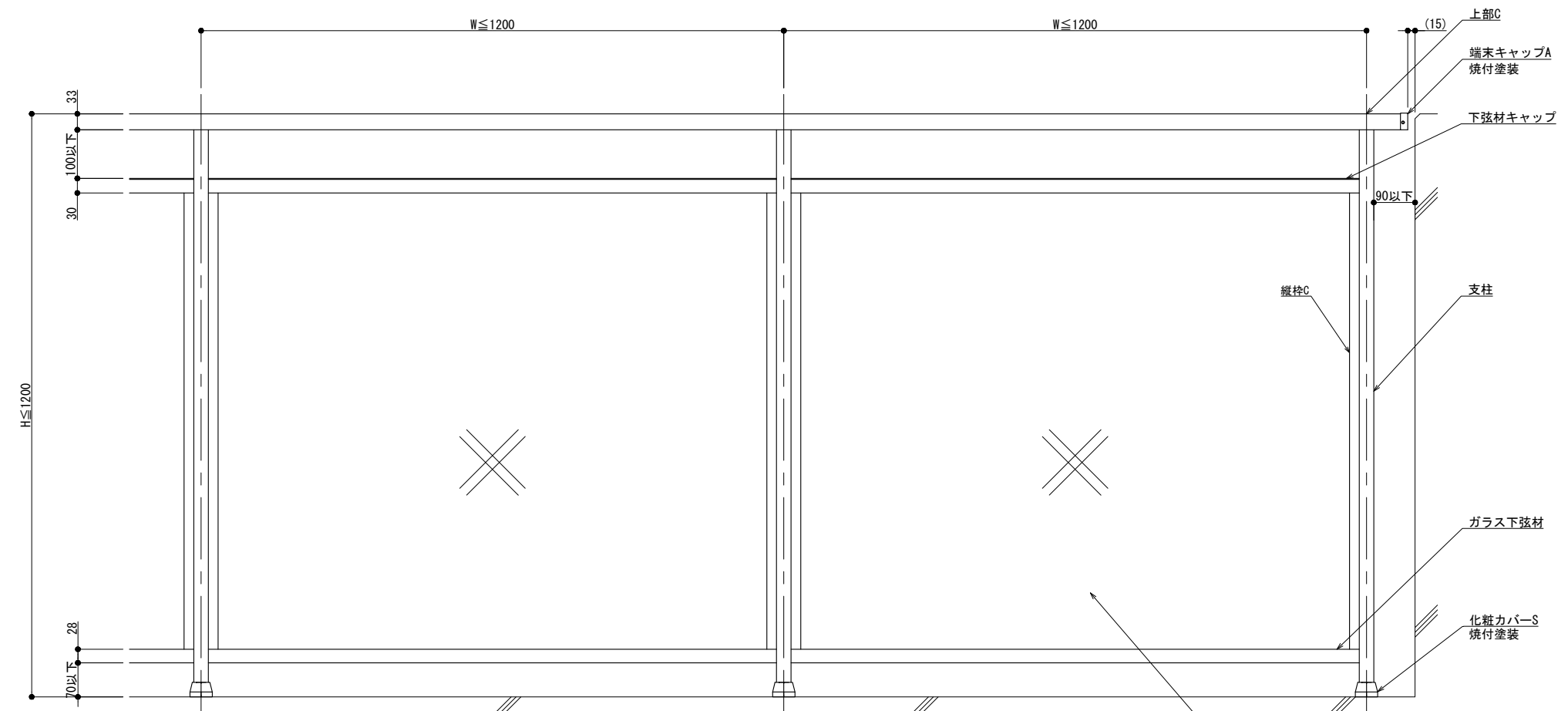
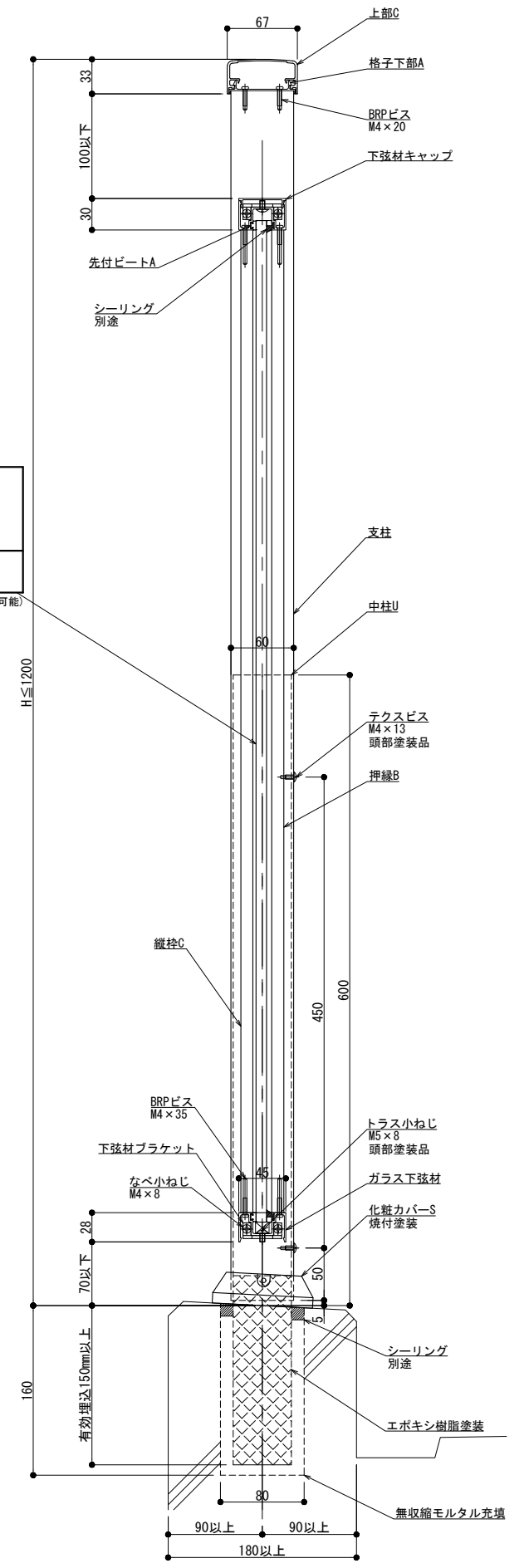


BL 300型



パネル仕様

種類	
厚さ	t =

(厚さ10mmまで対応可能)

躯体勾配

$\theta^\circ =$

※ 勾配10°迄

製図: 2023.09.15

改訂年月日	概要	特記事項

井上商事株式会社

作成	設計	担当	検印	工事名
作成年月日	タイプ		図名	
			埋込工法 300型 2Pタイプ ガラス納まり	

縮尺	通し番号
A1 1:3 A3 1:6	
区分	図面番号

NH・SL-F2P・U

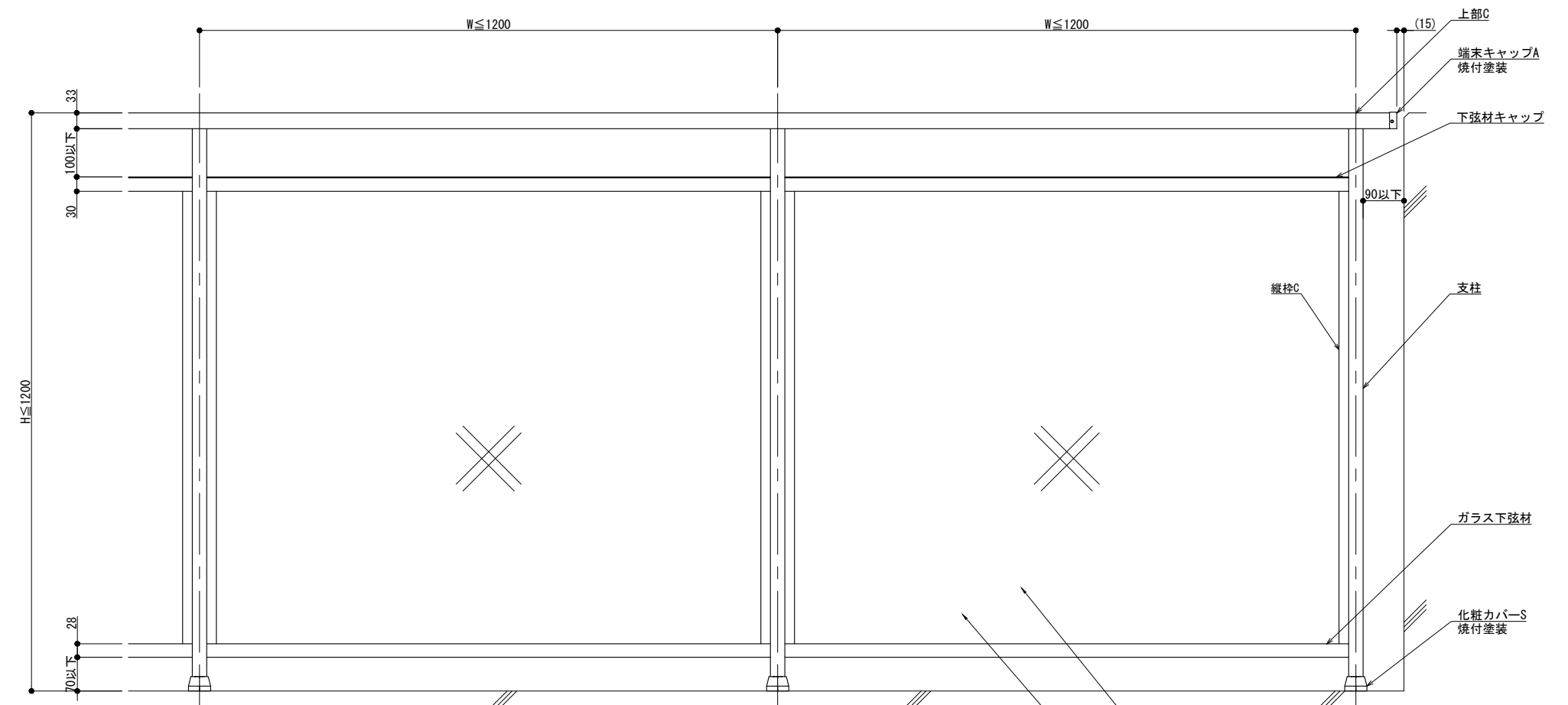
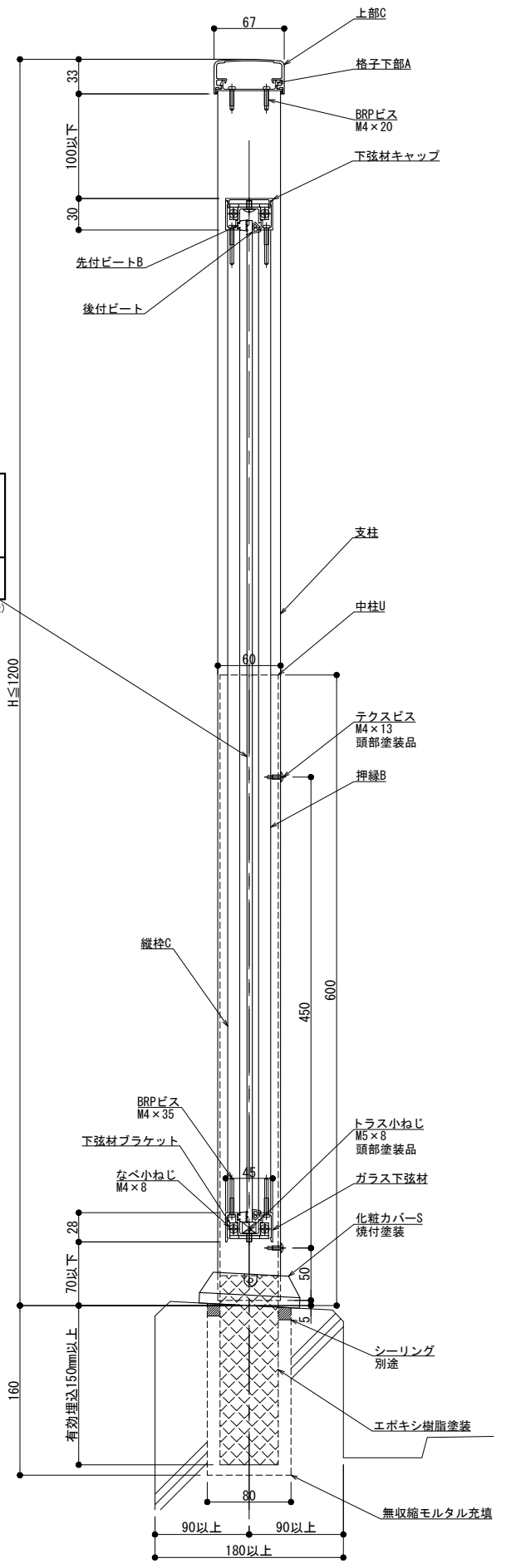
管理番号: 00000000_000

BL 300型

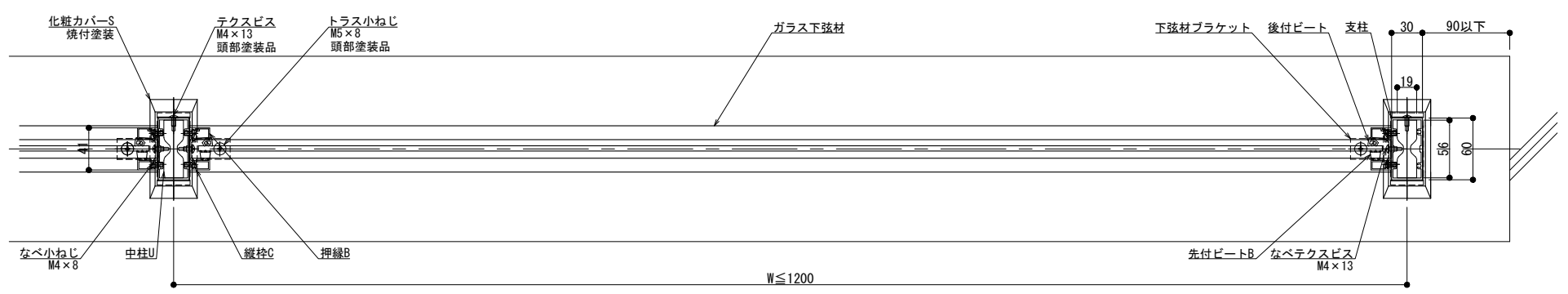
パネル仕様

種類	
厚さ	t =

(厚さ10mmまで対応可能)



アルポリック fr 4mmシリーズ 403/fr (t=4.0)
 プラメタル PAシリーズ (t=4.0)
 アルミパネル A1050P (t=2.0)
 アルミパンチングパネル A1050P (t=2.0)
 丸孔 60° 千鳥 8φ×12P 開口率40%



躯体勾配

$\theta^\circ =$

※ 勾配10°迄

改訂年月日	概要	特記事項

井上商事株式会社

作成	設計	担当	検印	工事名
作成年月日		タイプ		図名
				埋込工法 300型 2Pタイプ パネル納まり

NH・SL-F2P・U

縮尺	通し番号
A1 1:3 A3 1:6	
区分	図面番号

管理番号 00000000.000

製図: 2023.09.15