

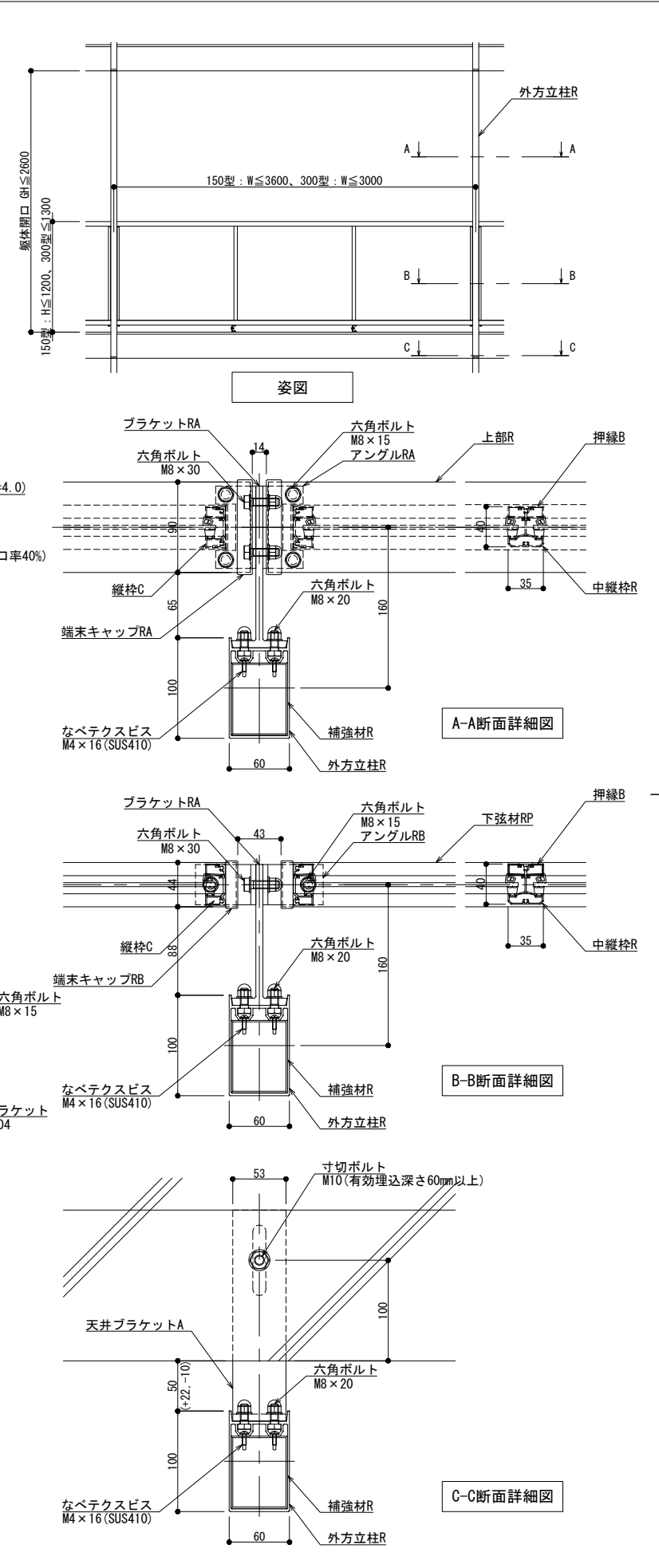
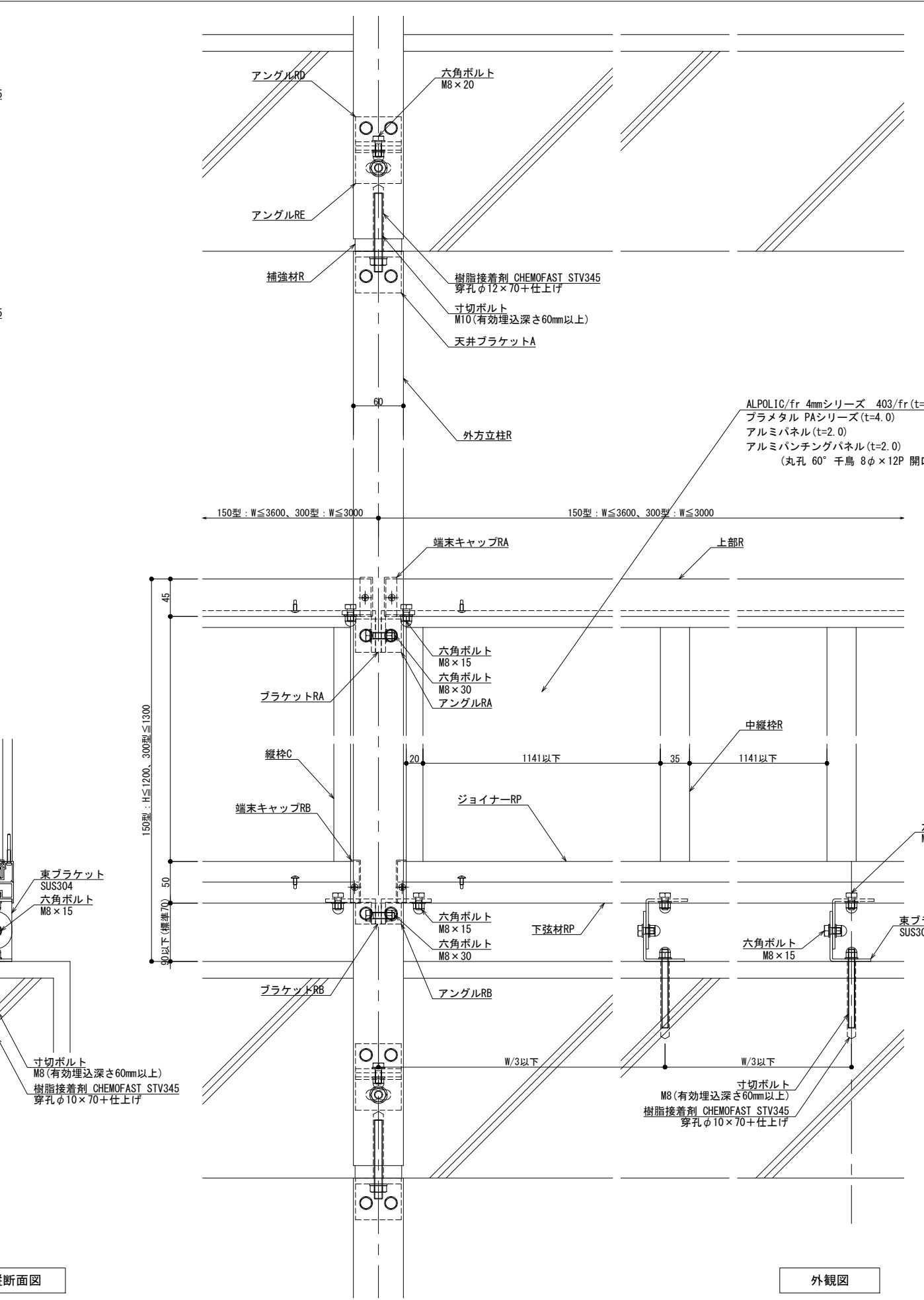
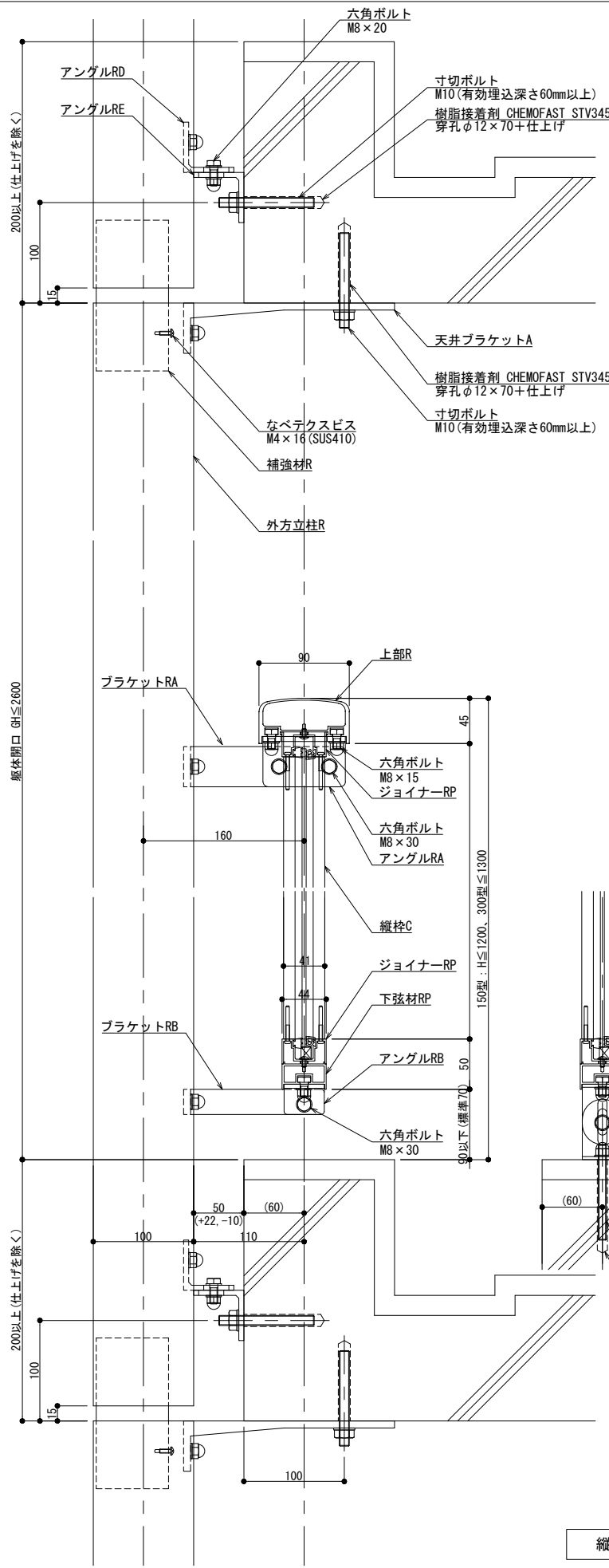
製図: 2023.10.02

改訂年月日	概要	特記事項

井上商事株式会社

作成	設計	担当	検印	工事名
作成年月日	タイプ	図名	後付工法Pタイプ 外方立支持 ガラス納まり	

NLK・SL-OP・A / NHK・SL-OP・A	
縮尺 A1:3 A3:6	通し番号
区分	図面番号
管理番号: 00000000.000	



製図: 2023.10.12
 変更:

改訂年月日	概要	特記事項

井上商事株式会社

作成	設計	担当	検印	工事名
作成年月日	タイプ	図名		
		後付工法 Pタイプ 外方立支持 パネル納まり		

NLK・SL-OP・A / NHK・SL-OP・A	縮尺 A1:3 A3:1:6	通し番号 / 枚の内
区分	図面番号	

管理番号: 00000000.000