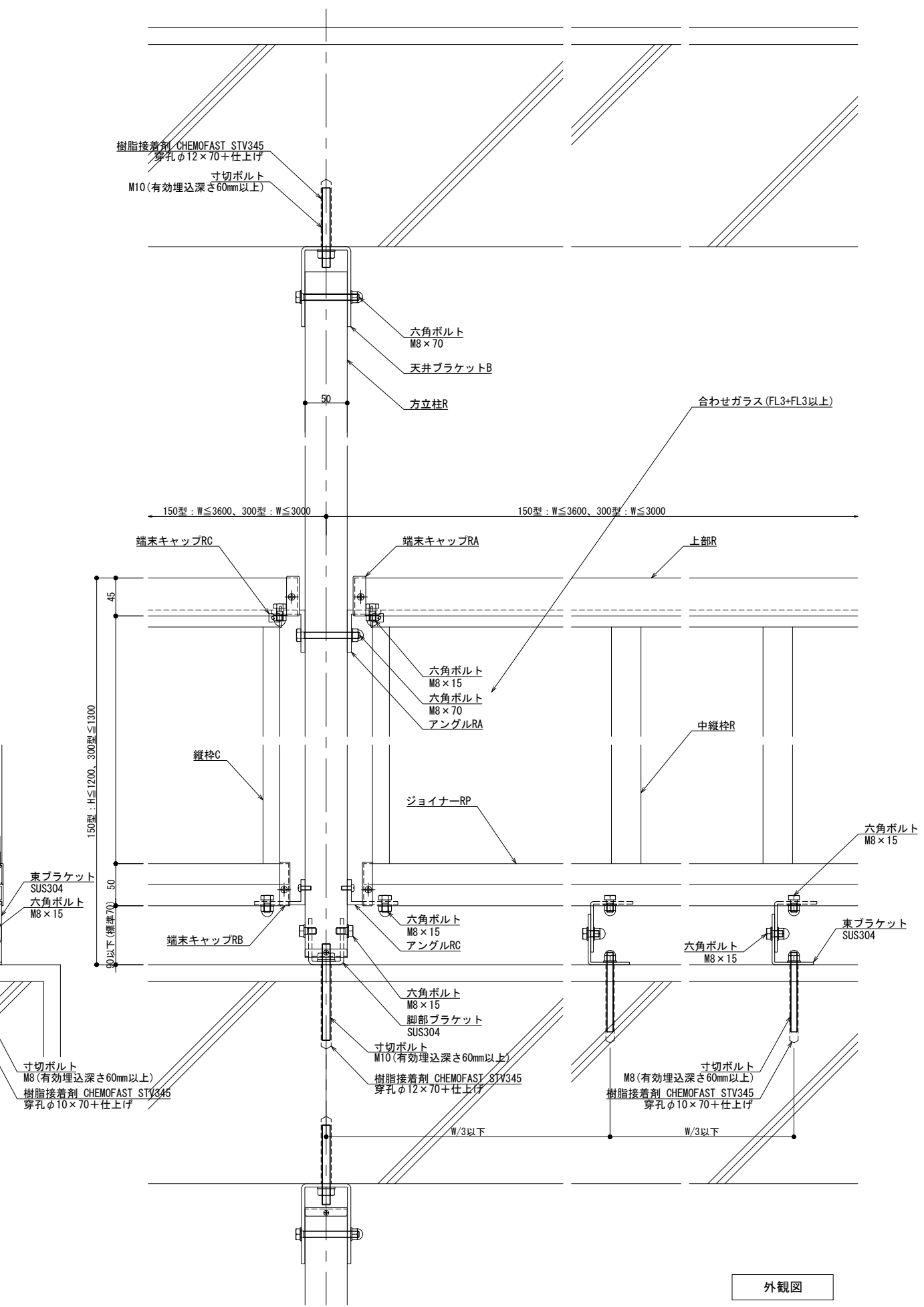
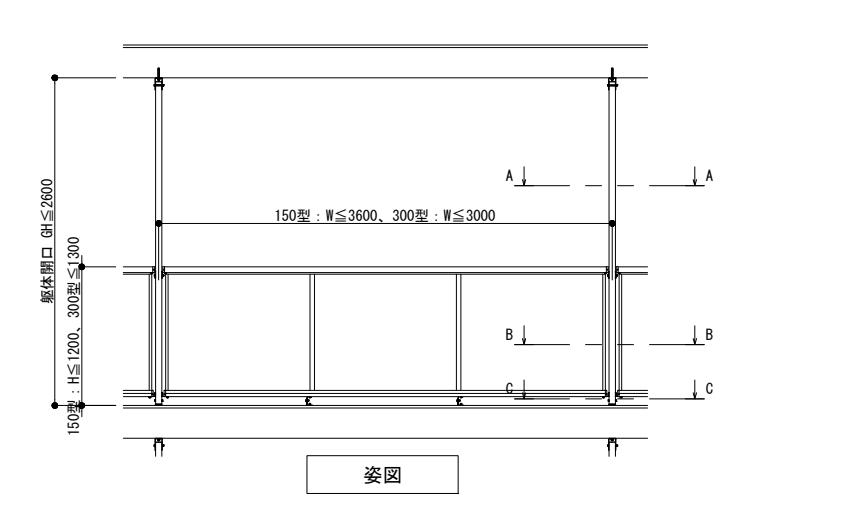


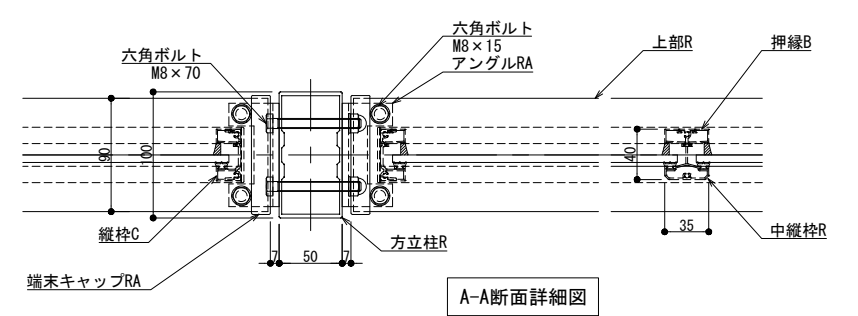
縦断面図



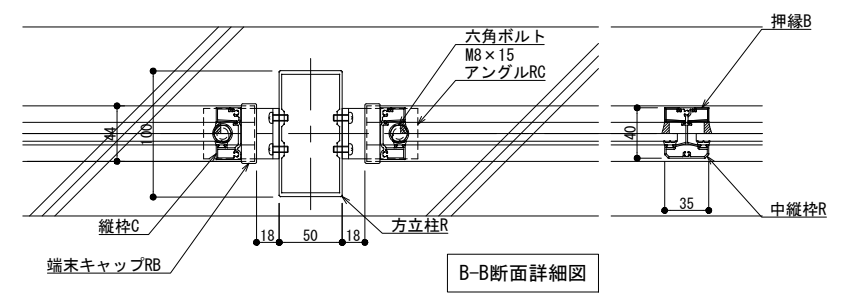
外観図



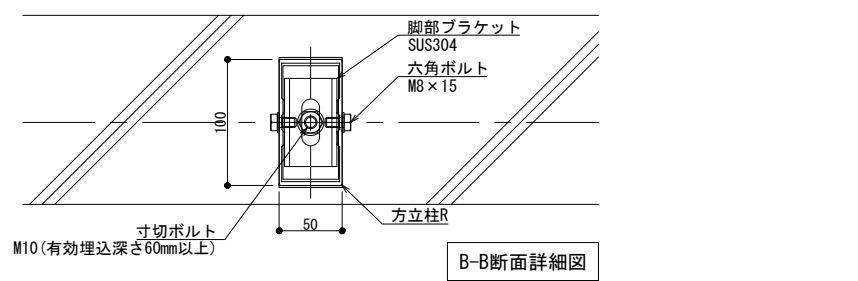
姿図



A-A断面詳細図



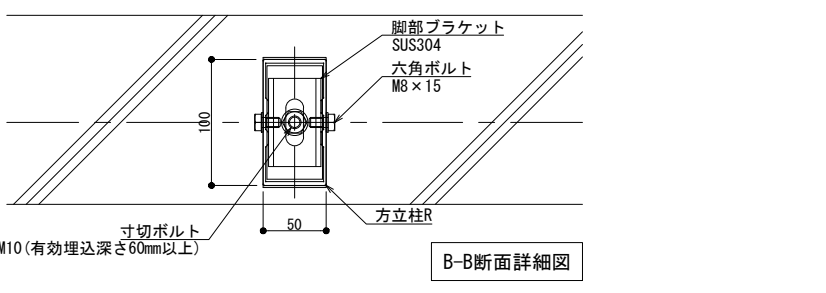
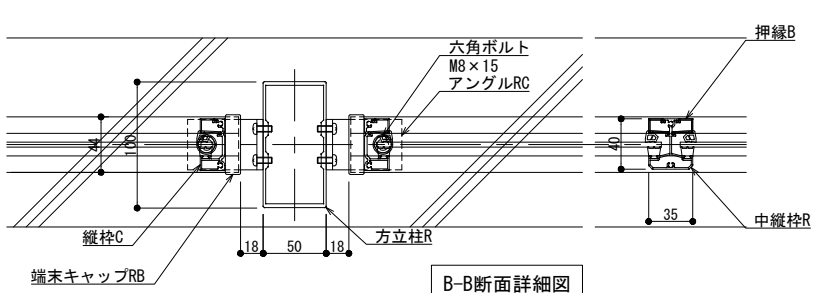
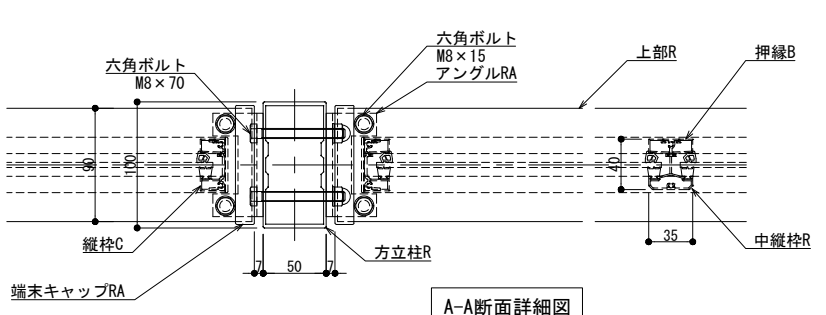
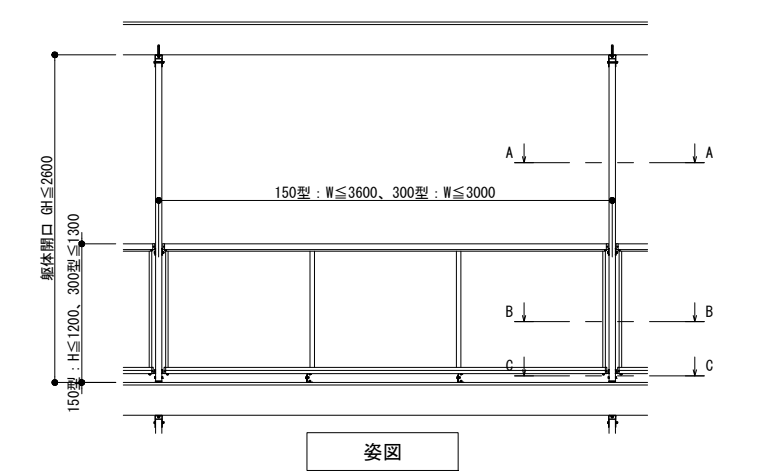
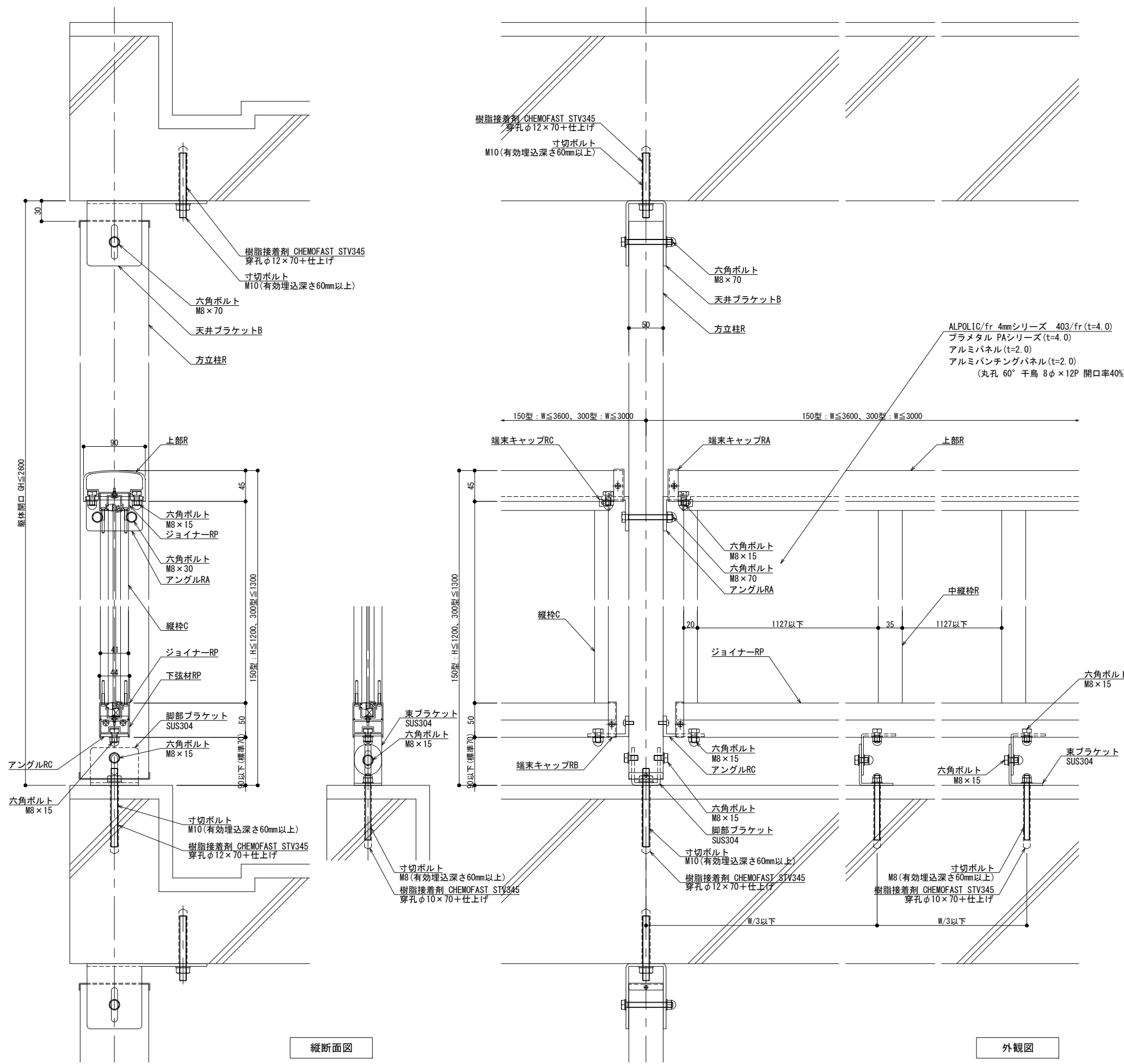
B-B断面詳細図



B-B断面詳細図

改訂年月日	概要	特記事項	作成	設計	担当	検印	工事名	NLK・SL-PP・A / NHK・SL-PP・A
図面			作成年月日		タイプ		図名	縮尺 A1 1:3 A3 1:6
							後付工法 Pタイプ 方立支持 ガラス納まり	通し番号
								図面番号
								管理番号 00000000.000

井上商事株式会社



製図: 2023.10.02

改訂年月日	概要

特記事項

井上商事株式会社

作成	設計	担当	検印	工事名
作成年月日		タイプ		図名
				後付工法 Pタイプ 方立支持 パネル納まり

縮尺		通し番号	
A1 1:3	A3 1:6		
区分		図面番号	

NLK・SL-PP・A / NHK・SL-PP・A

管理番号: 00000000.000