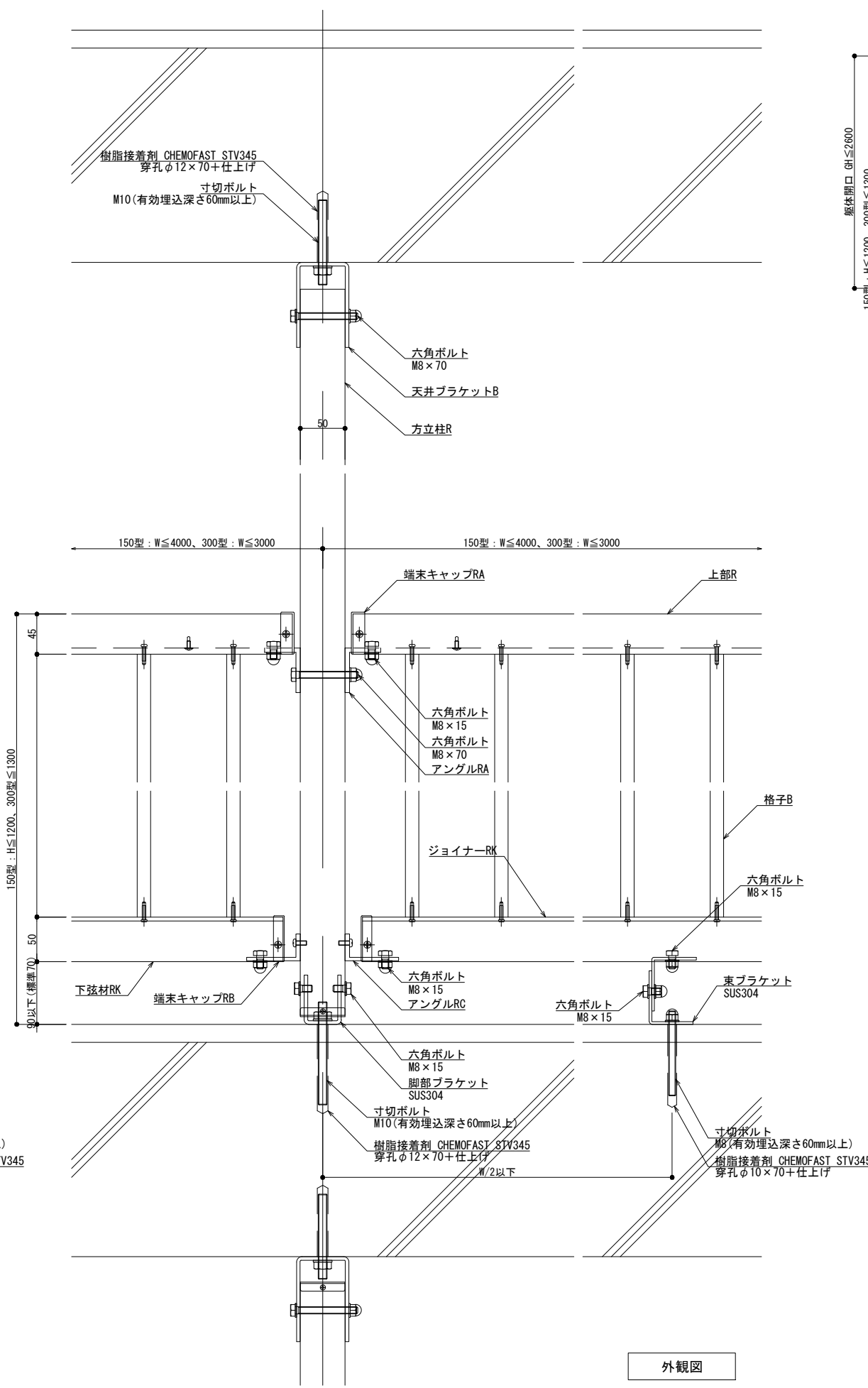
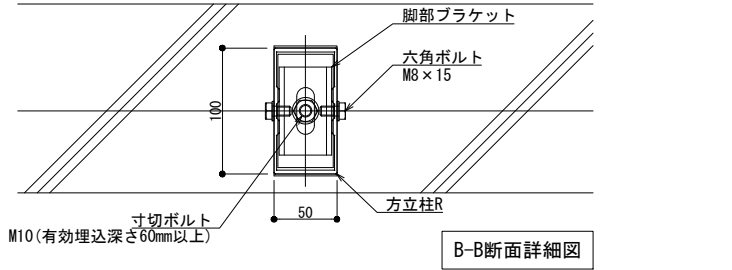
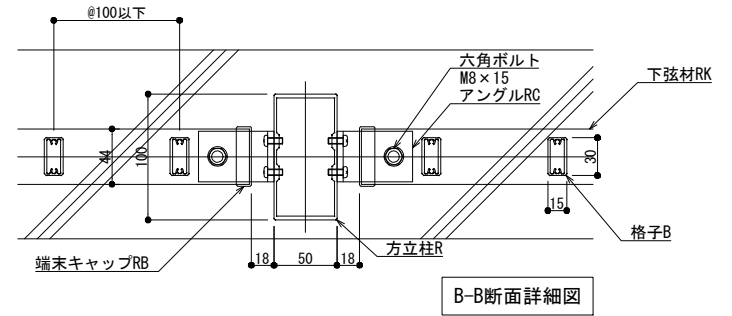
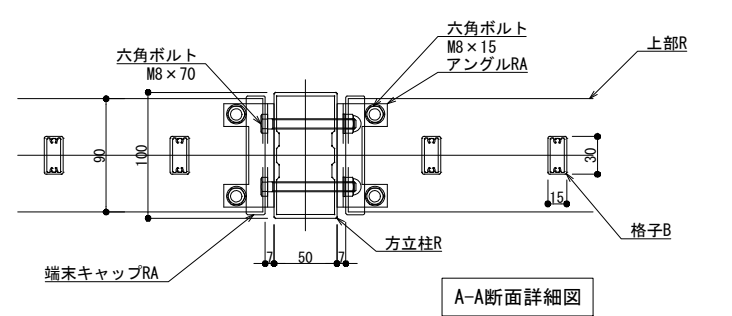
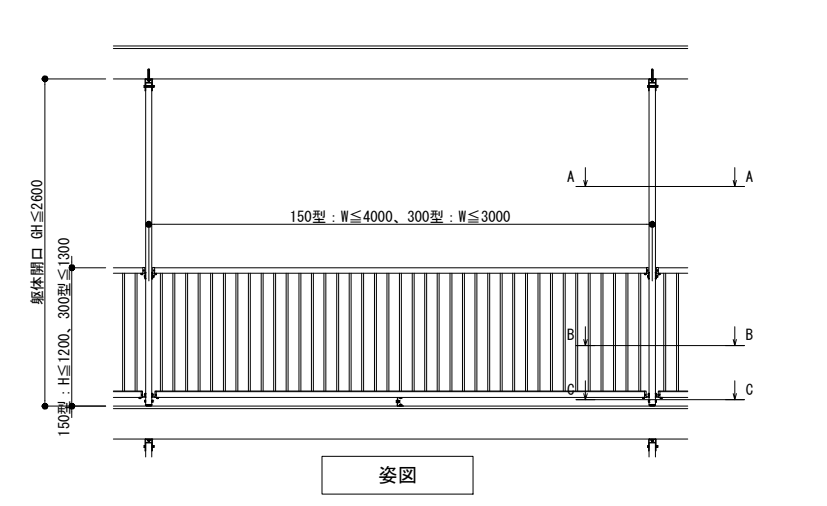


縦断面図



外観図



訂正
訂正
訂正

| 改訂年月日 | 概要 | 特記事項 |
|-------|----|------|
| | | |
| | | |
| | | |

| 改訂年月日 | 概要 | 特記事項 |
|-------|----|------|
| | | |
| | | |
| | | |

井上商事株式会社

井上商事株式会社

| 作成 | 設計 | 担当 | 検印 | 工事名 |
|-------|----|-----|----|----------------|
| | | | | |
| 作成年月日 | | タイプ | | 図名 |
| | | | | 後付工法 Kタイプ 方立支持 |

| 縮尺 | | 通し番号 | |
|--------|--------|------|--|
| A1 1:3 | A3 1:6 | | |
| 区分 | 図面番号 | | |
| | | | |

管理番号 00000000.000