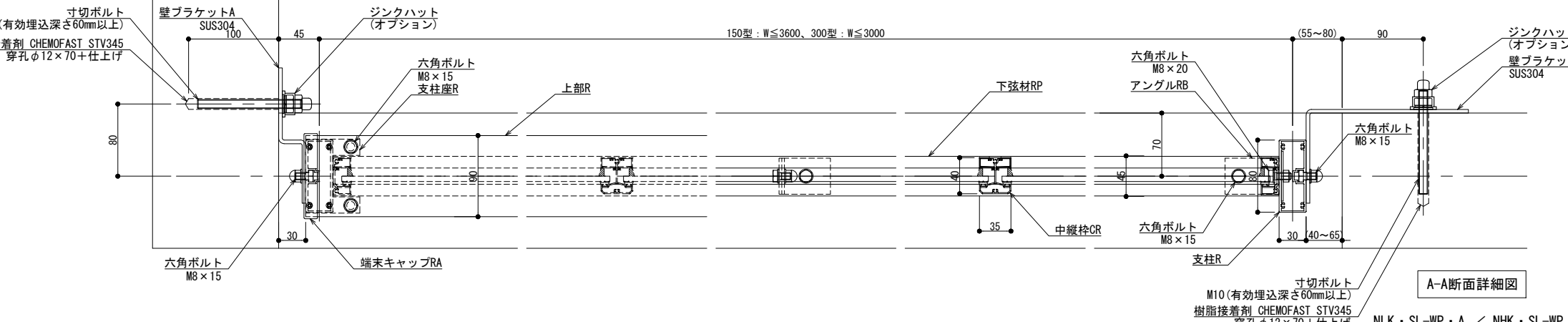
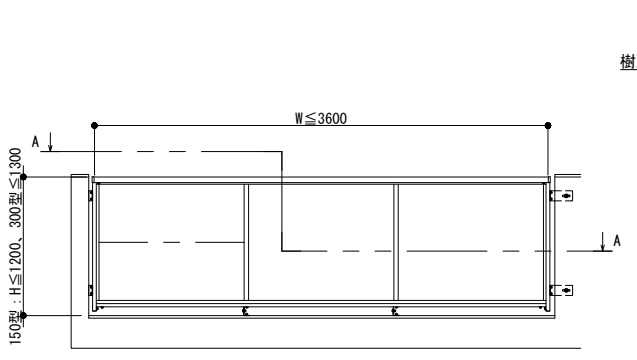


縦断面図

外観図



A-A断面詳細図

| | | |
|-------|----|------|
| 改訂年月日 | 概要 | 特記事項 |
| | | |
| | | |
| | | |

井上商事株式会社

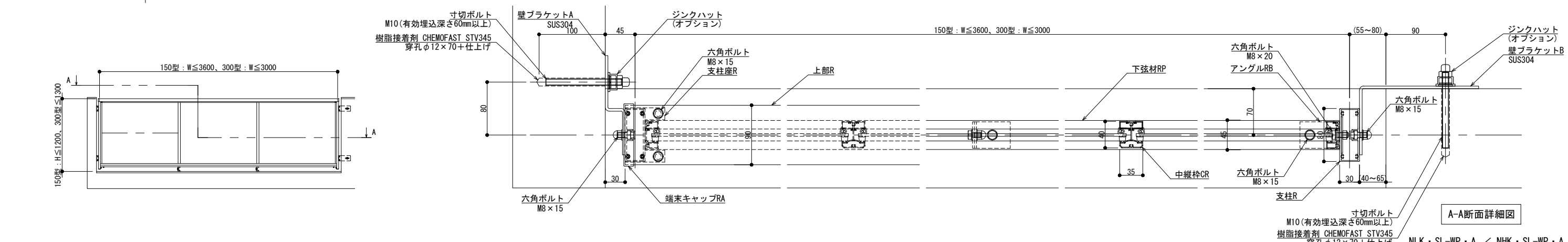
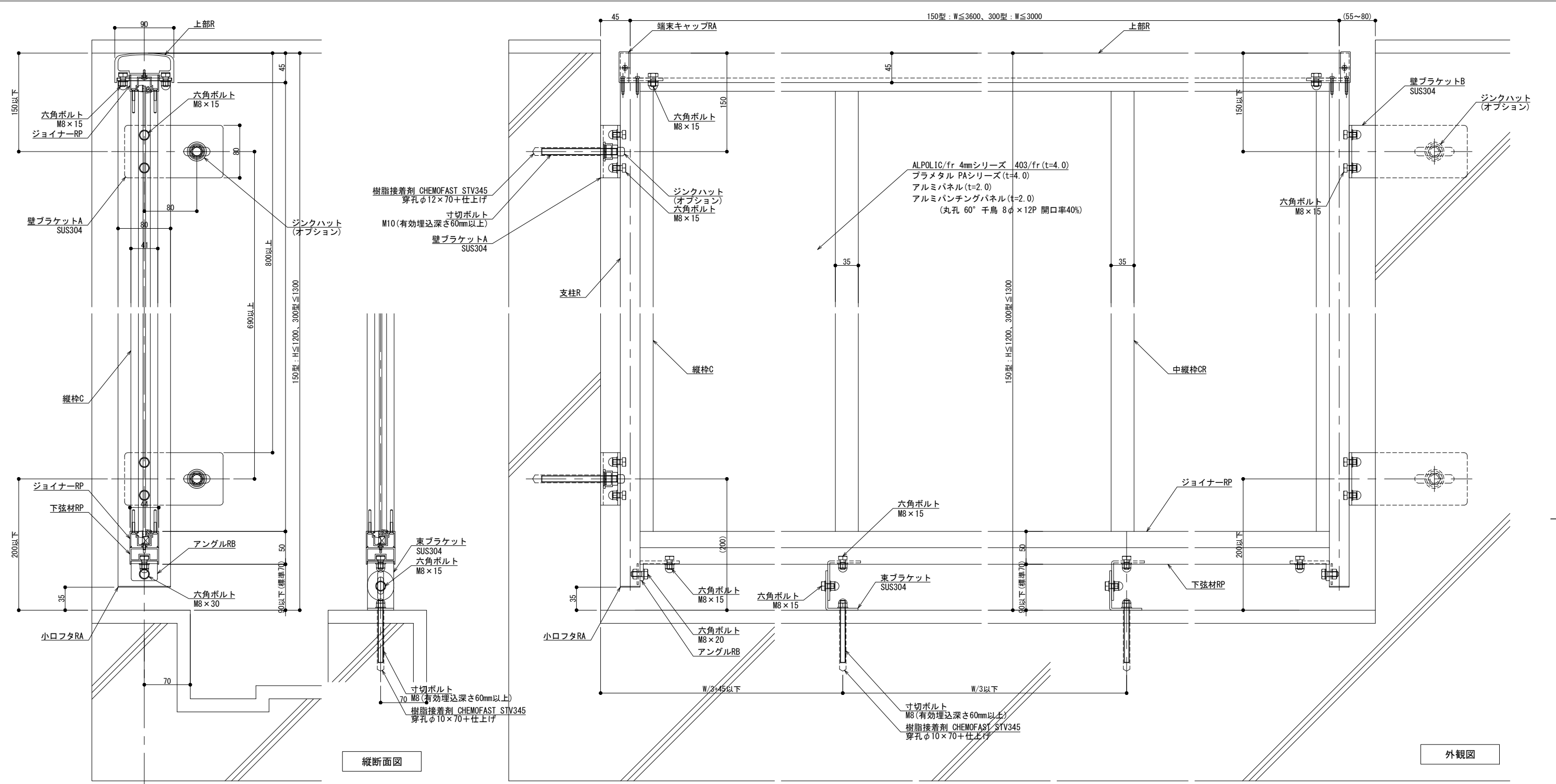
井上商事株式会社

| | | | | |
|-------|-----|----|----------------------|-----|
| 作成 | 設計 | 担当 | 検印 | 工事名 |
| | | | | |
| 作成年月日 | タイプ | 図名 | 後付工法 Pタイプ 壁支持 ガラス納まり | |
| | | | | |

| | |
|---------------|------|
| 縮尺 | 通し番号 |
| A1 1:3 A3 1:6 | |
| 区分 | 図面番号 |
| | |

製図: 2023.10.02

管理番号: 00000000_000



| | | | | | | | | | |
|-------|----|------|-------|-----|----|----|----------------------|---------------|-------------------|
| 改訂年月日 | 概要 | 特記事項 | 作成 | 設計 | 担当 | 検印 | 工事名 | 縮尺 | 通し番号 |
| | | | | | | | | A1 1:3 A3 1:6 | 枝の内 |
| 製図 | | | 作成年月日 | タイプ | 図名 | | 後付工法 Pタイプ 壁支持 パネル納まり | 区分 | 図面番号 |
| | | | | | | | | | 管理番号 00000000.000 |

井上商事株式会社

NLK・SL-WP・A / NHK・SL-WP・A