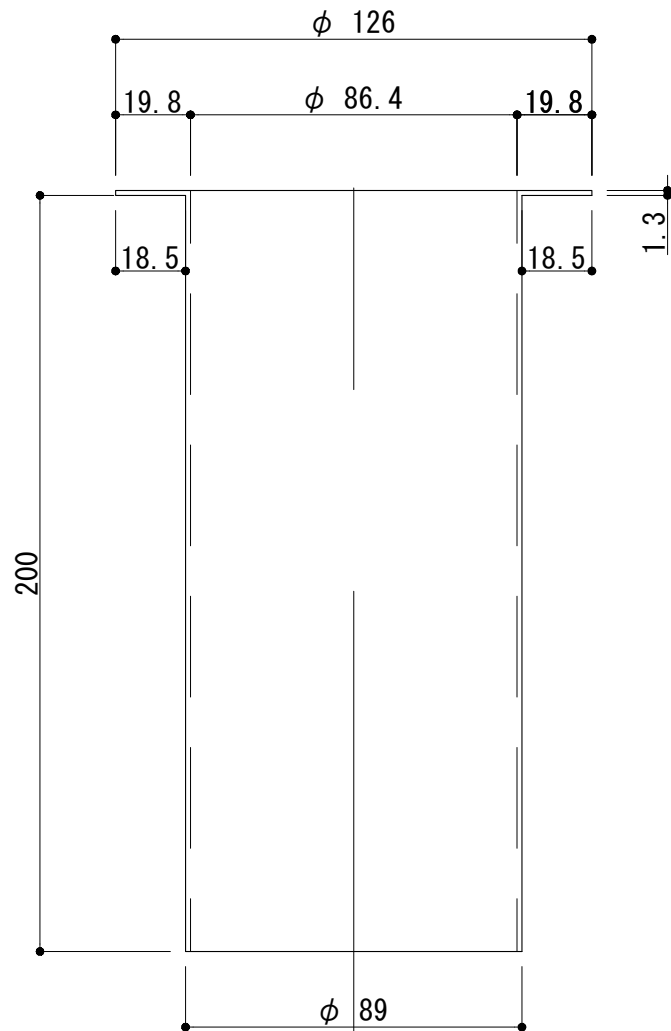
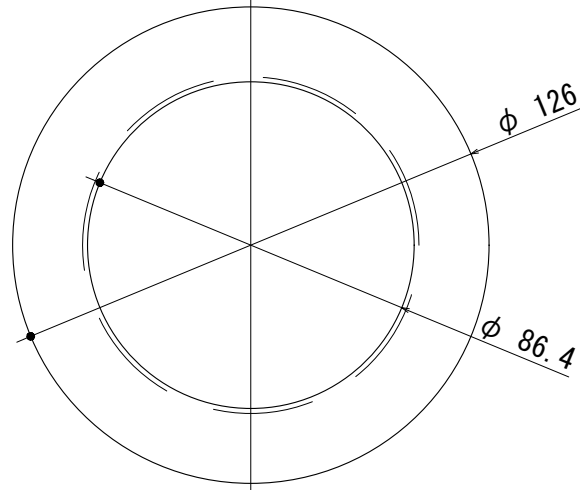


P089□HUP

工事名 	電解着色品	担当	製図	照査
図面名 φ89 つば付き上部	S=1/2			



P089THUN

工事名	電解着色品	担当	製図	照査
図面名	φ 89 つば付き下部	S=1/2		