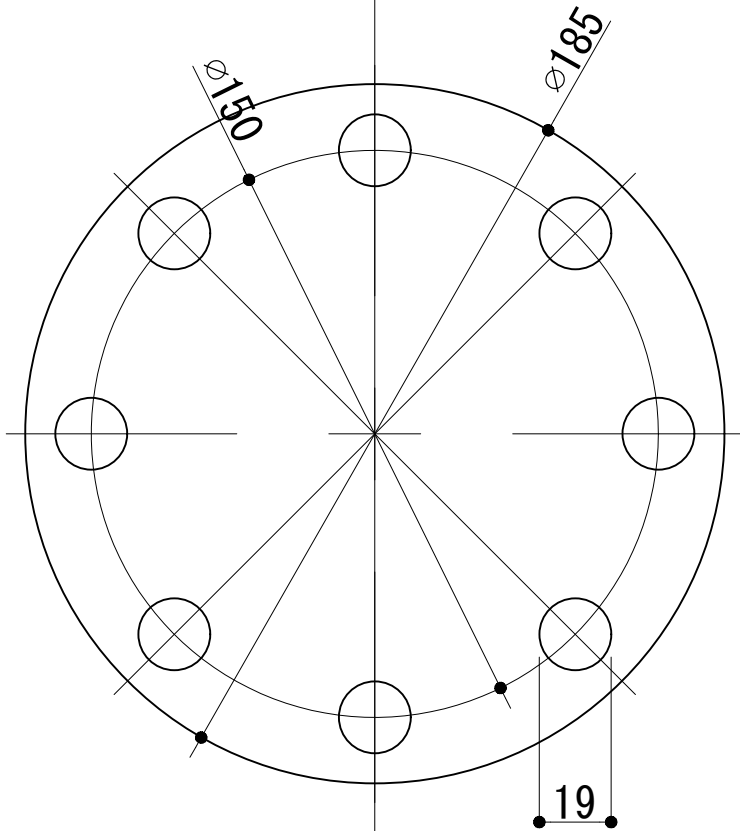
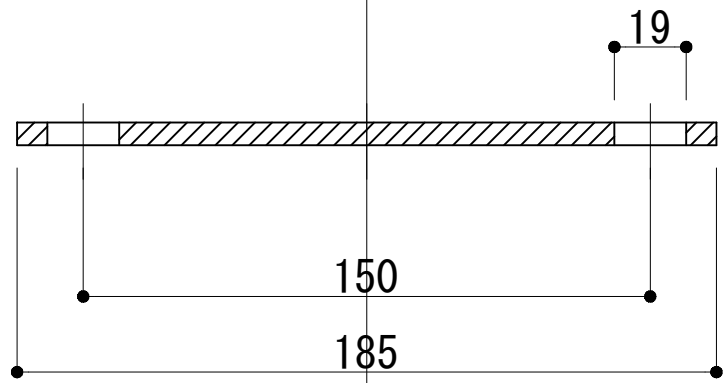
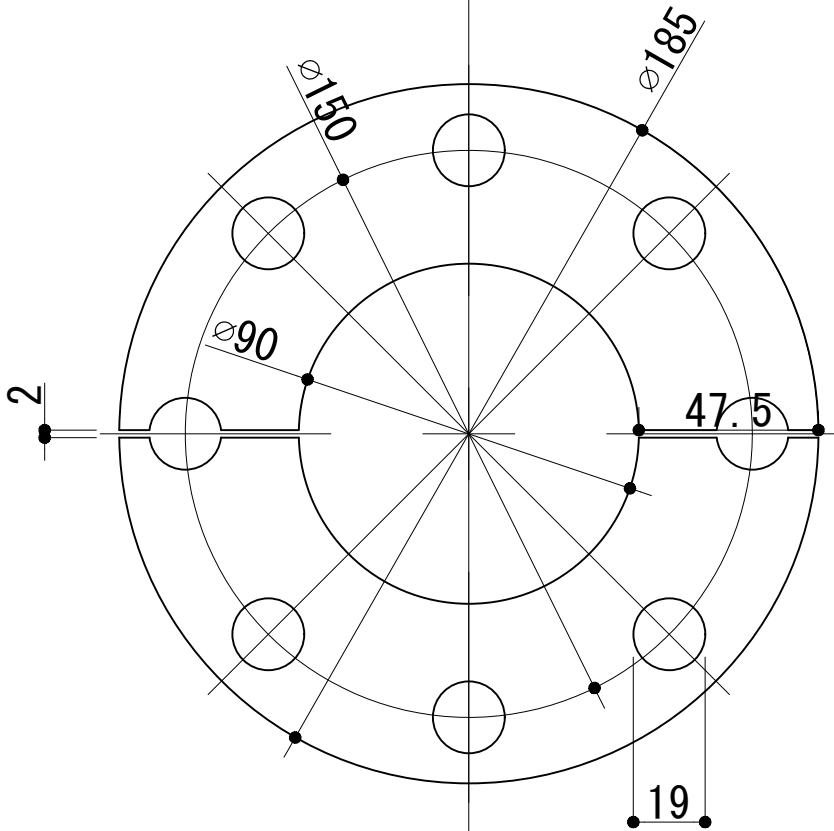
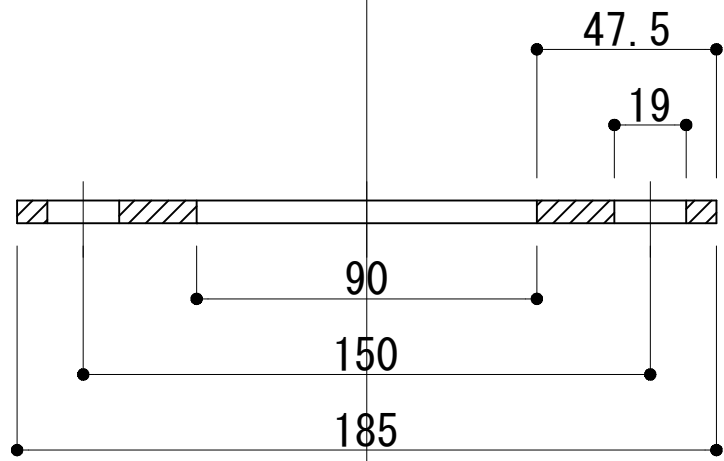


工事名	電解着色品	P089TFPI		
		担当	製図	照査
図面名	$\phi 89$ フランジ差込式	S=1/3		



P089TFCI

工事名	電解着色品	担当	製図	照査
図面名 $\phi 89$ フランジ閉止式	S=1/3			



工事名	電解着色品	担当	製図	照査
図面名	$\phi 89$ フランジ分割式	S=1/3		

P089TFHA