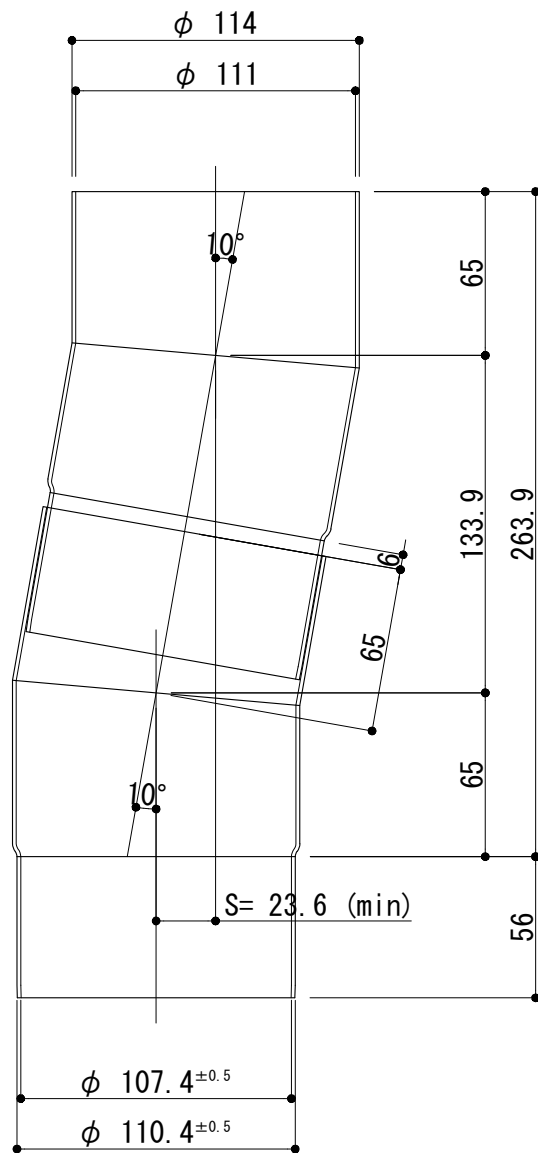


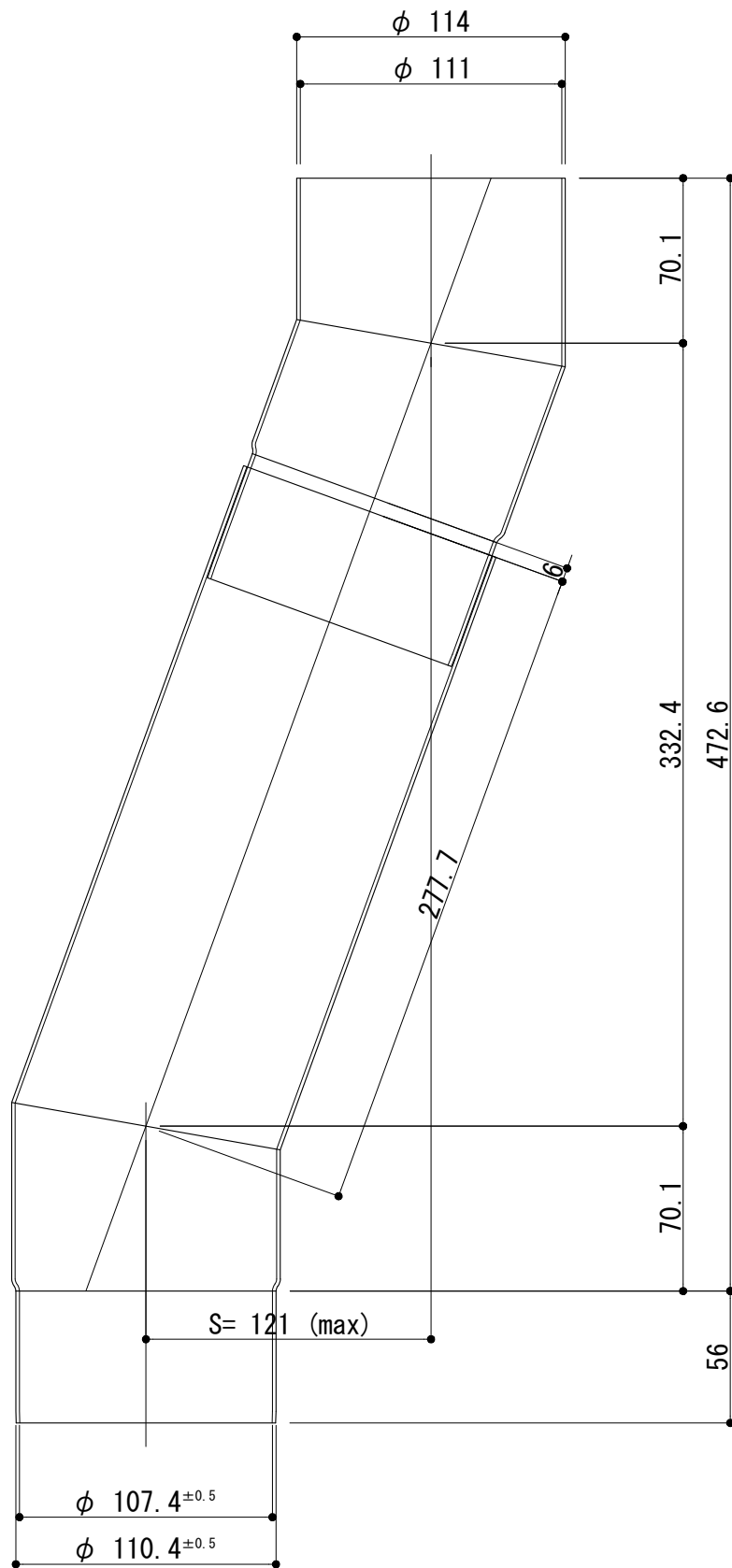
P114□10S

工事名	電解着色品	担当	製図	照査
図面名	$\phi 114$ S字管 $10^\circ$ (max)	S=1/3		



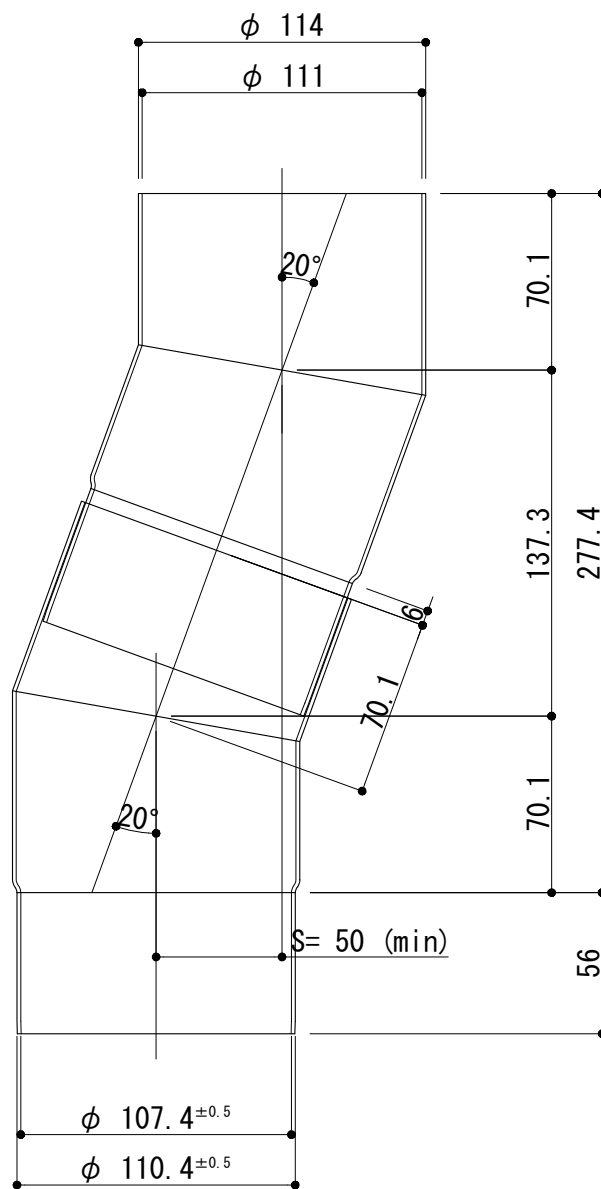
P114□10S

工事名	電解着色品	担当	製図	照査
図面名		φ114 S字管10° (min)		
	S=1/3			



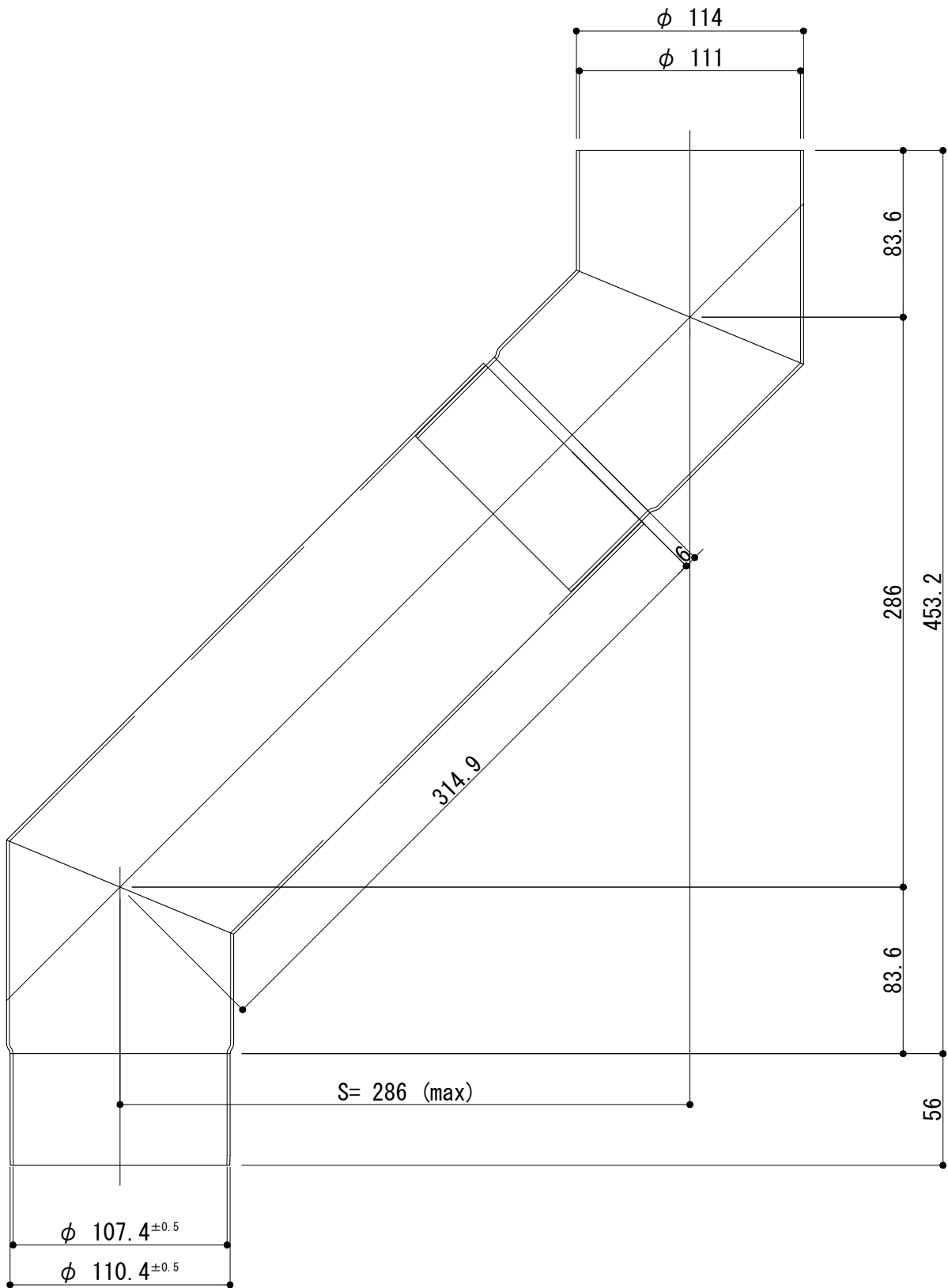
P114□20S

工事名	電解着色品	担当	製図	照査
図面名		φ114 S字管20° (max)		
	S=1/3			



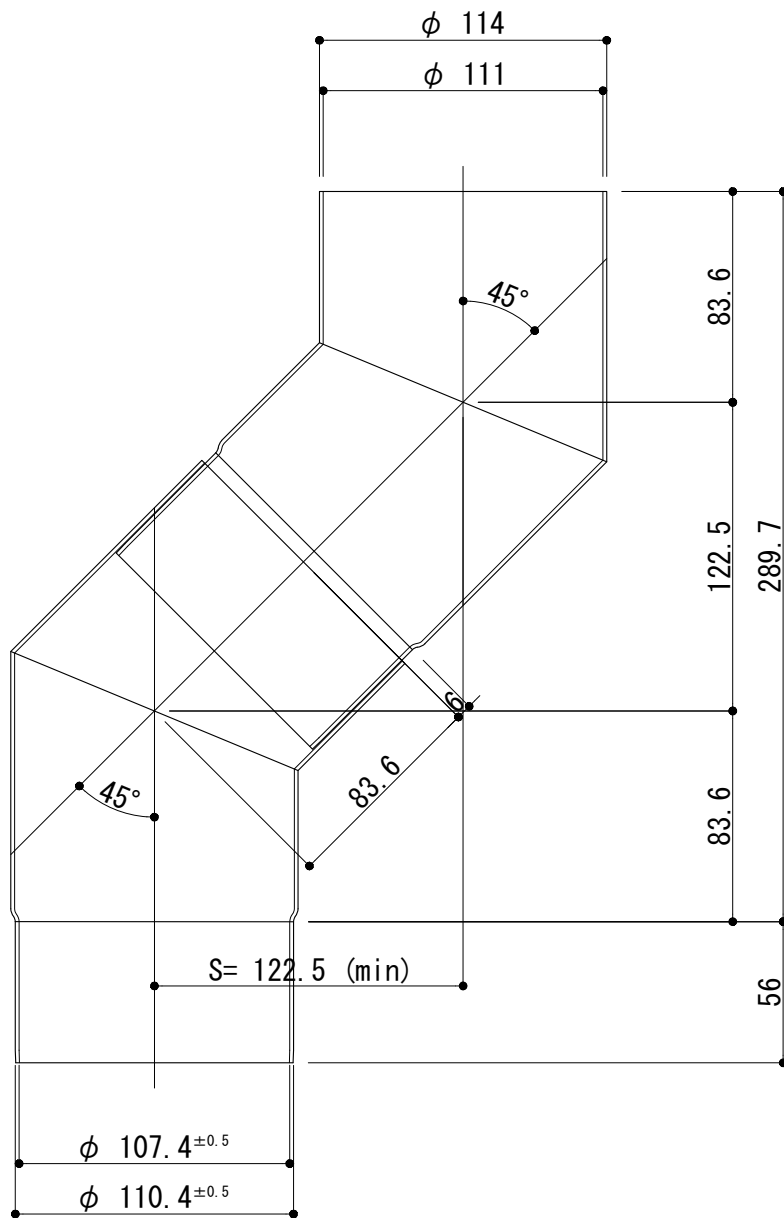
P114□20S

工事名	電解着色品	担当	製図	照査
図面名	φ114 S字管20° (min)	S=1/3		



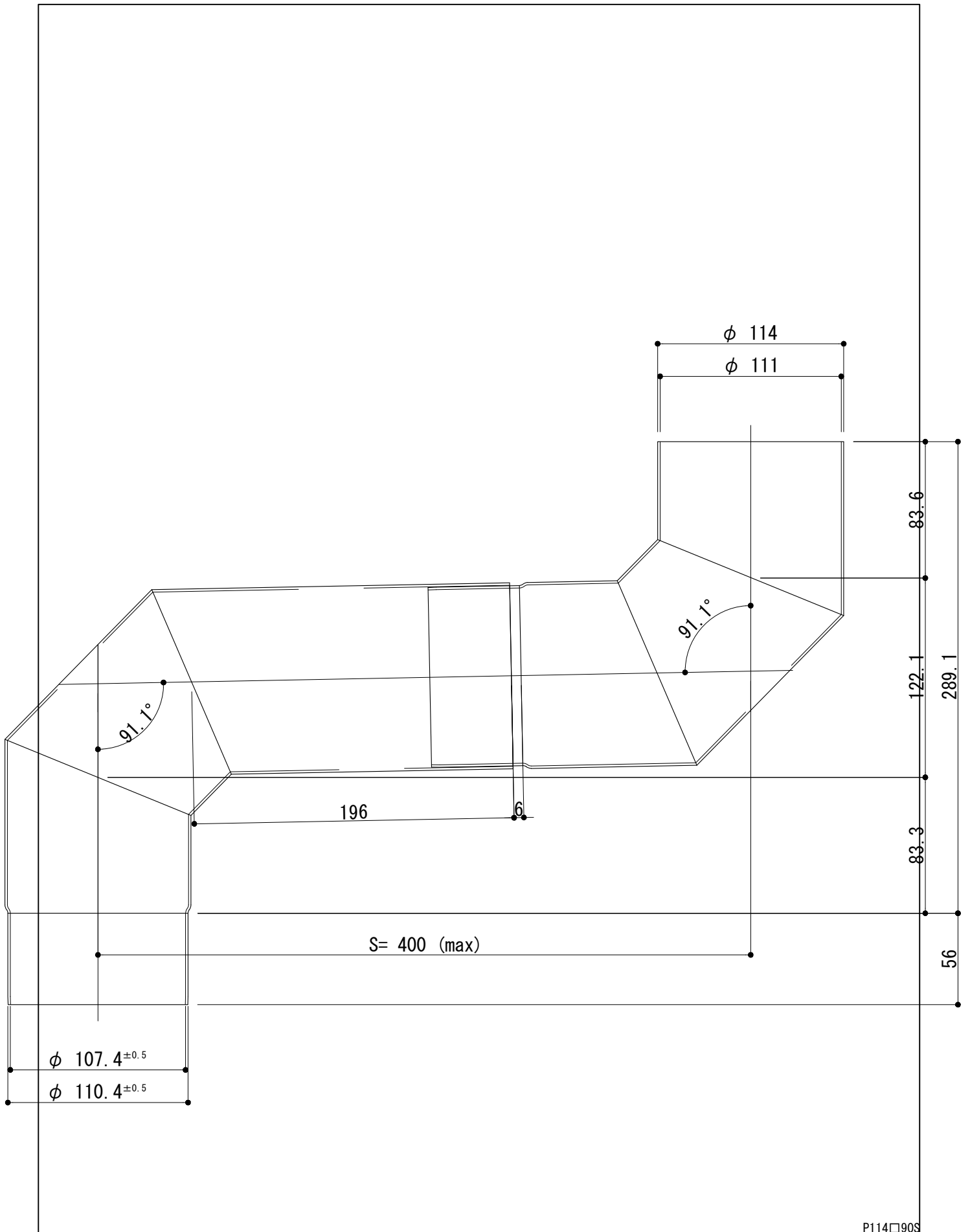
P114□45S

工事名	電解着色品	担当	製図	照査
図面名		φ114 S字管45° (max)		
	S=1/3			



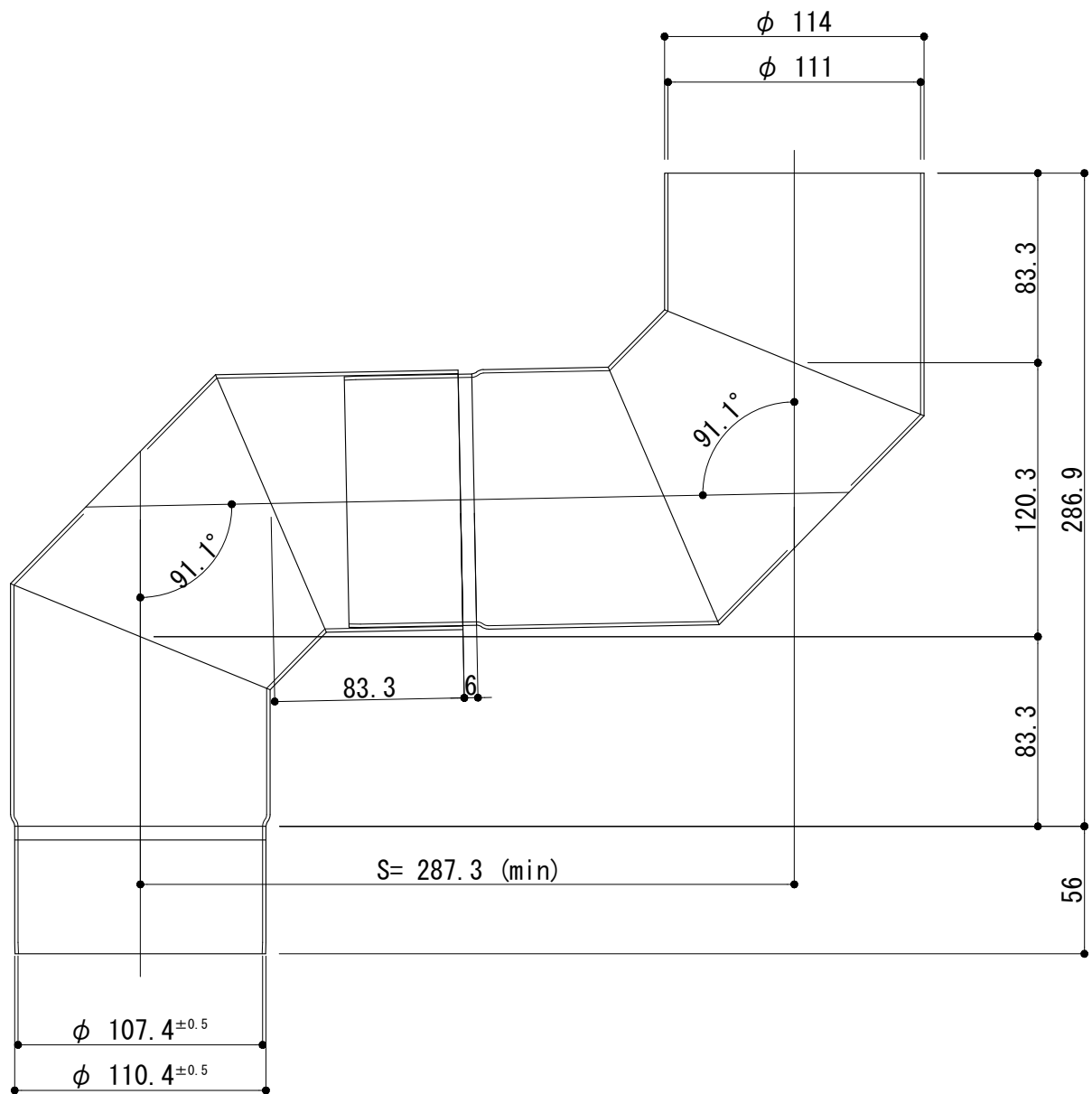
P114□45S

工事名	電解着色品	担当	製図	照査
図面名		$\phi 114$ S字管 $45^\circ$ (min)	S=1/3	



P114□90S

工事名	電解着色品	担当	製図	照査
図面名		$\phi 114$ S字管 $90^\circ$ (max)	S=1/3	



P114□90S

工事名	電解着色品	担当	製図	照査
図面名		$\phi 114$ S字管 $90^\circ$ (min)	S=1/3	