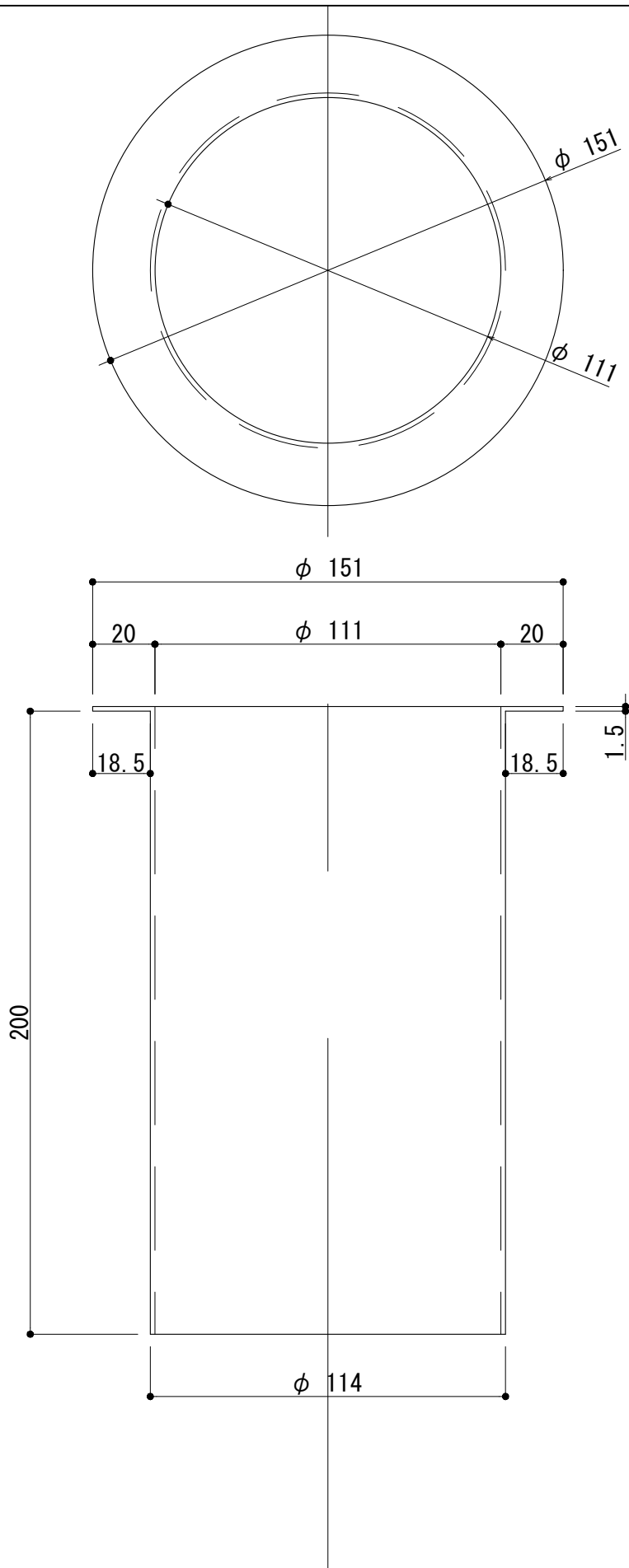


P114□HUP

工事名	電解着色品	担当	製図	照査
図面名	$\phi 114$ つば付き上部	S=1/2		



P114THUN

工事名	電解着色品	担当	製図	照査
図面名	$\phi 114$ つば付き下部	S=1/2		