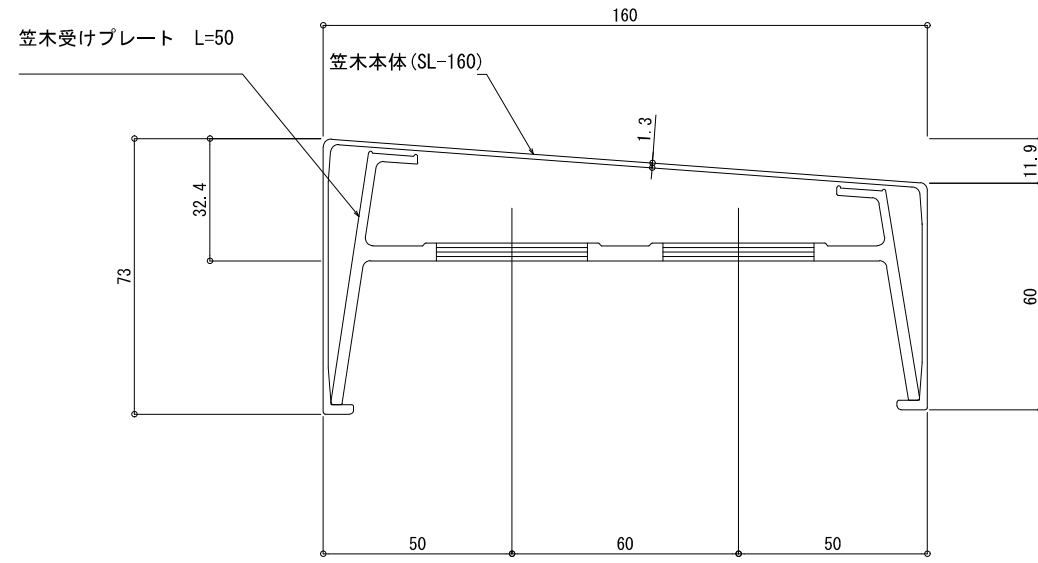
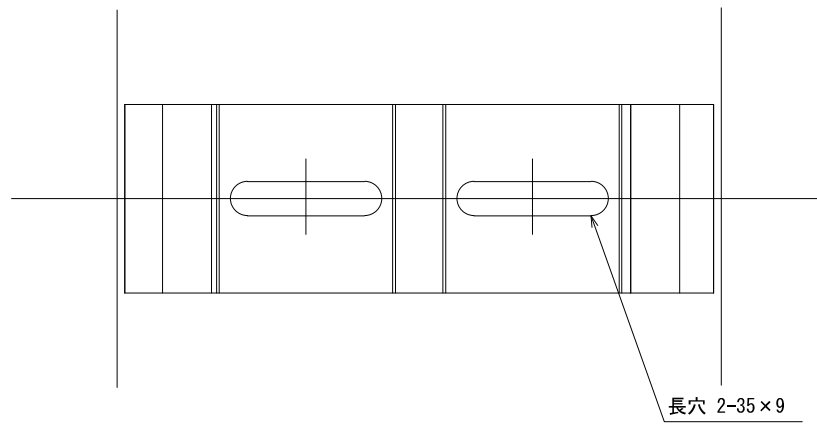


SL-160



SL-160K

