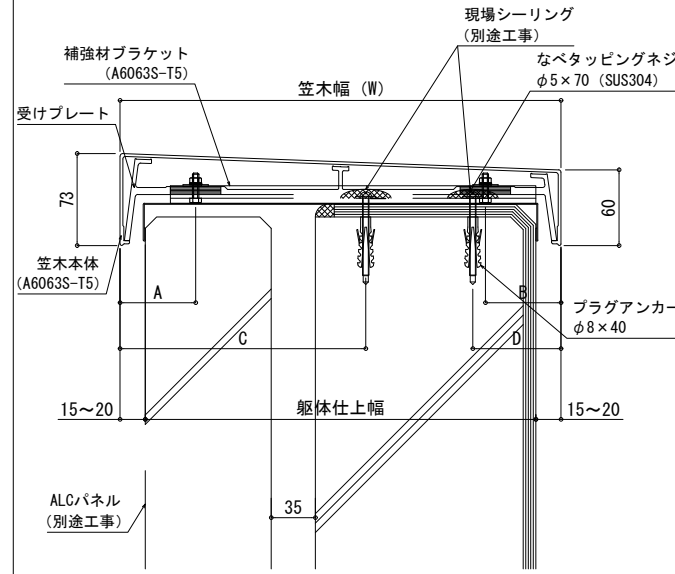


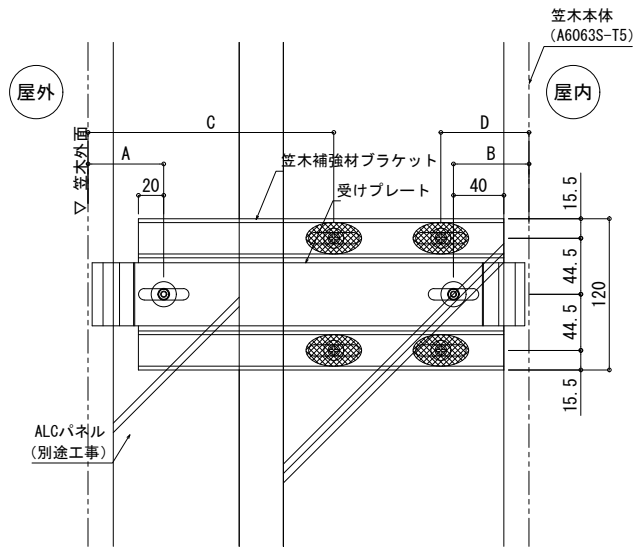
ALC（躯体-持出し固定）

③：縦張（ロッキング構法・2重壁）

【断面図】



【平面図】

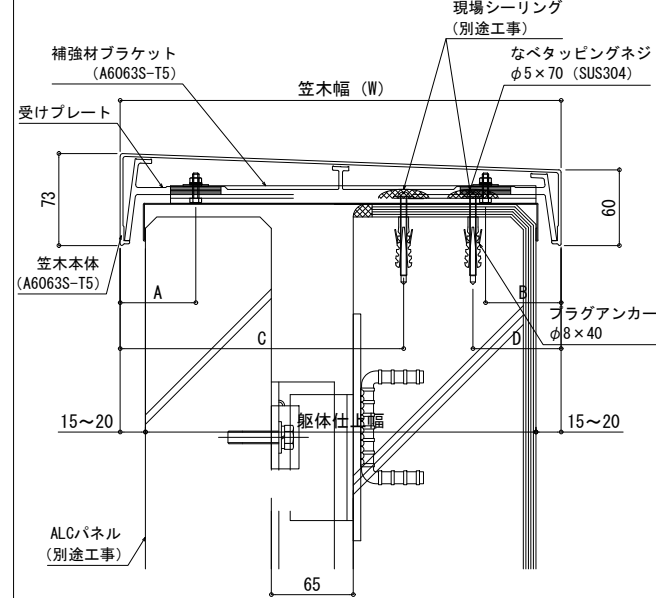


※アンカーが防水層・捨て笠木を貫通する場合は現場シーリング（別途工事）を行ってください。

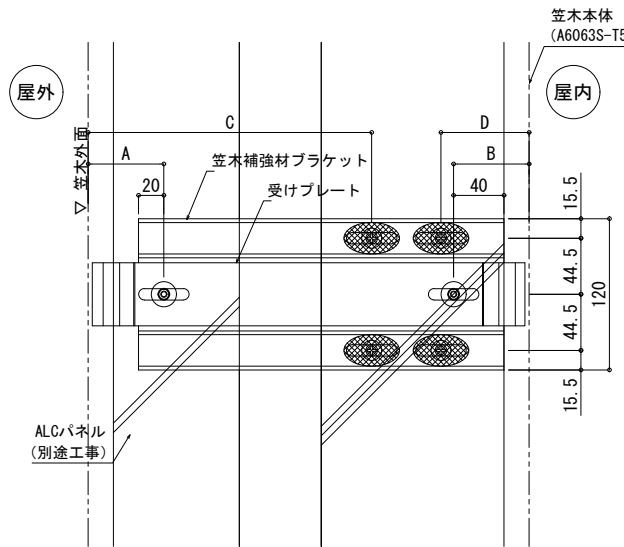
ALC（躯体-持出し固定）

④：横張（2重壁）

【断面図】



【平面図】

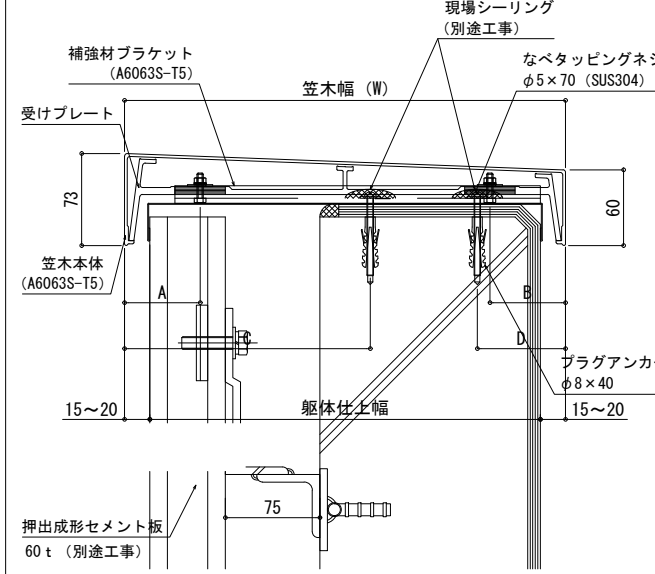


※アンカーが防水層・捨て笠木を貫通する場合は現場シーリング（別途工事）を行ってください。

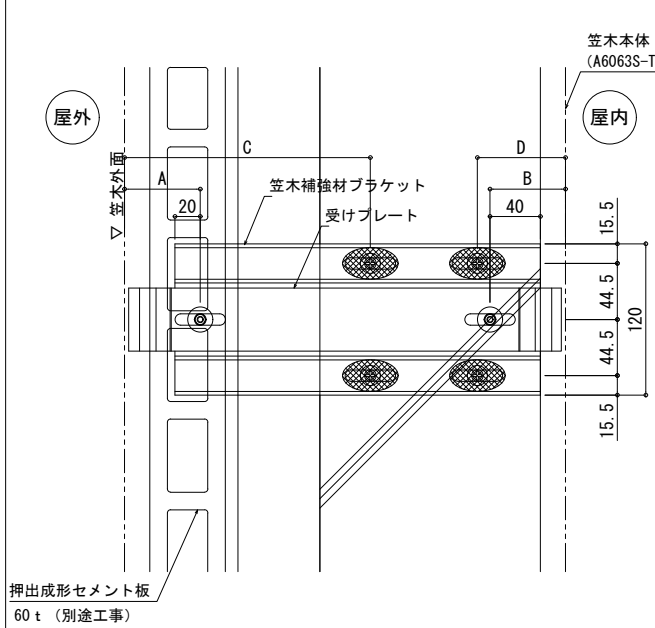
ECP（押出成形セメント板）（躯体-持出し固定）

③：縦張（ロッキング構法・2重壁）

【断面図】



【平面図】

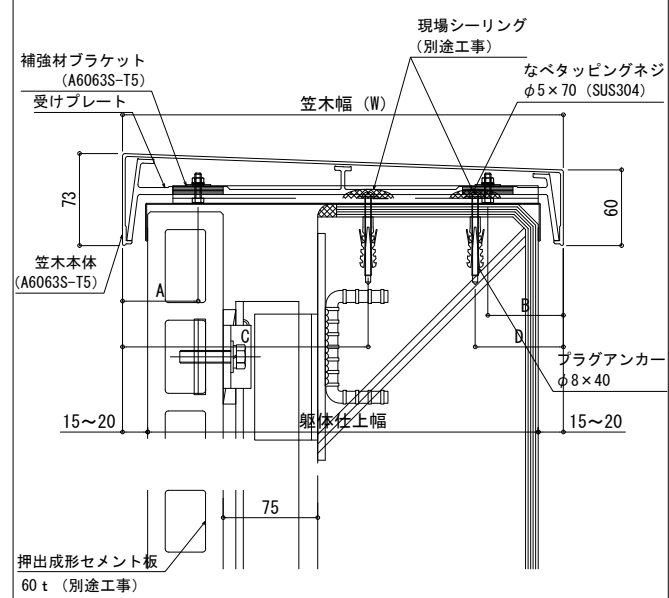


※アンカーが防水層・捨て笠木を貫通する場合は現場シーリング（別途工事）を行ってください。

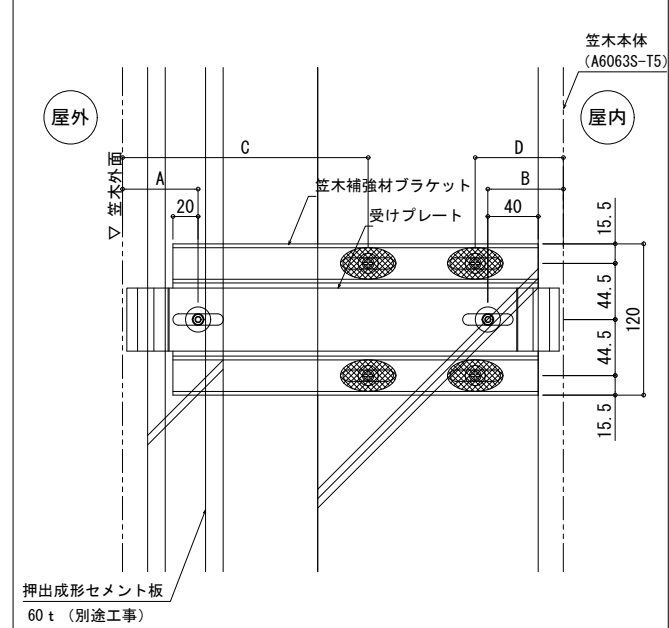
ECP（押出成形セメント板）（躯体-持出し固定）

④：横張（2重壁）

【断面図】



【平面図】

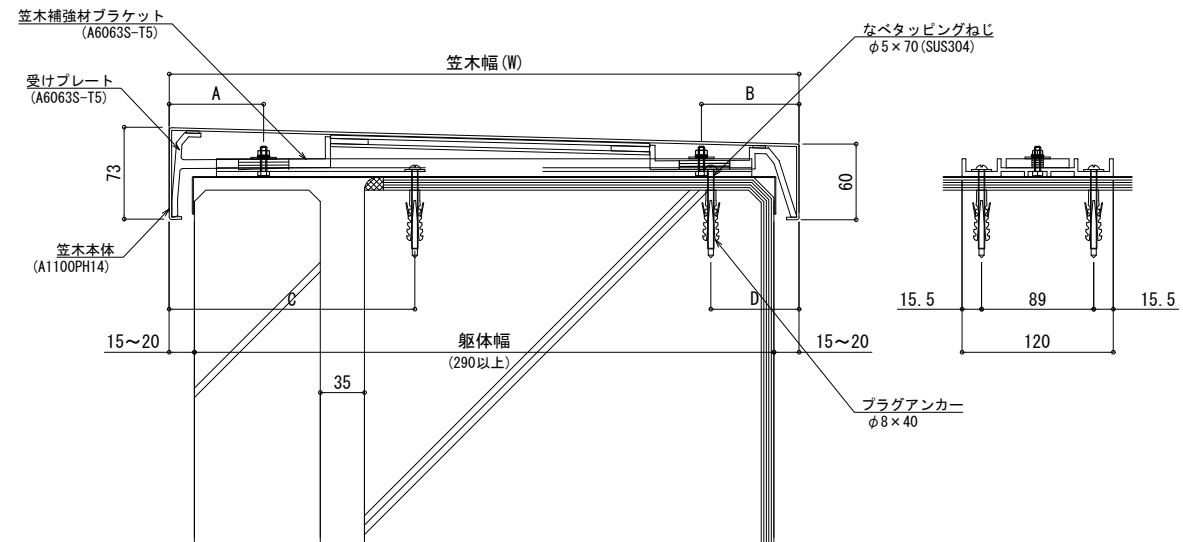


※アンカーが防水層・捨て笠木を貫通する場合は現場シーリング（別途工事）を行ってください。

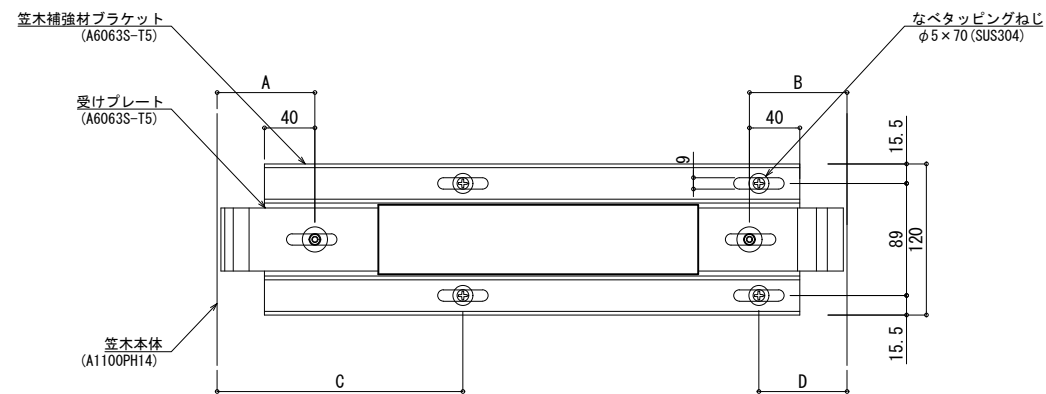
A L C (アングル-躯体固定)

①：縦張 (ロッキング構法・2重壁)

【断面図】



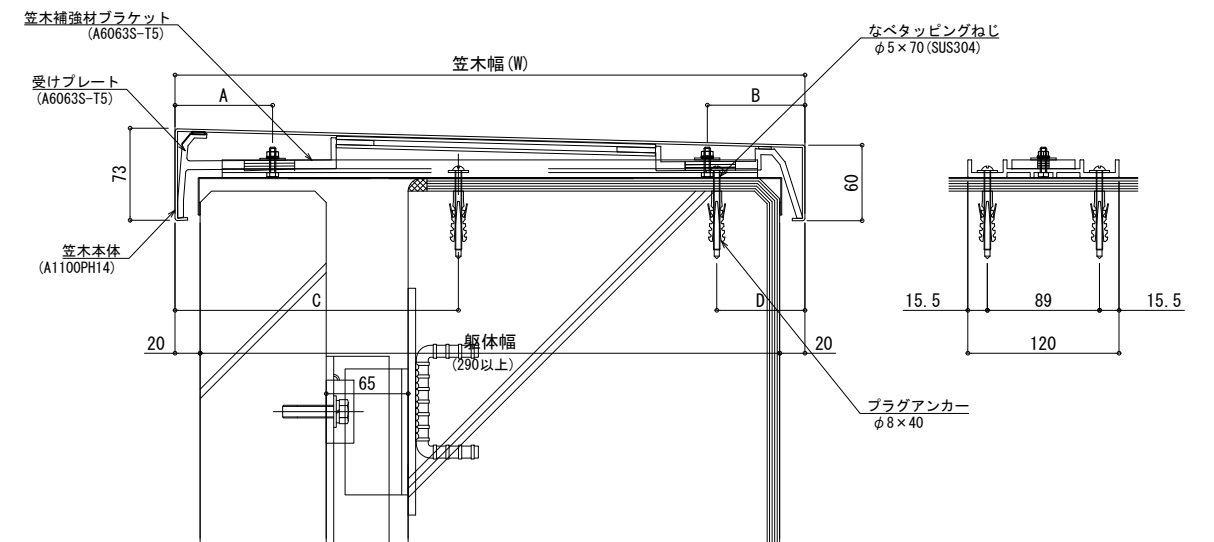
【平面図】



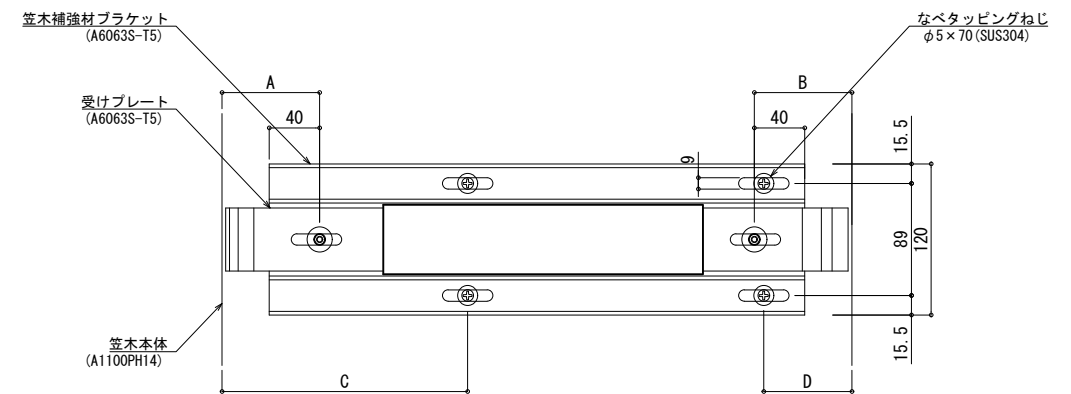
A L C (アングル-躯体固定)

②：横張 (2重壁)

【断面図】



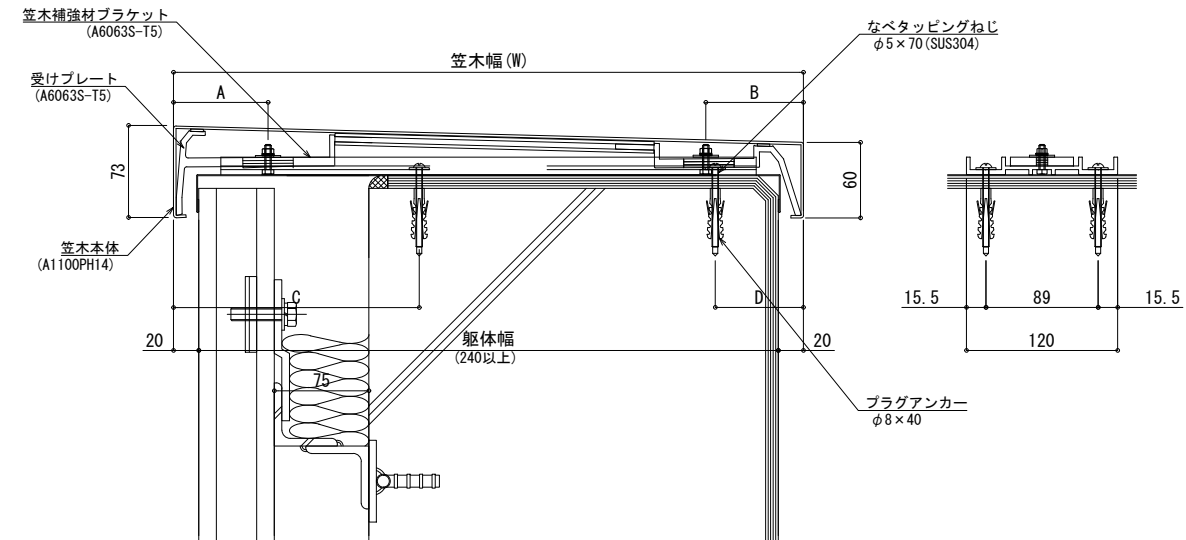
【平面図】



ECP (押出成形セメント板) (アングル-躯体固定)

①：縦張 (ロッキング構法・2重壁)

【断面図】



【平面図】

