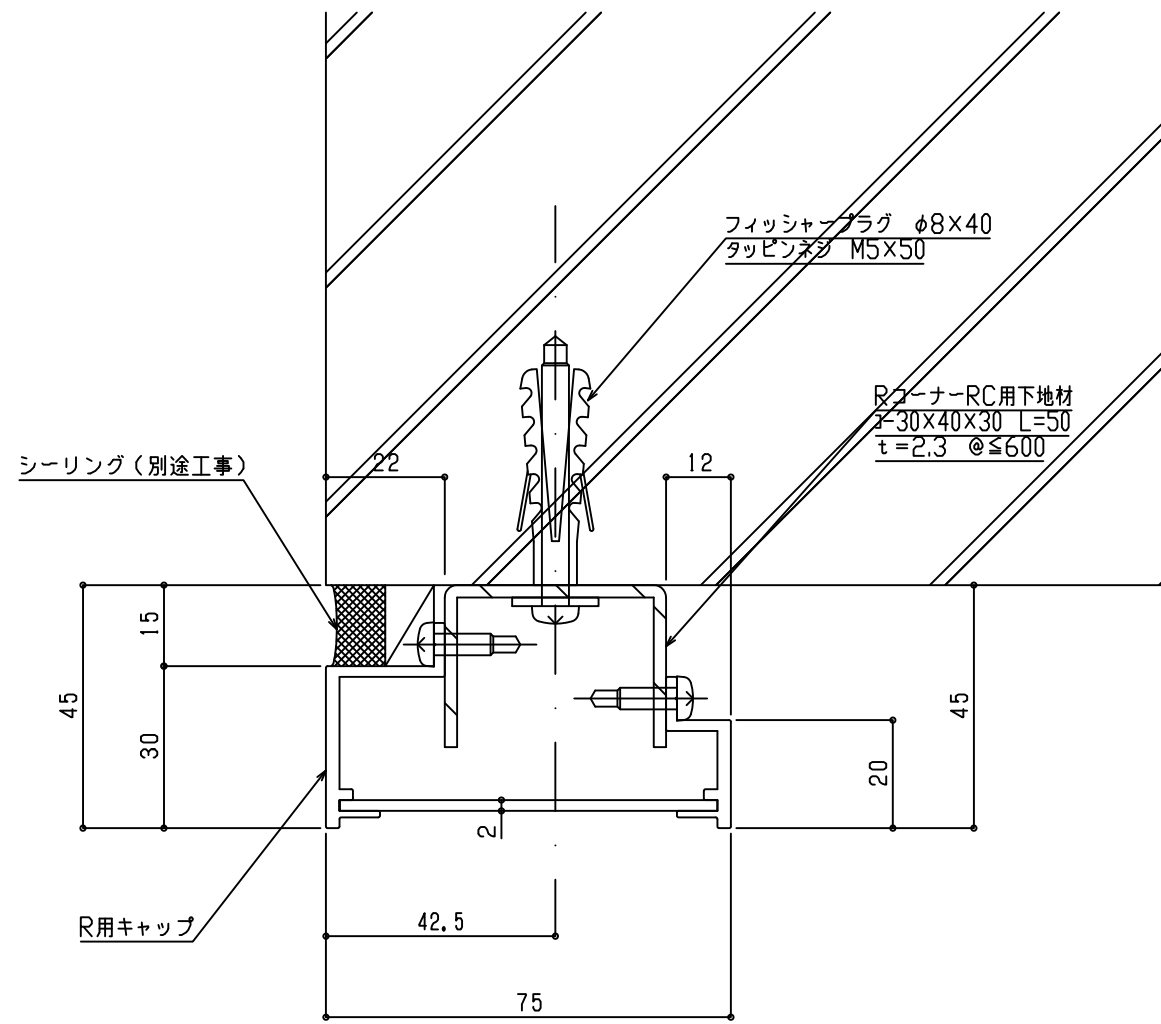
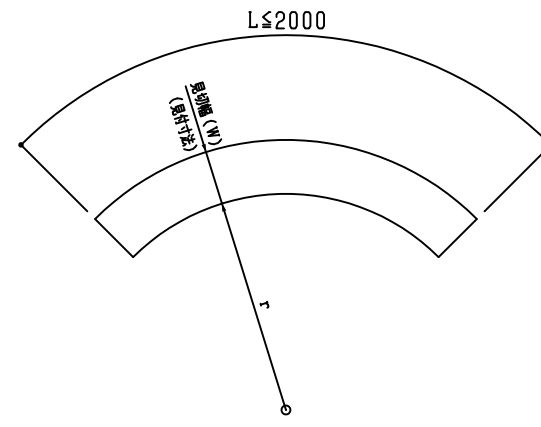


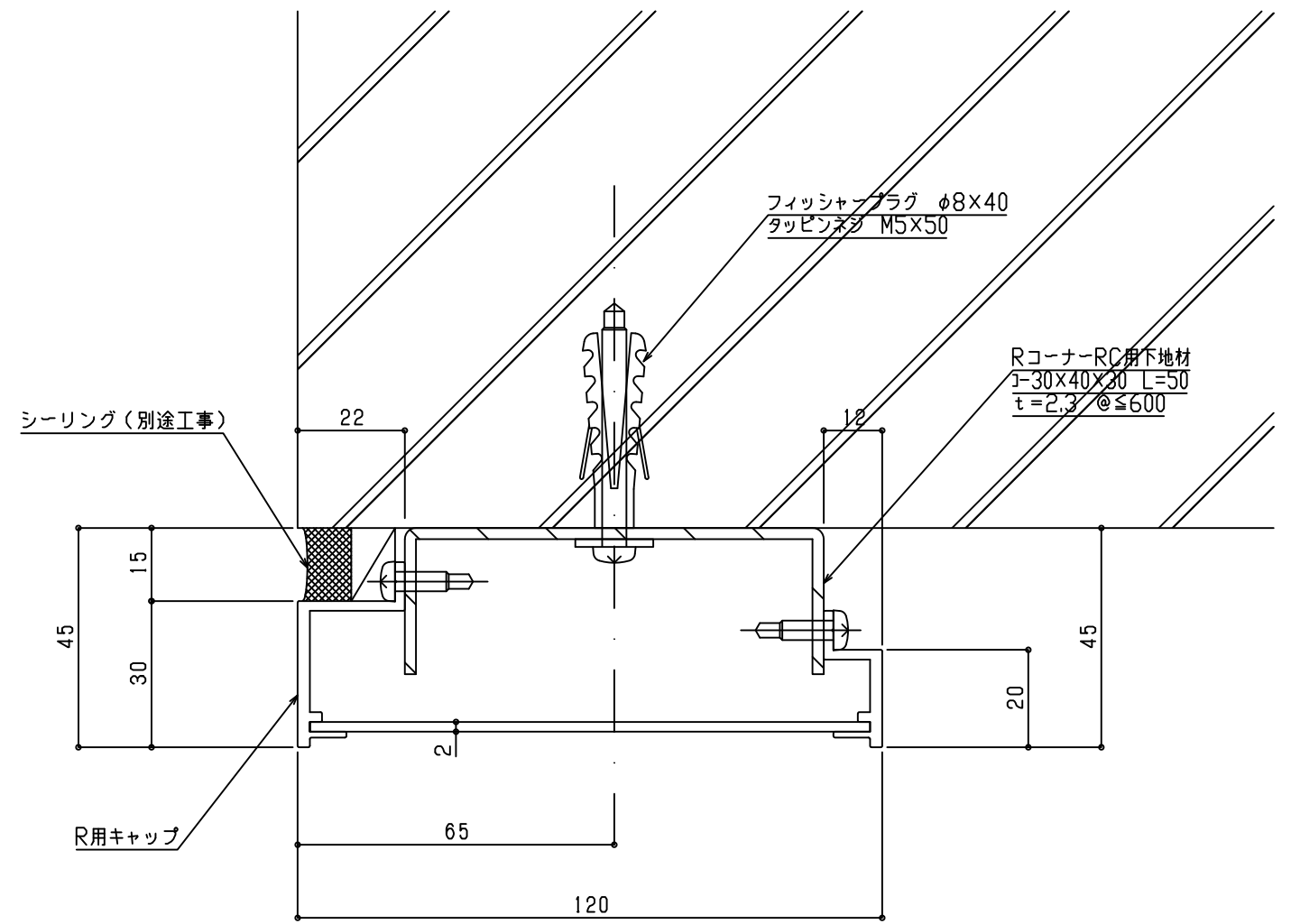
形材Rコーナー:RC納まり

◆Rコーナー加工制限

	下端見切-75	下端見切-120
平面R	$r \geq 300$ $L \leq 2000$	$r \geq 350$ $L \leq 2000$
タテR	$r \geq 1000$ $L \leq 2000$	$r \geq 1000$ $L \leq 2000$



下端見切-75  
形材Rコーナー



下端見切-120  
形材Rコーナー