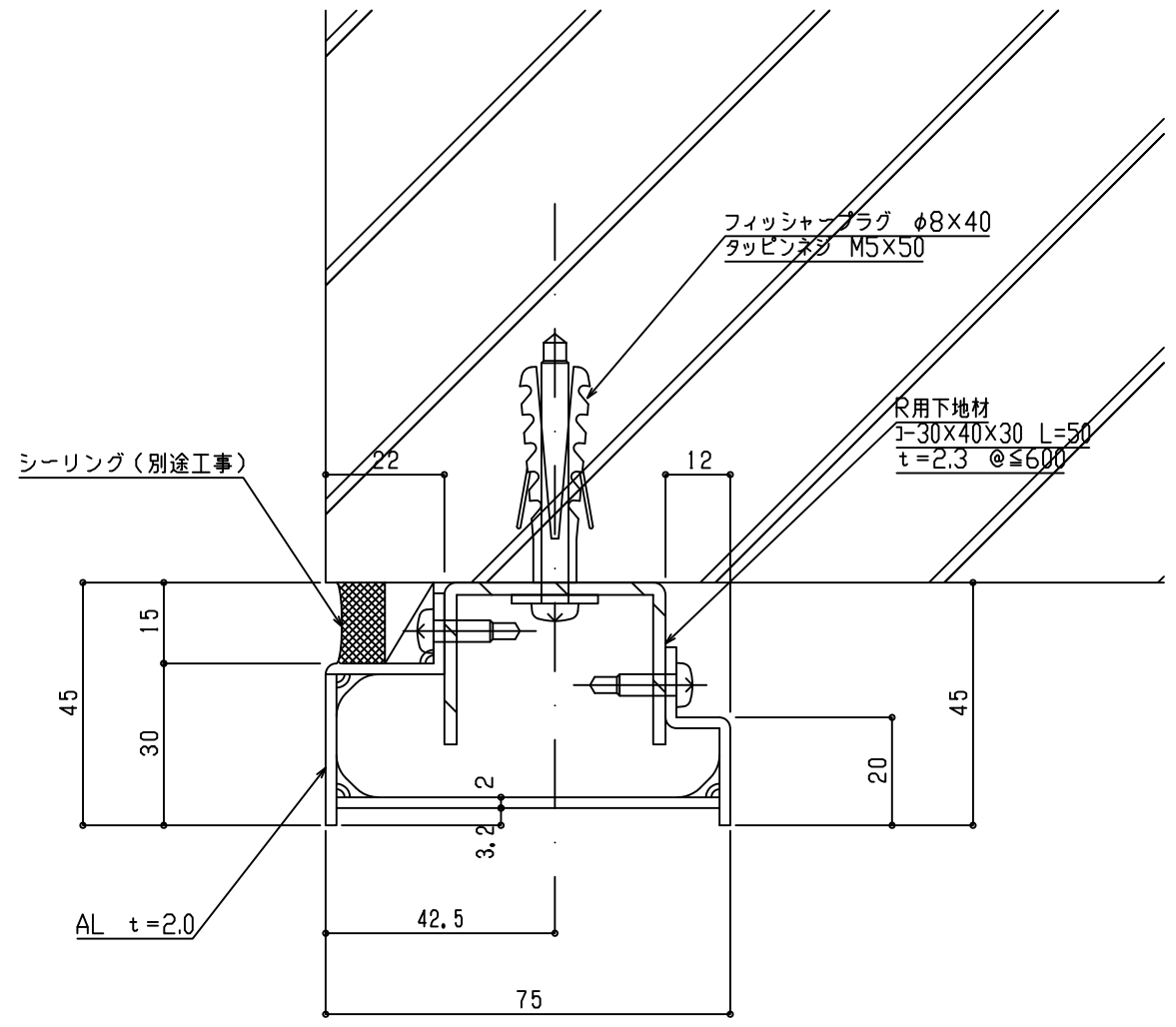
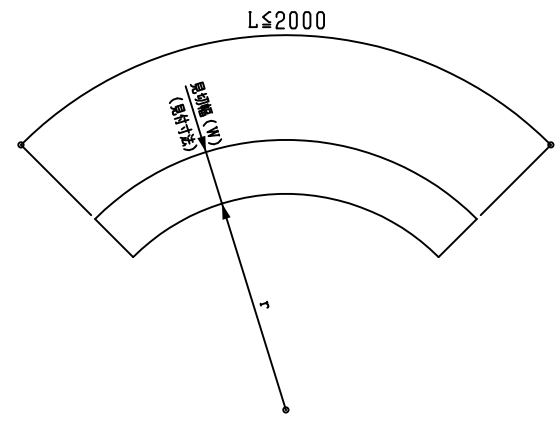


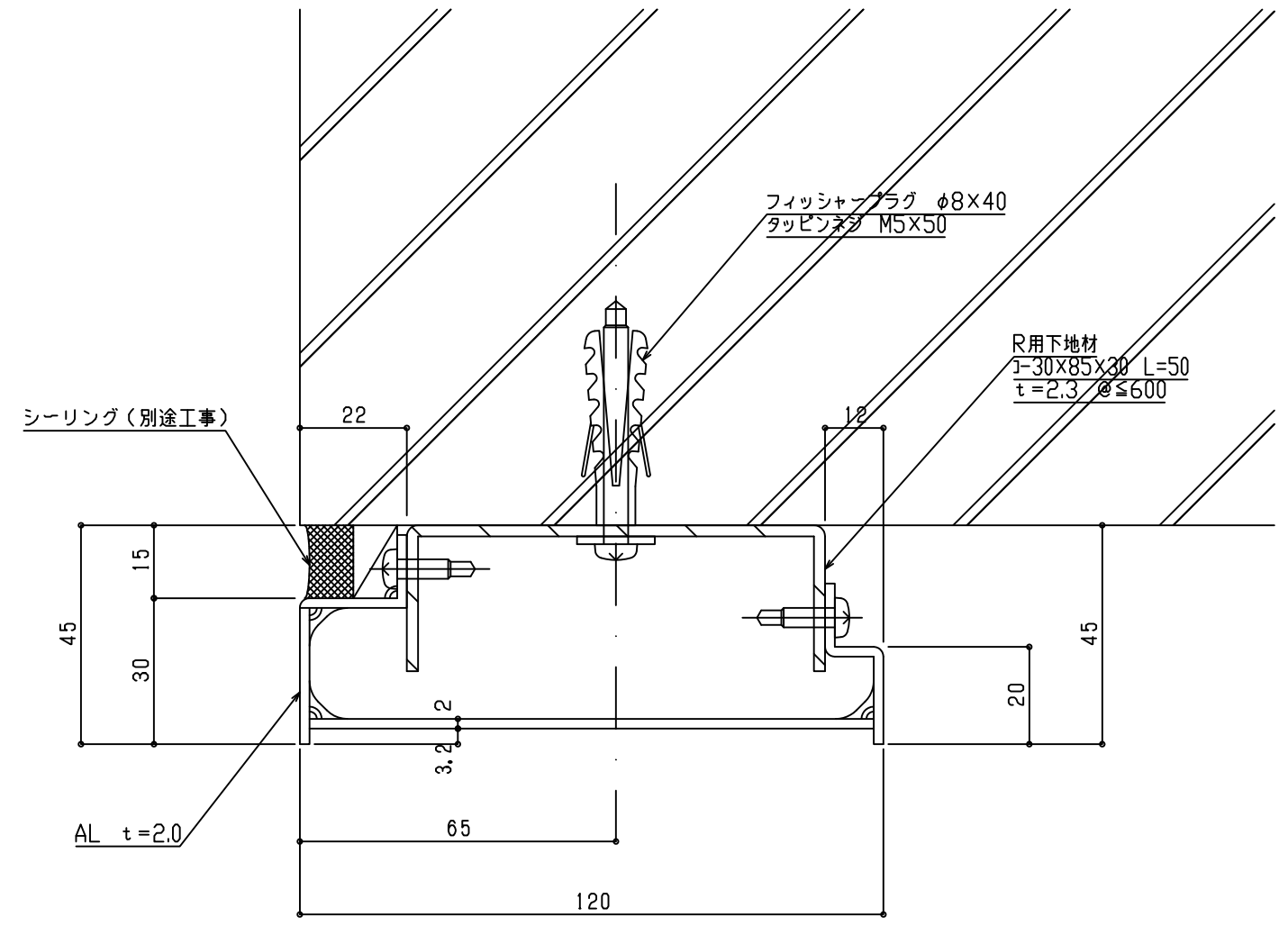
◆Rコーナー加工制限

曲げ見切	
平面R	$r \geq 300$ $L \leq 2000$
タテR	$r \geq 600$ $L \leq 2000$

●板材製品の場合は、形材製品のアルマイト及び電解着色とは色合いが多少異なりますのであらかじめご了承ください。



下端見切-75
板材Rコーナー



下端見切-120
板材Rコーナー