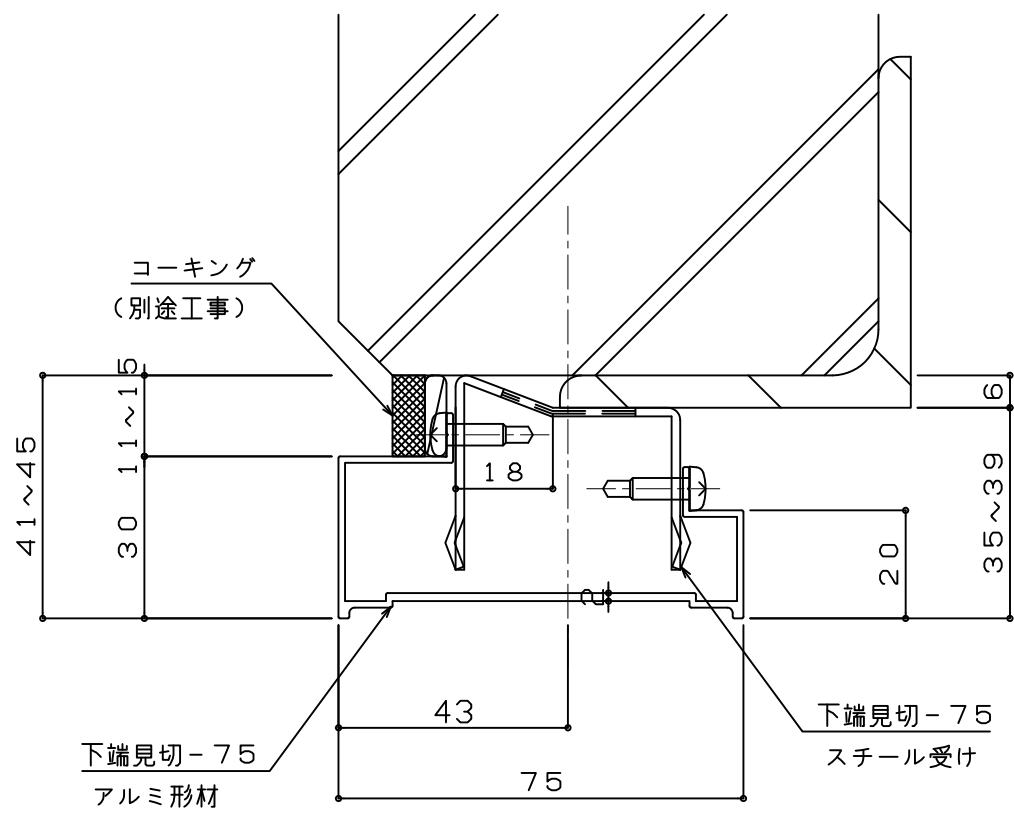
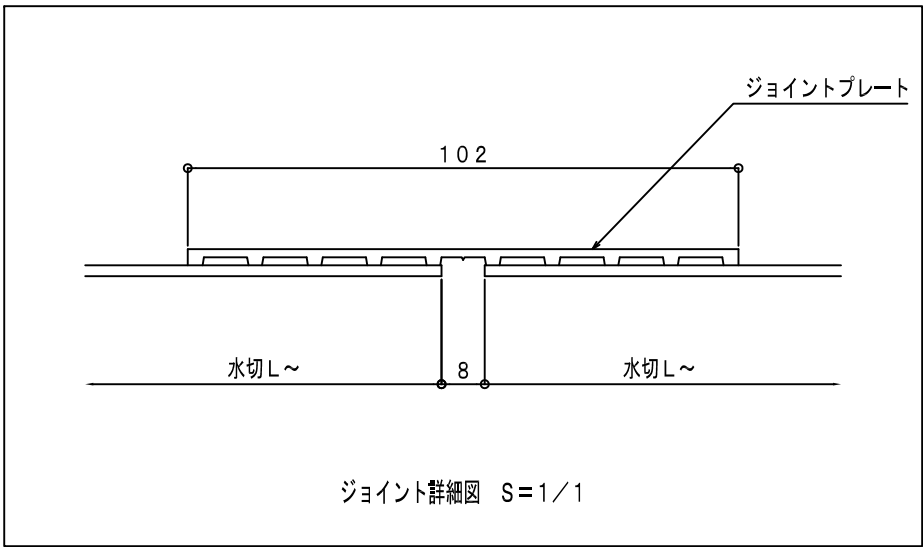
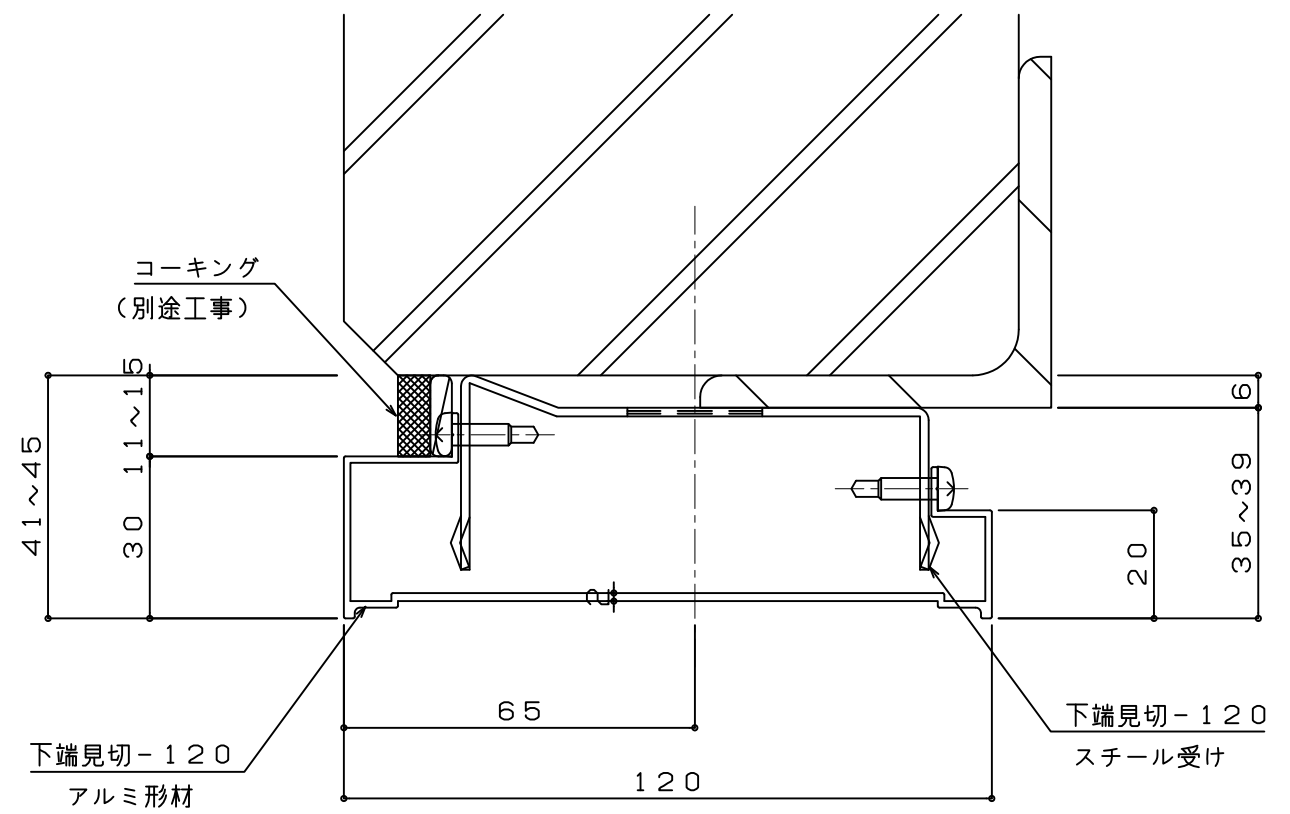


スチール受け



下端見切-75



下端見切-120