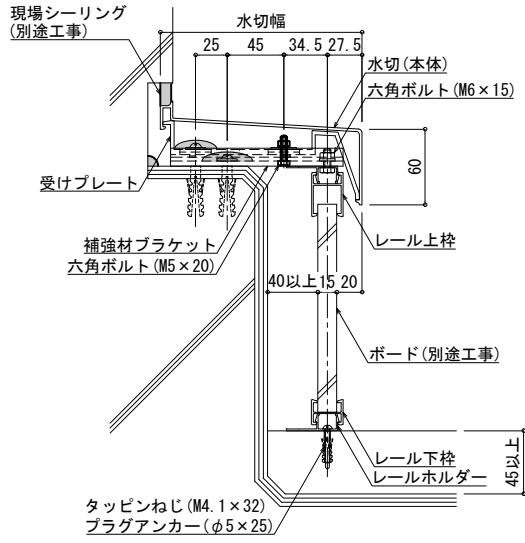


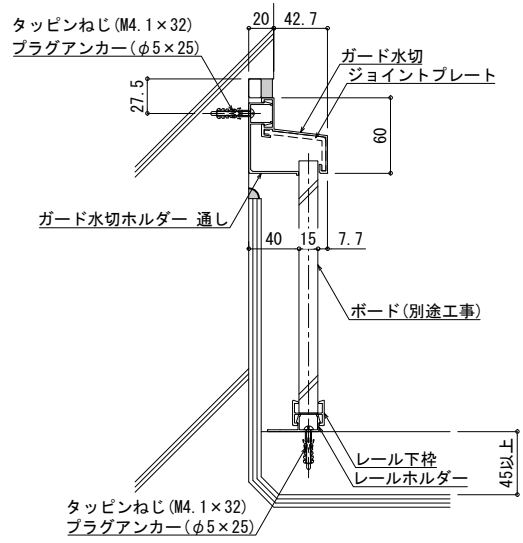
[ガードウォール] 乾式立上り防水保護工法

水切タイプ納まり

・B水切納まり



・ガード水切納まり



S=1/6

ガード水切コーナー納まり

