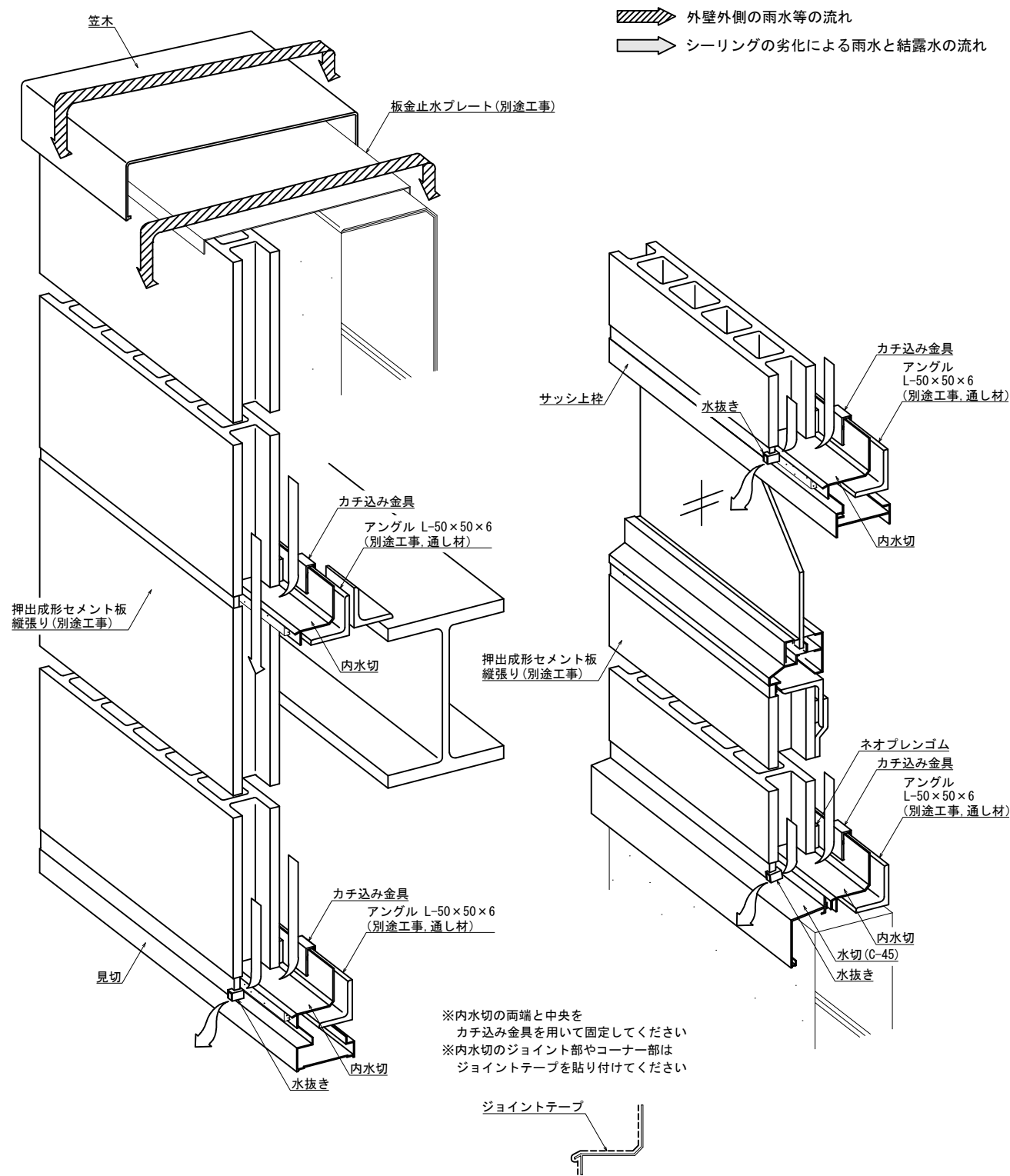


[ウォーターカット] 押出成形セメント板止水工法

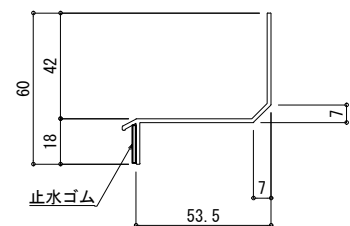
[ウォーターカット]

機構図



内水切

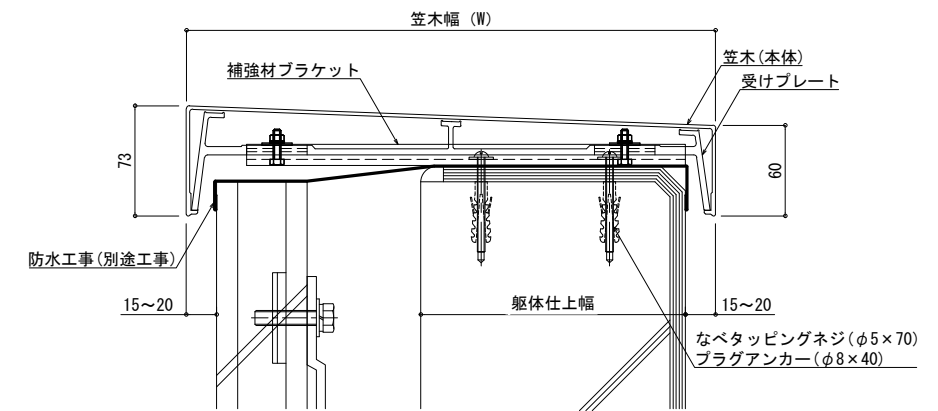
内水切の定尺	3000mm
内水切の肉厚	1.5mm
色	シルバー



S=1/3

パラペット部

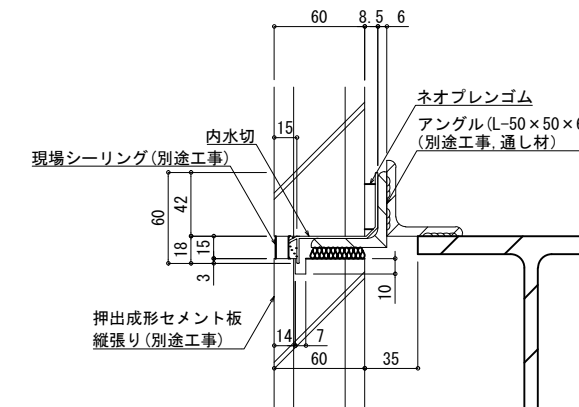
押出成形セメント板とコンクリートパラペットのクリアランス部に止水処理（別途）をしていただき、雨水の進入を完全に防いで下さい。



※参考例です。躯体状況に応じて異なります。

一般横目地部

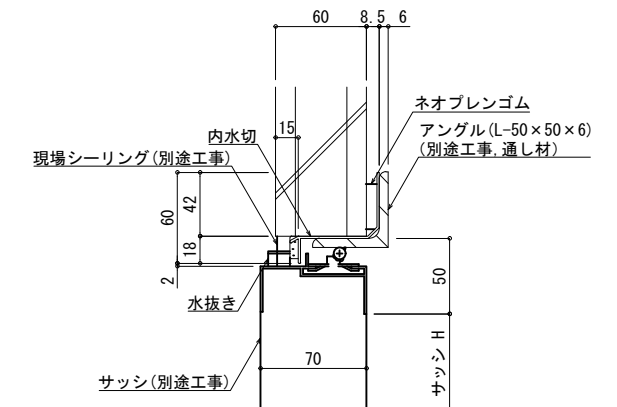
室内側壁面結露水、壁体内結露水を下部へ誘導します。



S=1/5

サッシ上枠上部

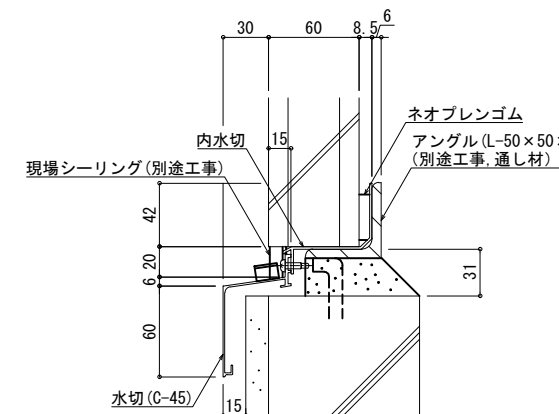
室内側壁面結露水、壁体内結露水の誘導、水を開口サッシ上枠の上部から排出し、屋内側への進入を防止します。



S=1/5

基礎部

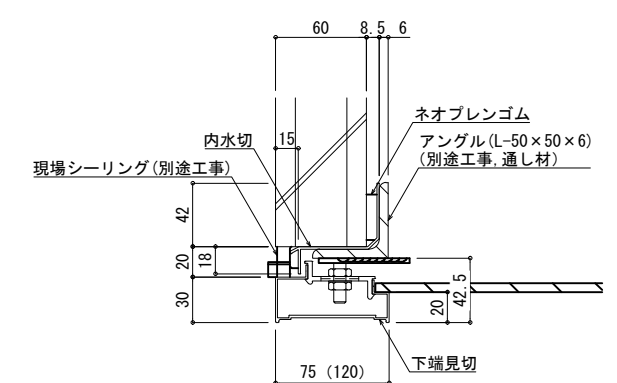
室内側壁面結露水、壁体内結露水の誘導、水を最終的に屋外に排出します。



S=1/5

下り壁見切上部

室内側壁面結露水、壁体内結露水の誘導、水を見切上部から排出し、軒天側への進入を防ぎます。



S=1/5