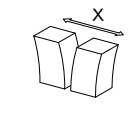
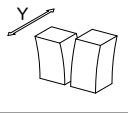
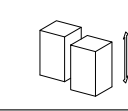
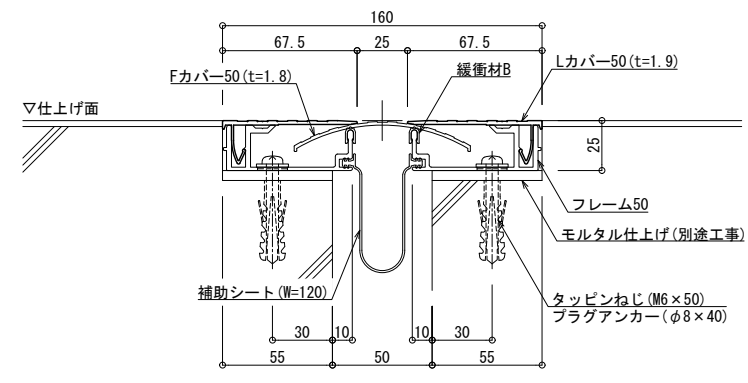


■	床 - 床	SL-50F	種別：アルミ	定尺2m	定尺3m	S= 1:2
				固定ピッチ：@ ≤ 600 mm	固定ピッチ：@ ≤ 560 mm	

屋内仕様

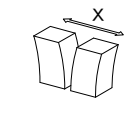
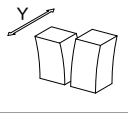
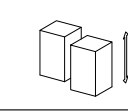
可動面	可動量
	+48mm -25mm
	+フリー -フリー
	+30mm -30mm

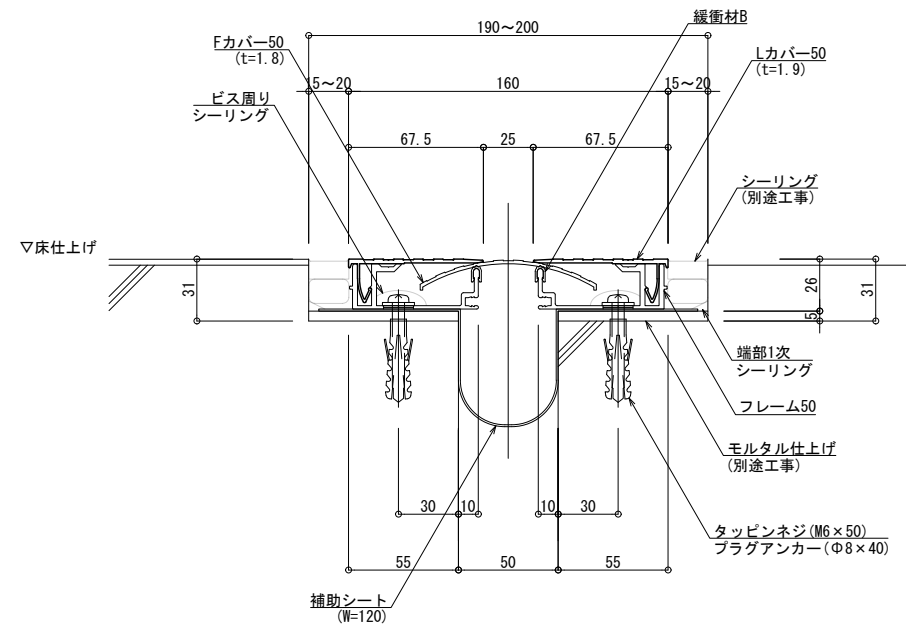


制定: 2017.9.20 改訂: 2025.01.16

床 - 床	SL-50F	種別 : アルミ	定尺2m 固定ピッチ : @ ≤ 600 mm	定尺3m 固定ピッチ : @ ≤ 560 mm	S= 1:2
-------	--------	----------	----------------------------	----------------------------	--------

屋外仕様

可動図	可動量
	+48mm -25mm
	+フリー -フリー
	+30mm -30mm



制定: 2017.9.20
 改訂: 2025.01.16