

<BIM 製品データ>

SL-50FC

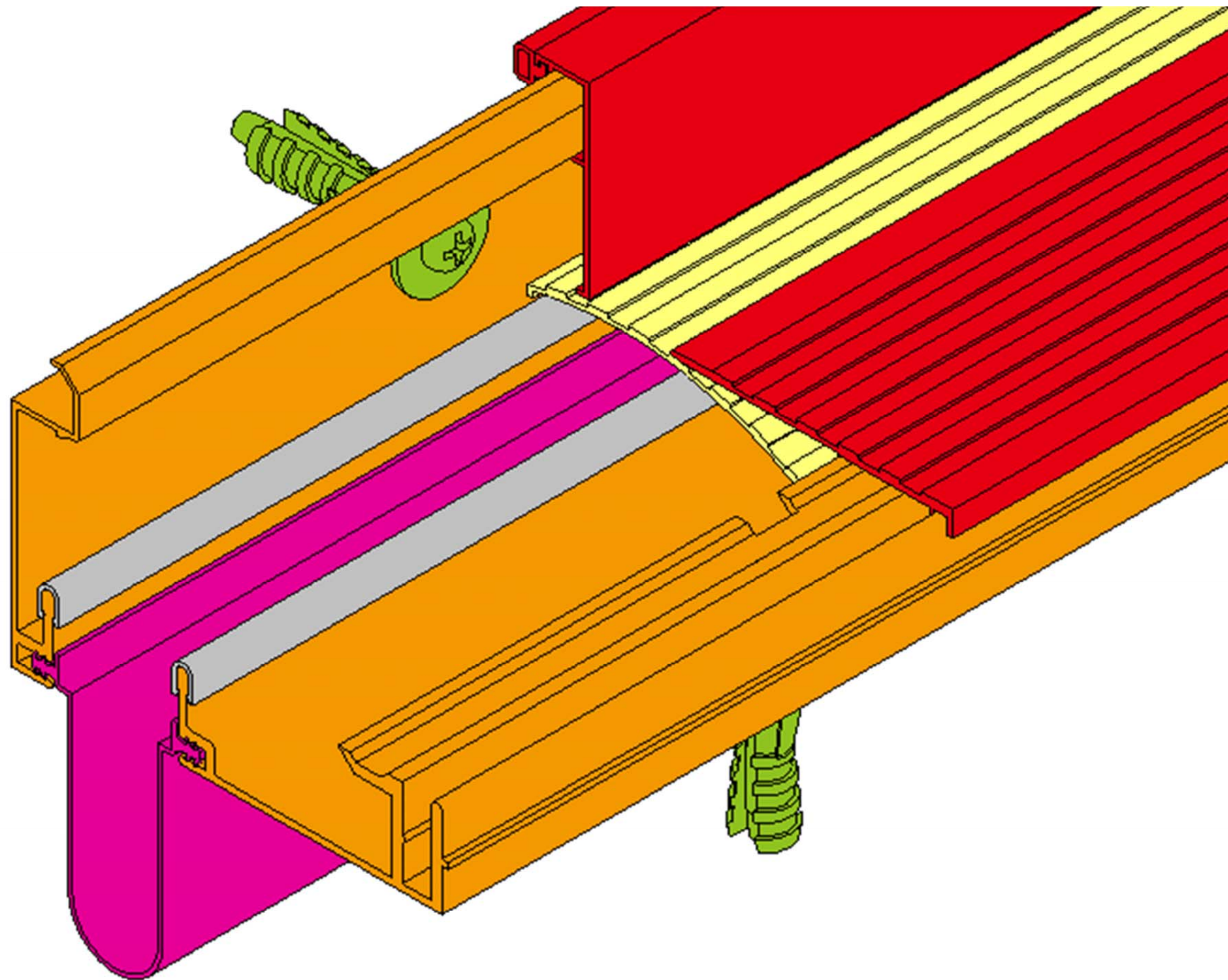
クリアランス : 50

可動量 X : +26mm -19mm

Y : ±フリー

Z : ±30mm

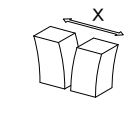
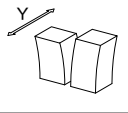
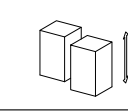
LOD250

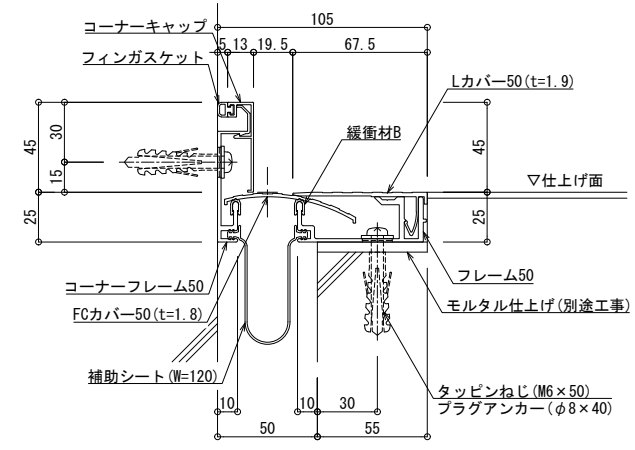


LOD400

■	床コーナー	SL-50FC	種別：アルミ	定尺2m 固定ピッチ：@≤ 600 mm	定尺3m 固定ピッチ：@≤ 560 mm	S= 1:2
---	-------	---------	--------	-------------------------	-------------------------	--------

屋内仕様

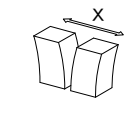
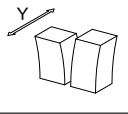
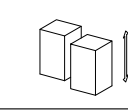
可動面	可動量
	+26mm -19mm
	+フリー -フリー
	+30mm -30mm

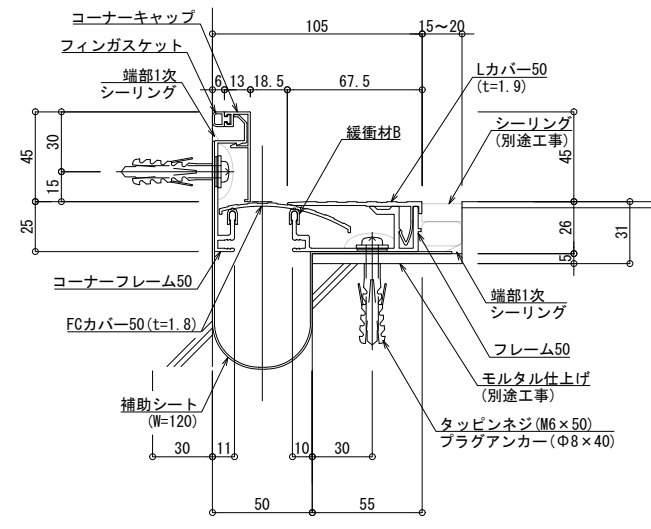


制定: 2017.9.20
 改訂: 2023.01.10

床 - 床	SL-50FC	種別：アルミ	定尺2m 固定ピッチ：@ ≤ 600 mm	定尺3m 固定ピッチ：@ ≤ 560 mm	S= 1:2
-------	---------	--------	--------------------------	--------------------------	--------

屋外仕様

可動図	可動量
	+26mm -19mm
	+フリー -フリー
	+30mm -30mm



制定: 2017.9.20 改訂: 2023.01.10