

<BIM 製品データ>

SL-50G

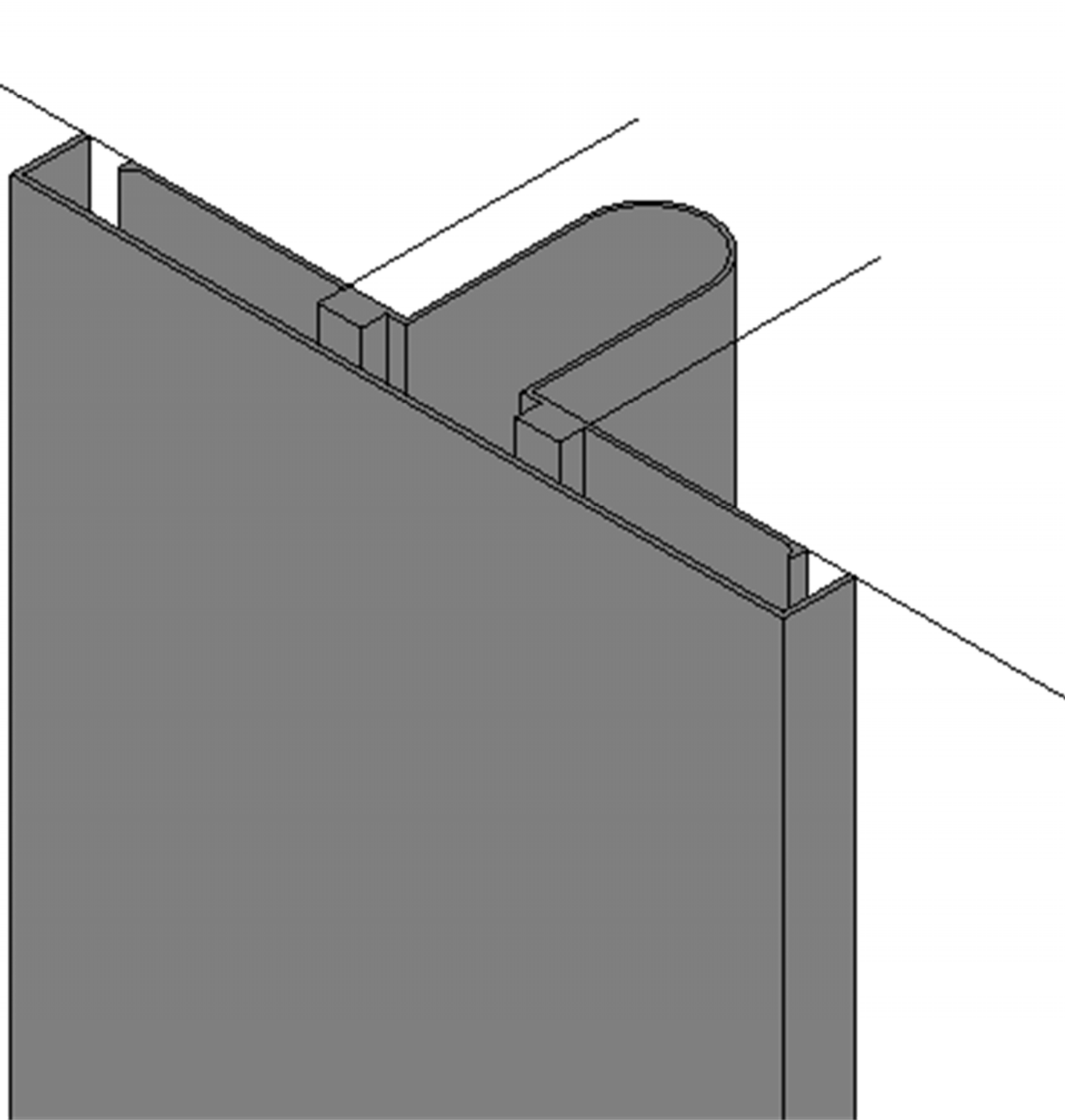
クリアランス : 50

可動量 X : +63mm -32mm

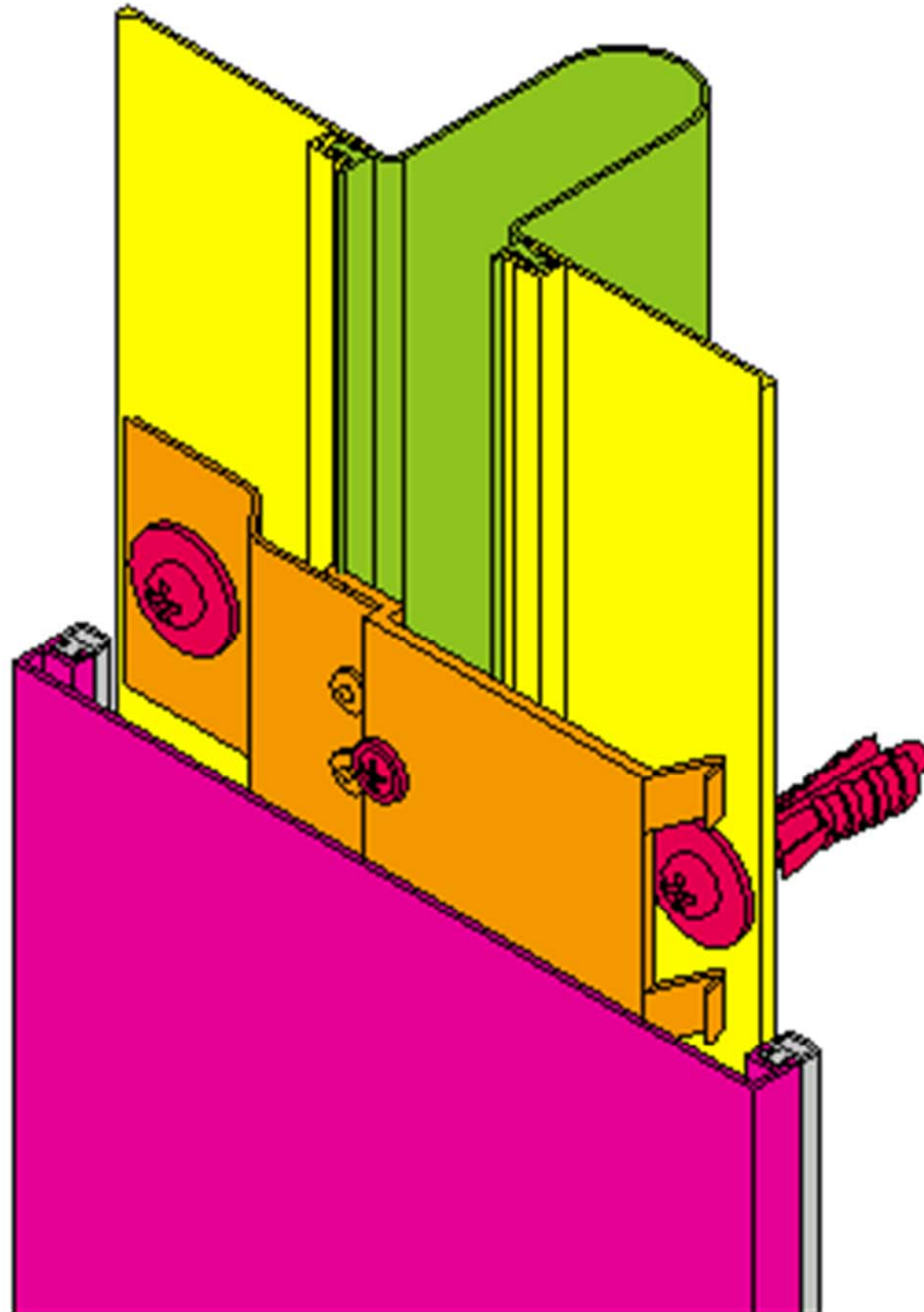
Y : +フリー -30mm

Z : ±フリー

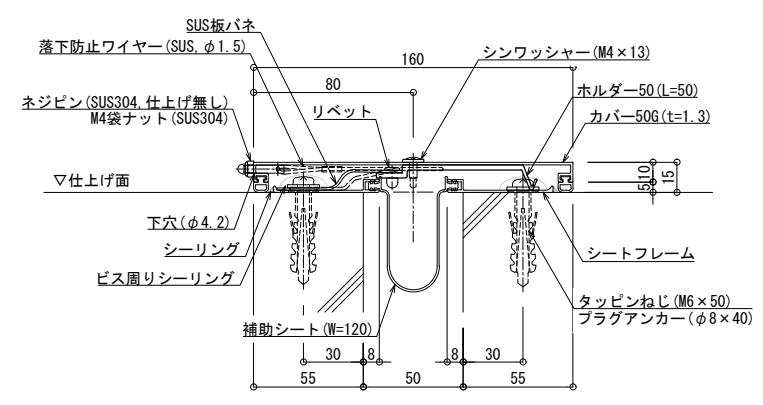
LOD250

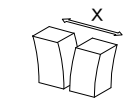
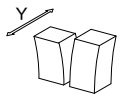
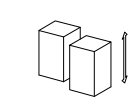


LOD400



■	外壁 - 外壁	SL-50G	種別：アルミ	固定ピッチ： @ ≤ 560 mm	S= 1:2
---	---------	--------	--------	----------------------	--------



可動図	可動量
	+63mm -32mm
	+フリー -30mm
	+フリー -フリー

制定: 2017.9.20
 改定: 2023.01.10