

<BIM 製品データ>

SL-50NC

クリアランス : 50

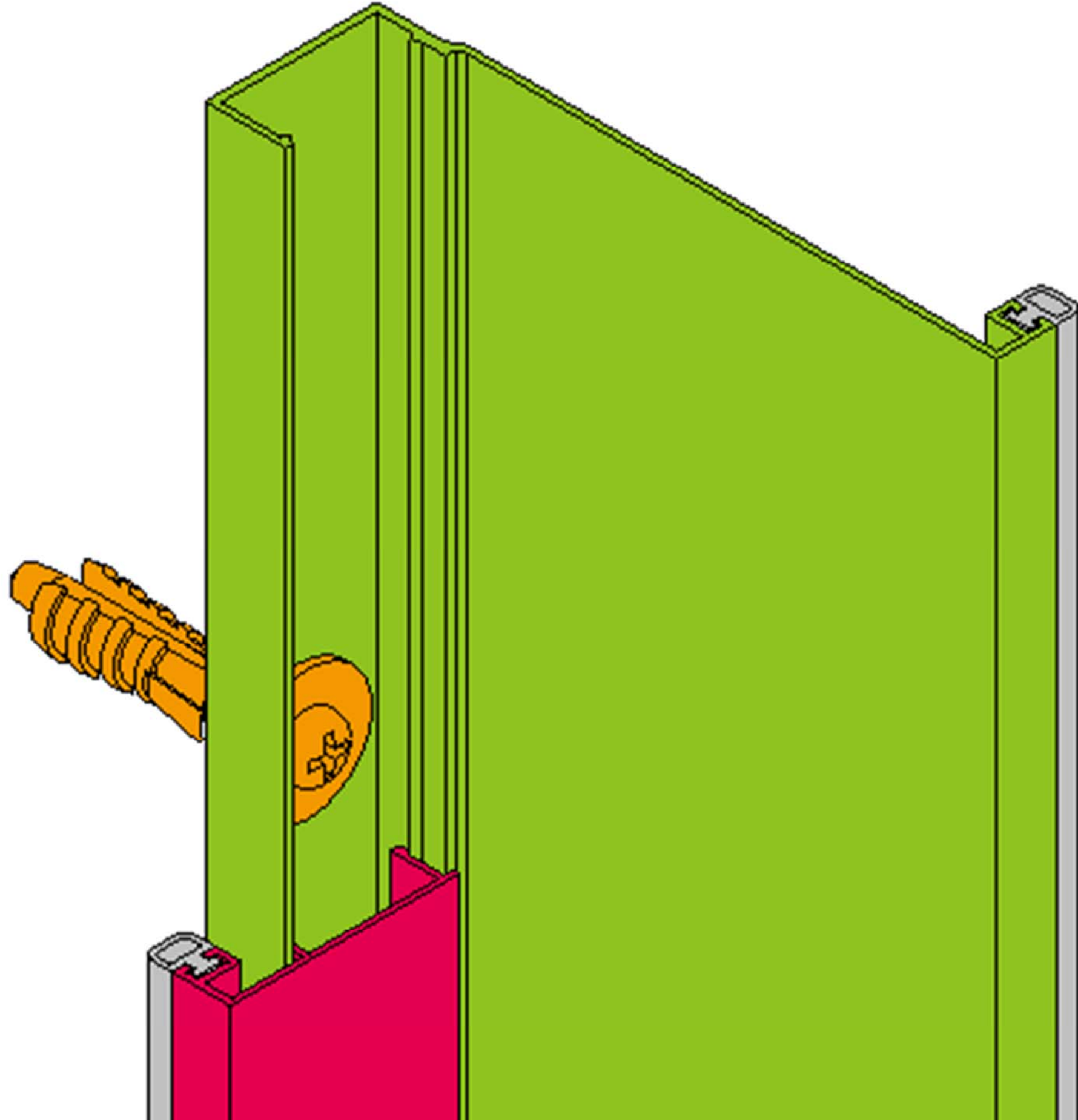
可動量 X : +55mm -50mm

Y : +フリー -30mm

Z : ±フリー

LOD250

LOD400



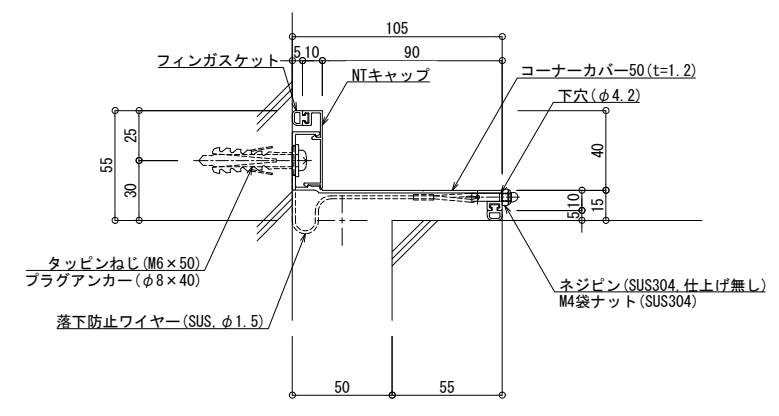
■ 内壁コーナー

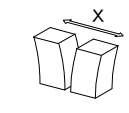
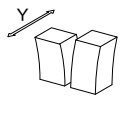
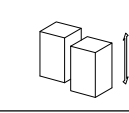
SL-50NC

種別：アルミ  
色：シルバー

アンカー固定間隔：  
@ ≤ 560 mm

S= 1:2



可動図	可動量
	+55mm -50mm
	+フリー -30mm
	+フリー -フリー