

<BIM 製品データ>

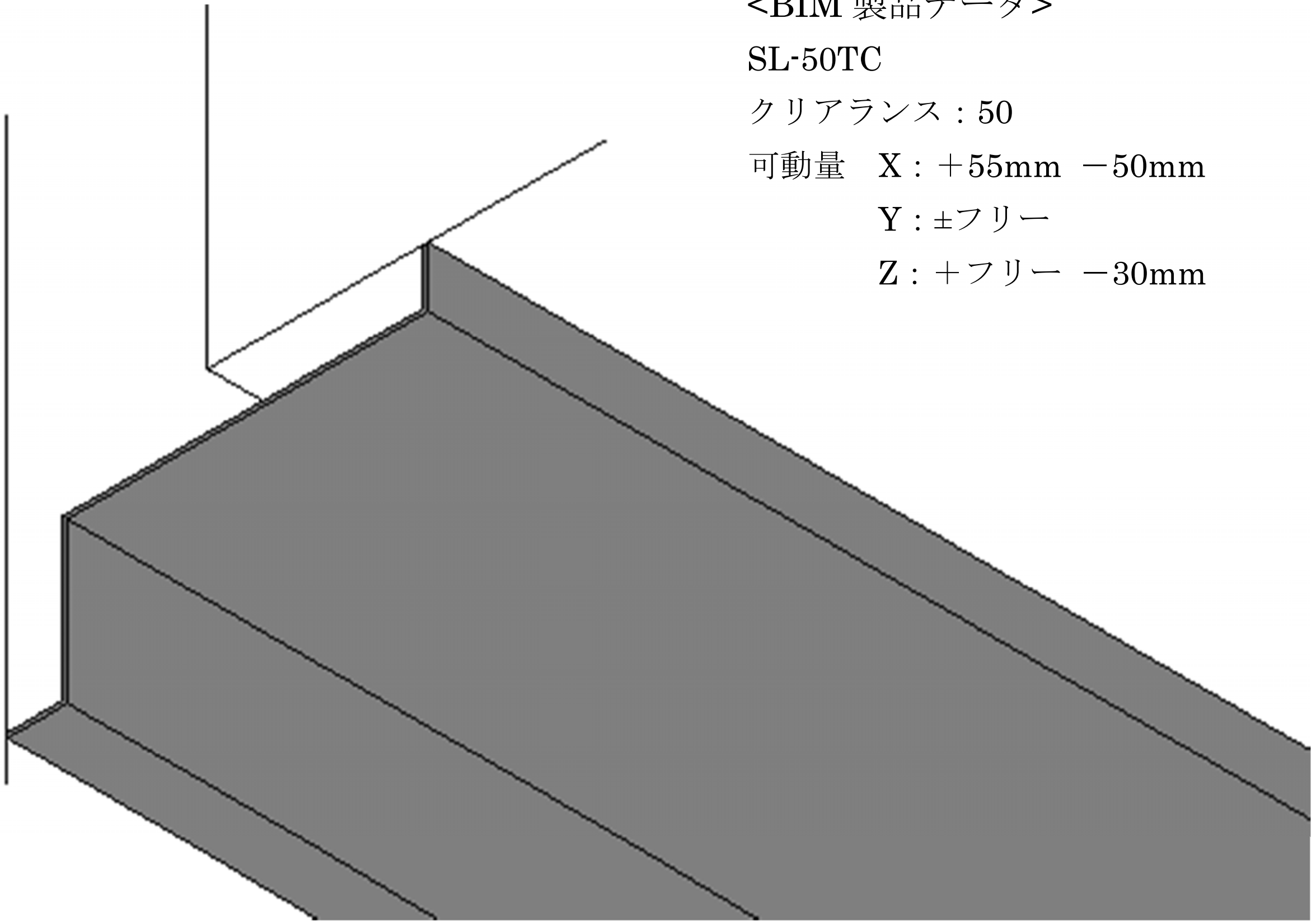
SL-50TC

クリアランス : 50

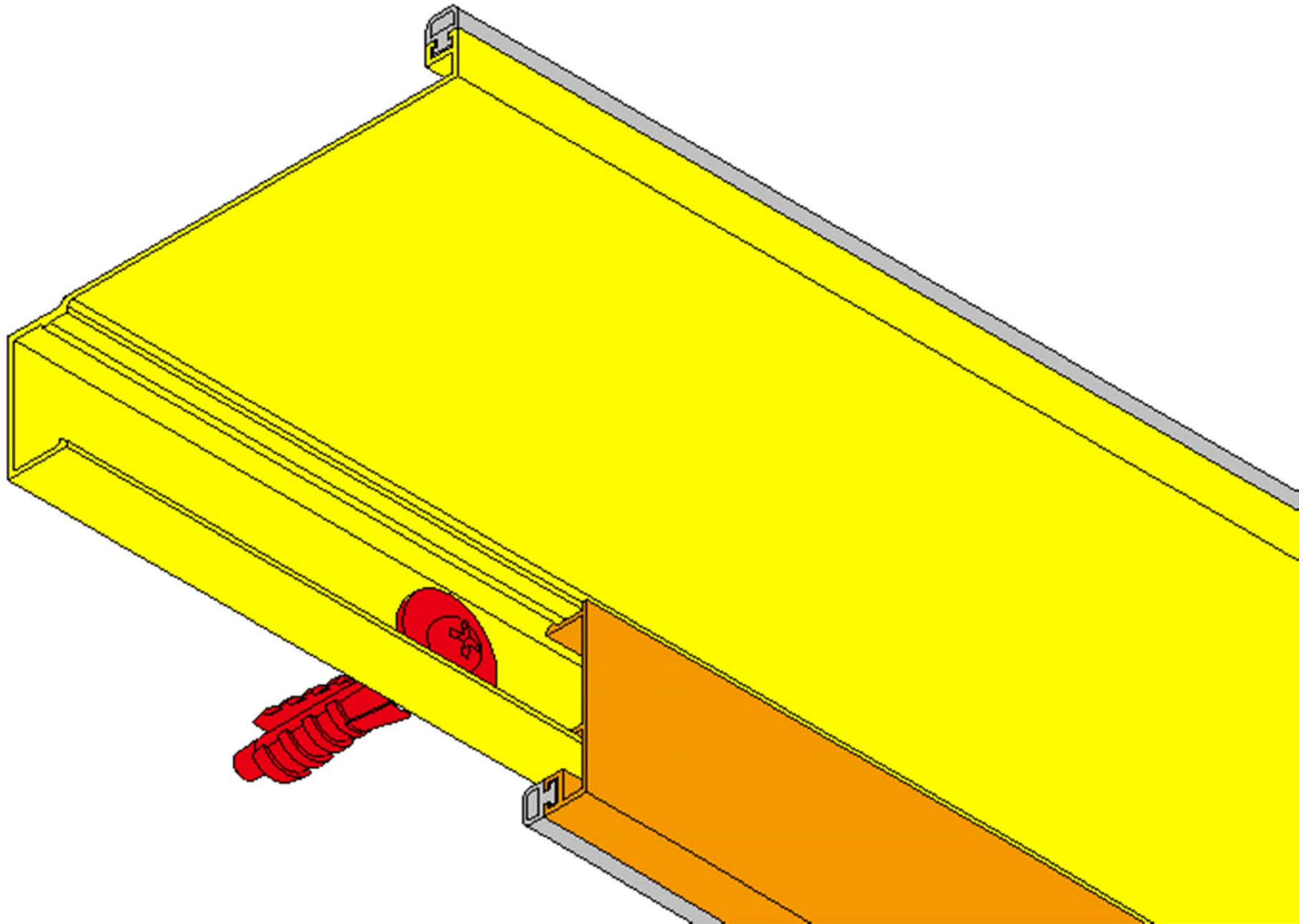
可動量 X : +55mm -50mm

Y : ±フリー

Z : +フリー -30mm

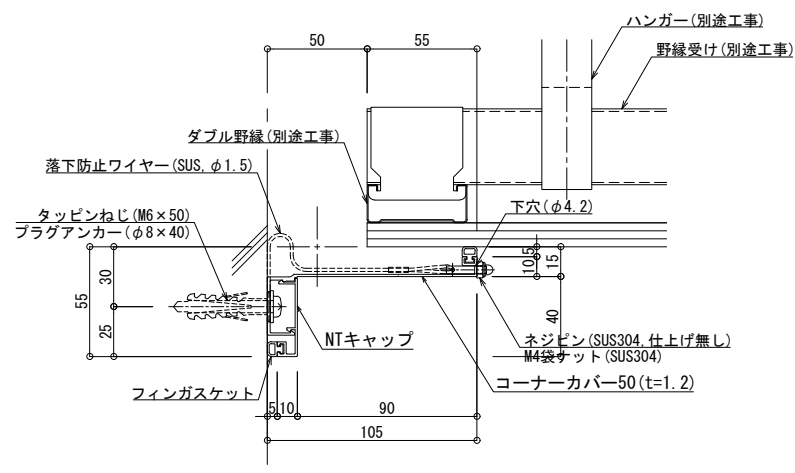


LOD250



LOD400

■	天井コーナー	SL-50TC	種別：アルミ	固定ピッチ： @ ≤ 560 mm	S= 1:2
---	--------	---------	--------	----------------------	--------



可動図	可動量
	+55mm -50mm
	+フリー -フリー
	+フリー -30mm

制定: 2017.9.20 改定: 2023.01.10