

<BIM 製品データ>

SL-50F 耐火仕様

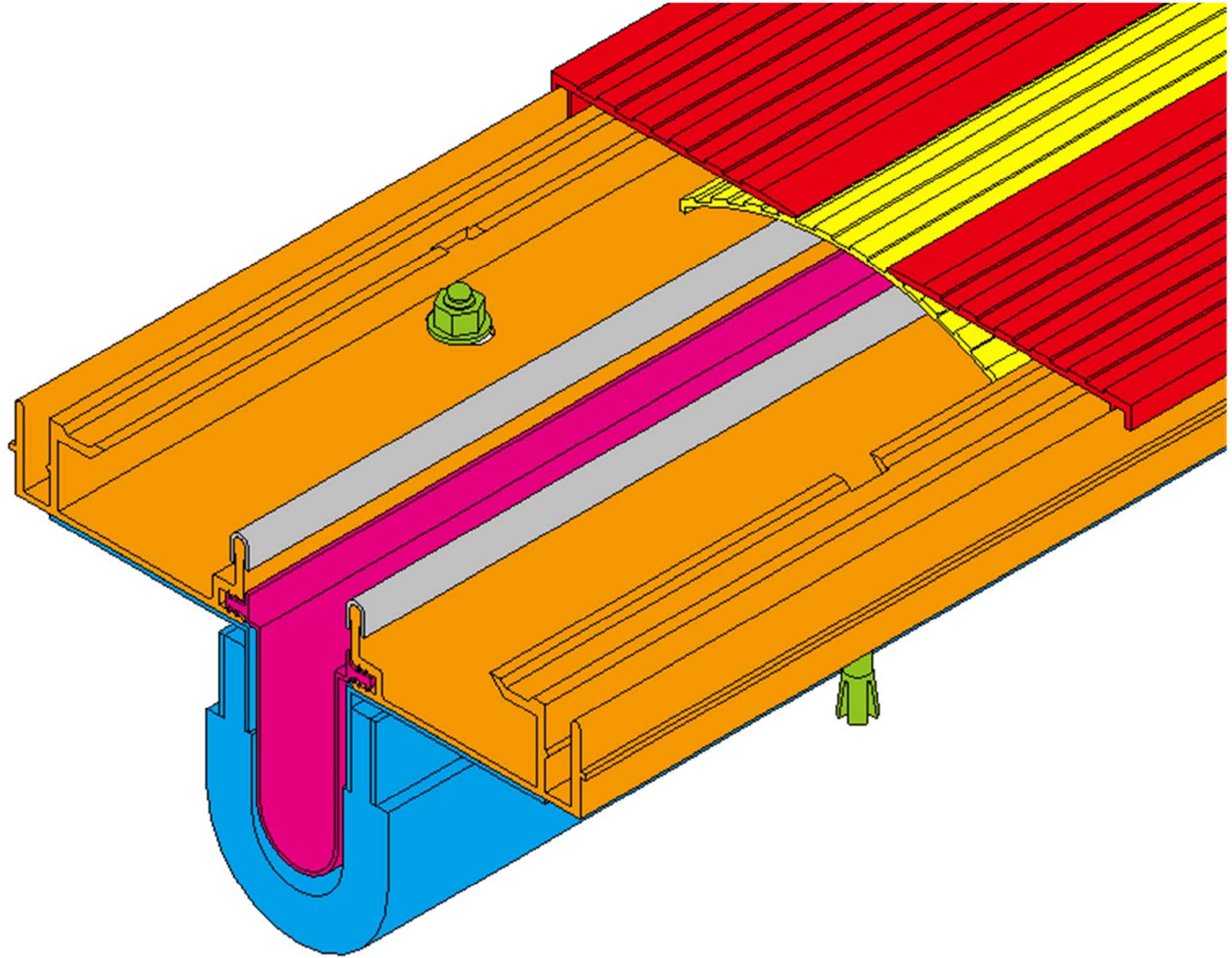
クリアランス : 50

可動量 X : +48mm -25mm

Y : ±フリー

Z : ±30mm

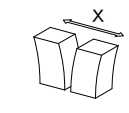
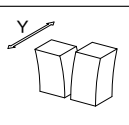
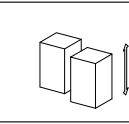
LOD250

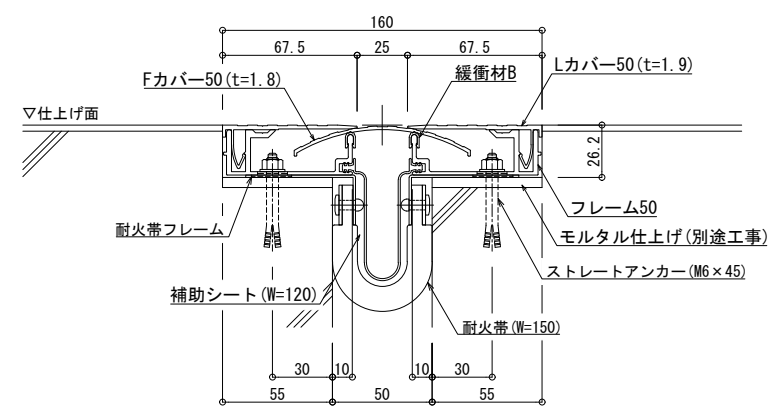


LOD400

■	床 - 床	SL-50F (耐火仕様) 12.5mm	種別 : アルミ	定尺2m 固定ピッチ : @ ≤ 600 mm	定尺3m 固定ピッチ : @ ≤ 560 mm	S= 1:2
---	-------	----------------------	----------	----------------------------	----------------------------	--------

屋内仕様

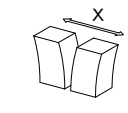
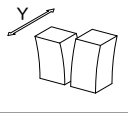
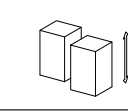
可動面	可動量
	+48mm -25mm
	+フリー -フリー
	+30mm -30mm

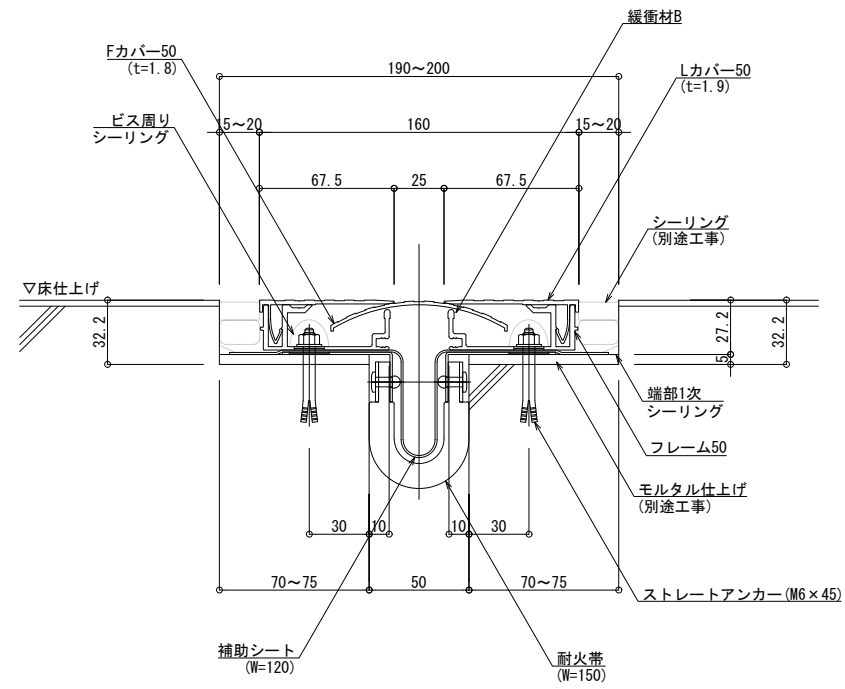


制定: 2017.9.20 改定: 2023.01.11

■	床 - 床	SL-50F (耐火仕様) 12.5mm	種別: アルミ	定尺2m 固定ピッチ: @ ≤ 600 mm	定尺3m 固定ピッチ: @ ≤ 560 mm	S= 1:2
---	-------	----------------------	---------	---------------------------	---------------------------	--------

屋外仕様

可動図	可動量
	+48mm -25mm
	+フリー -フリー
	+30mm -30mm



制定: 2017.9.20
 改訂: 2023.01.11