

<BIM 製品データ>

SL-50FC 耐火仕様

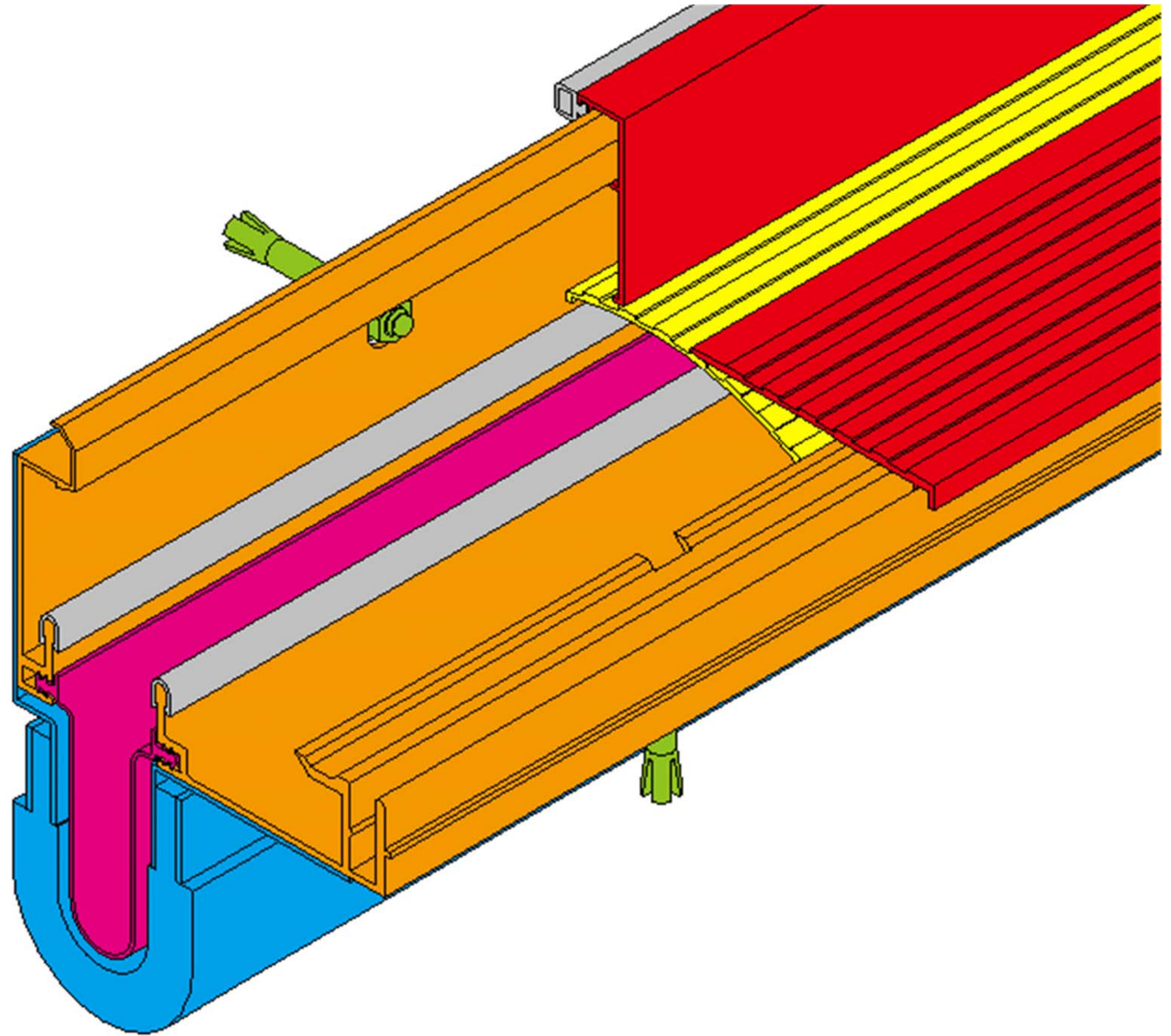
クリアランス : 50

可動量 X : +26mm -19mm

Y : ±フリー

Z : ±30mm

LOD250



LOD400

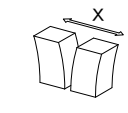
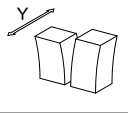
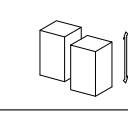
床コーナー SL-50FC (耐火仕様) 12.5mm

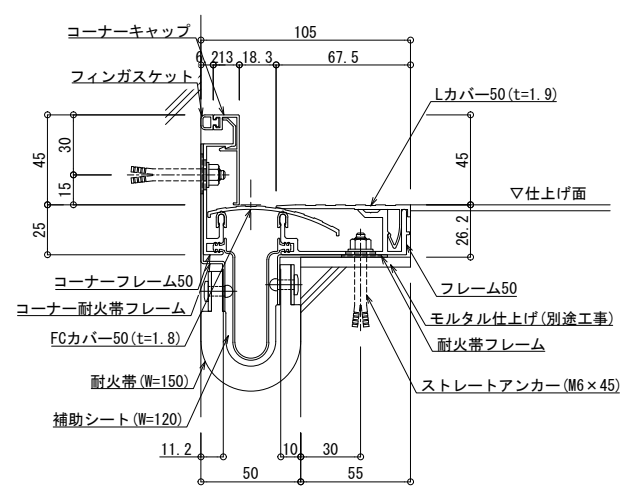
種別：アルミ
色：シルバー

アンカー固定間隔：
@ ≤ 560 mm

S= 1:2

屋内仕様

可動図	可動量
	+26mm -19mm
	+フリー -フリー
	+30mm -30mm



制定: 2017.9.20 改定: 2019.12.02

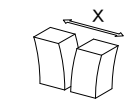
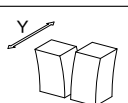
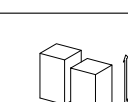
床 - 床 SL-50FC (耐火仕様) 12.5mm

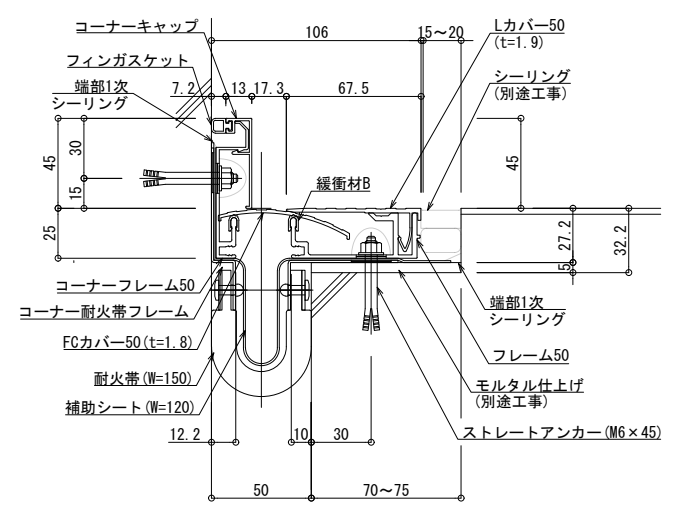
種別：アルミ
色：シルバー

アンカー固定間隔：
@ ≤ 560 mm

S= 1:2

屋外仕様

可動図	可動量
	+26mm -19mm
	+フリー -フリー
	+30mm -30mm



制定: 2017.9.20 改訂: 2021.02.17