

<BIM 製品データ>

SL-50G 耐火仕様

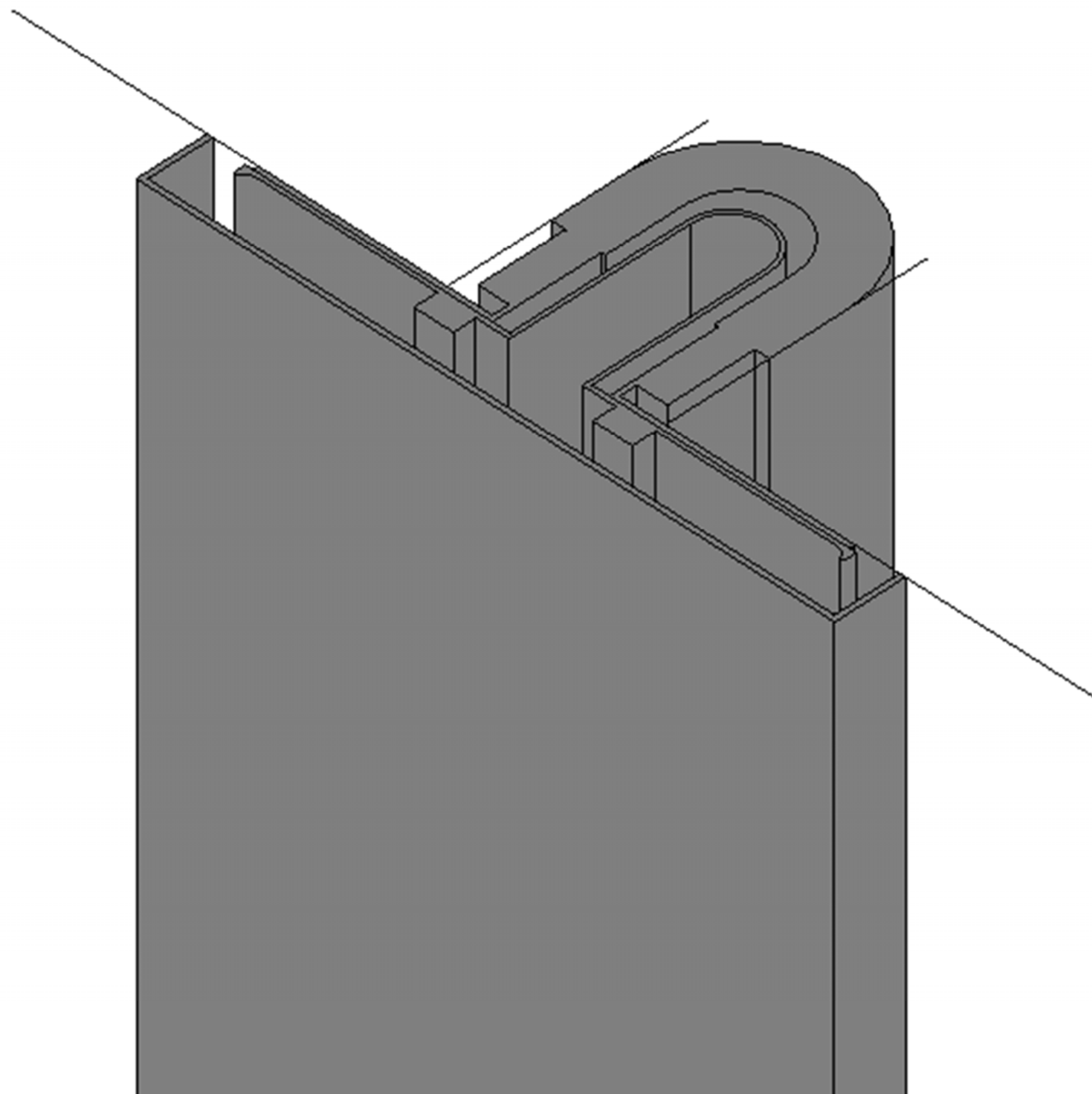
クリアランス : 50

可動量 X : +63mm -32mm

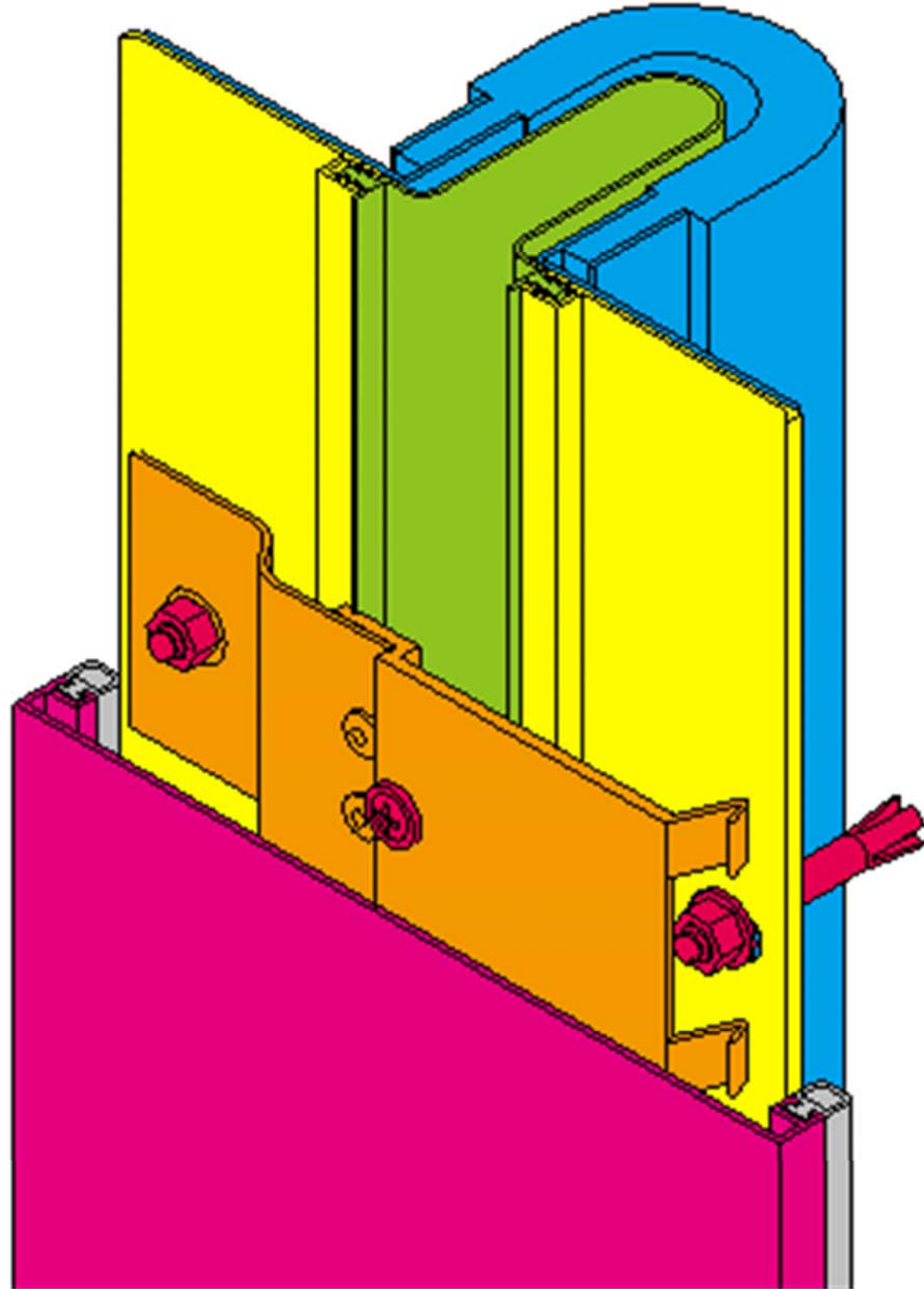
Y : +フリー -30mm

Z : ±フリー

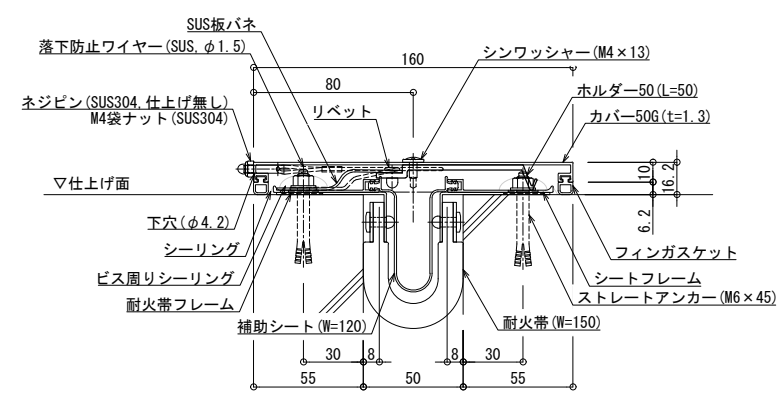
LOD250



LOD400



■	外壁 - 外壁	SL-50G (耐火仕様) 12.5mm	種別: アルミ	固定ピッチ: @ ≤ 560 mm	S= 1:2
---	---------	----------------------	---------	----------------------	--------



可動図	可動量
	+63mm -32mm
	+フリー -30mm
	+フリー -フリー

制定: 2017.9.20
 改定: 2023.01.11