

<BIM 製品データ>

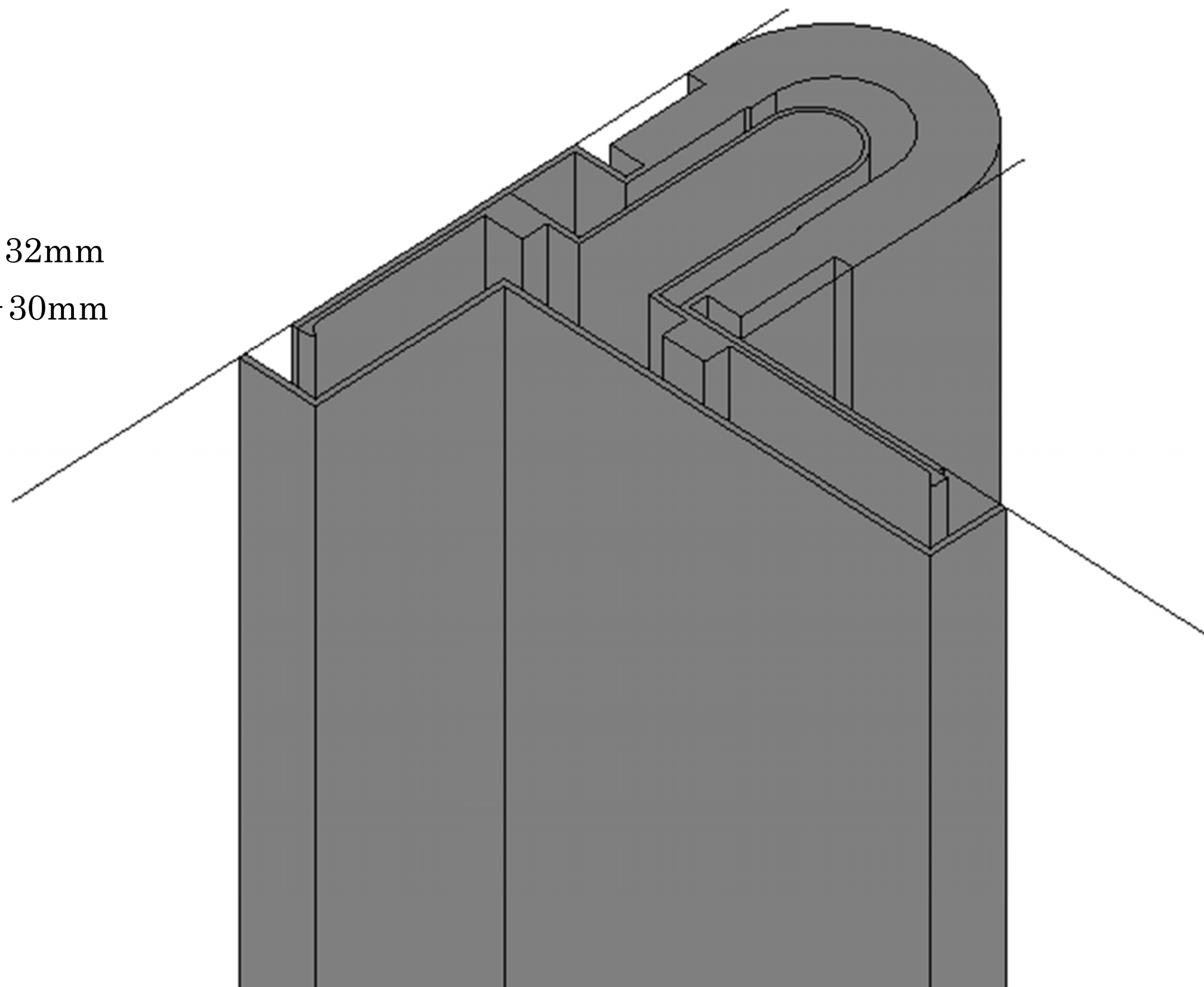
SL-50GC 耐火仕様

クリアランス : 50

可動量 X : +63mm -32mm

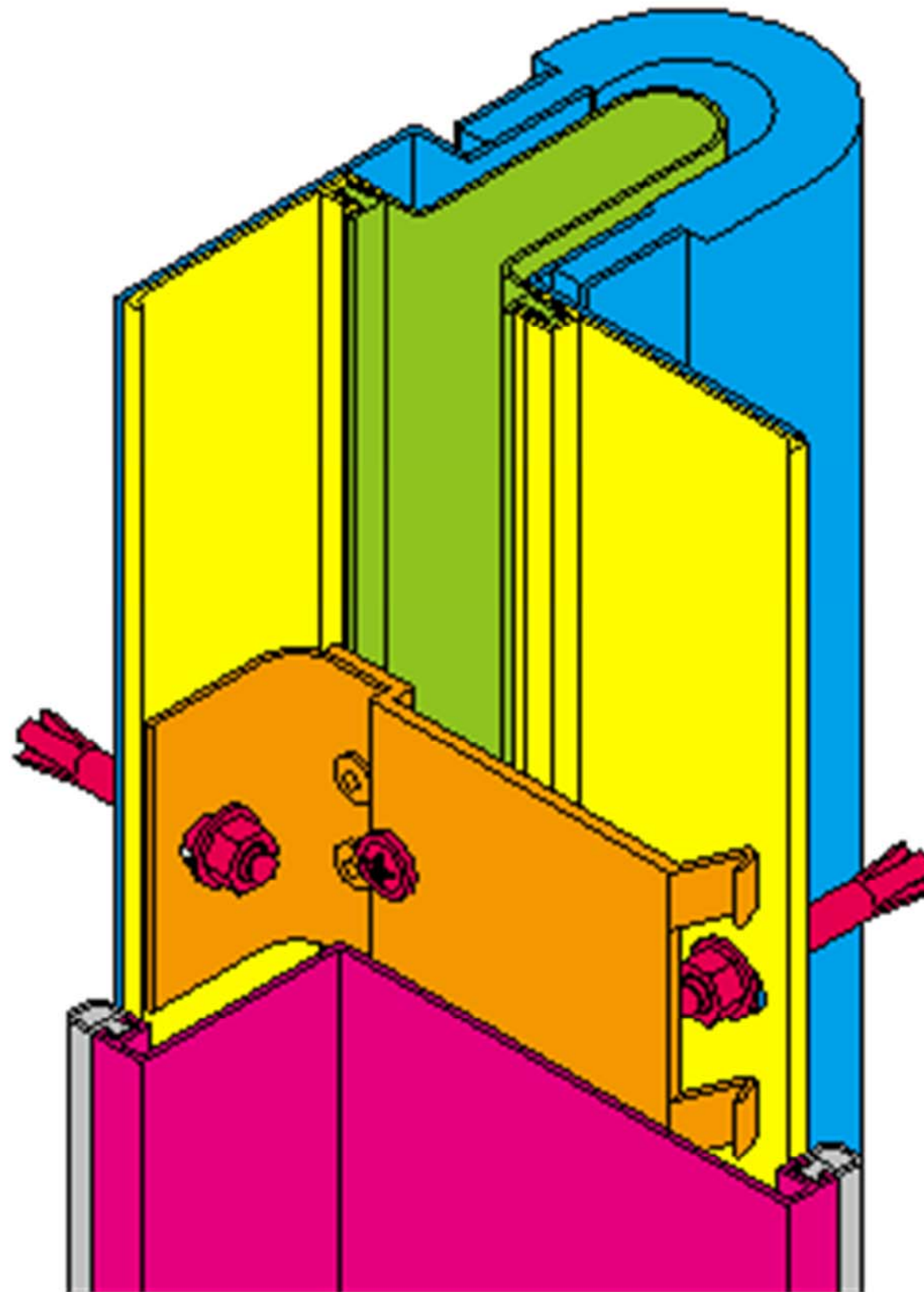
Y : +フリー -30mm

Z : ±フリー

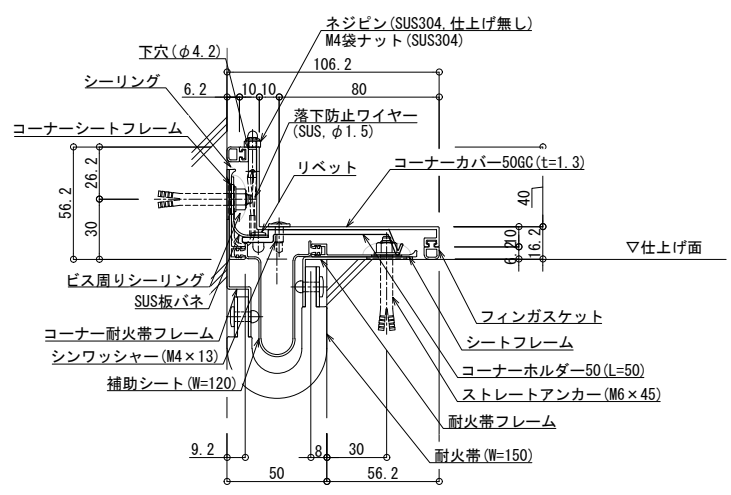


LOD250

LOD400



■	外壁 - 外壁	SL-50GC (耐火仕様) 12.5mm	種別: アルミ	固定ピッチ: @ ≤ 560 mm	S= 1:2
---	---------	-----------------------	---------	----------------------	--------



可動図	可動量
	+63mm -32mm
	+フリー -30mm
	+フリー -フリー

制定: 2017.9.20 変更: 2023.01.11