

LOD250

<BIM 製品データ>

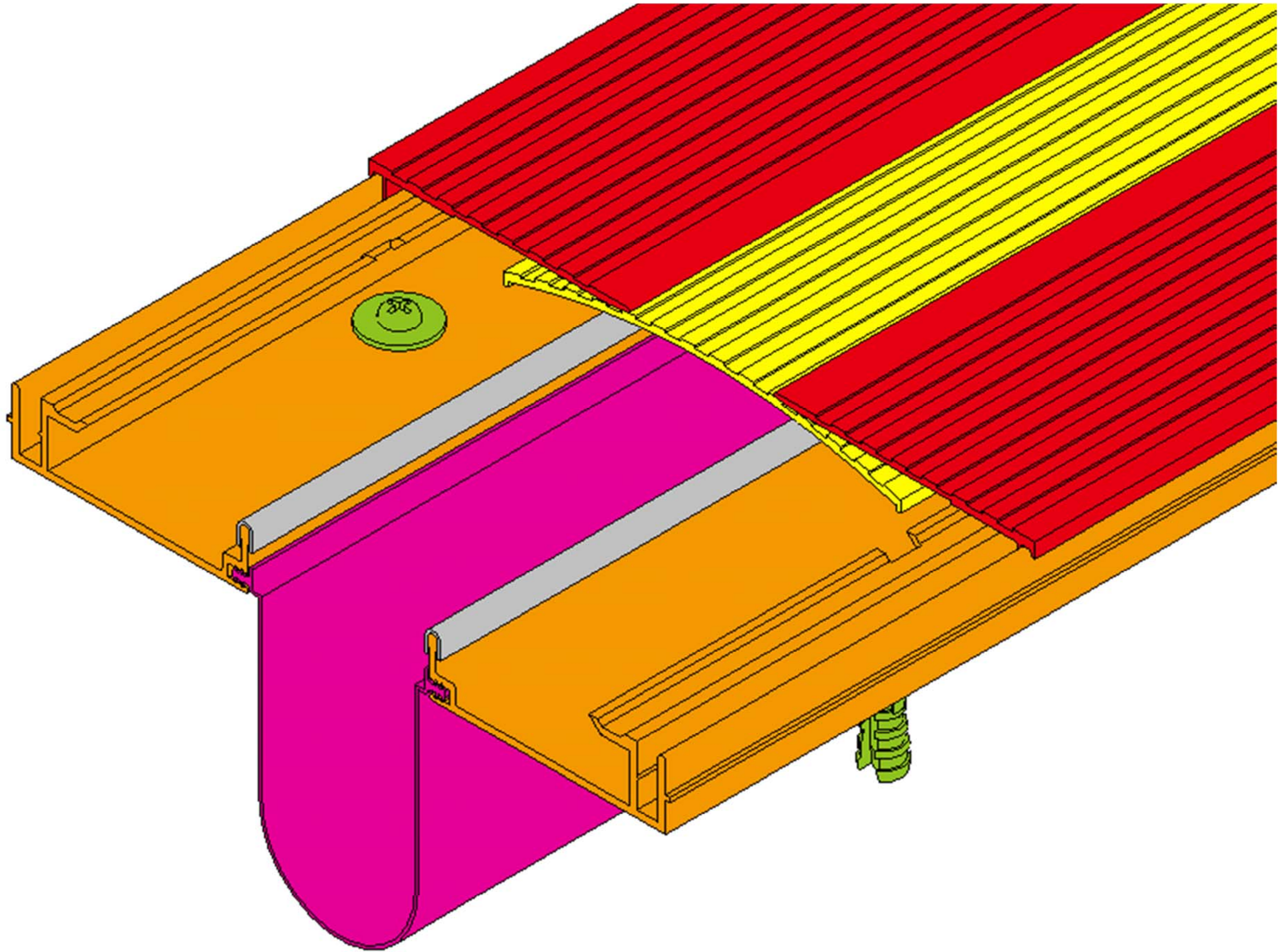
SL-100F

クリアランス : 100

可動量 X : +61mm -48mm

Y : ±フリー

Z : ±30mm



LOD400

床 - 床

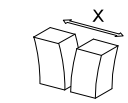
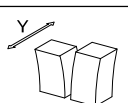
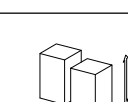
SL-100F

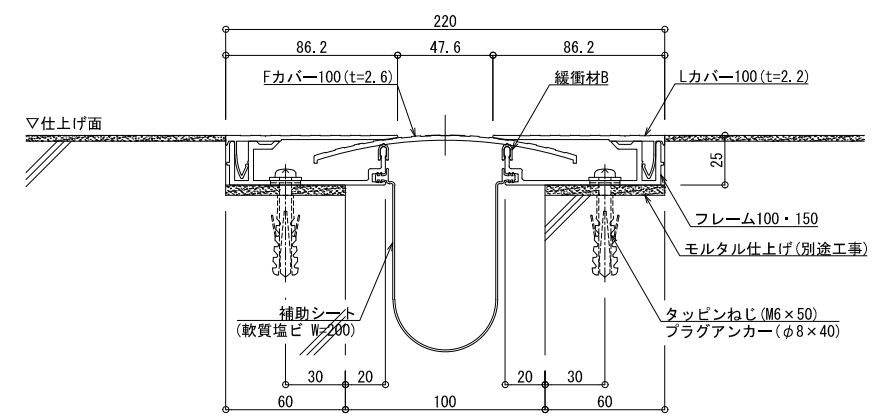
種別：アルミ  
色：シルバー

アンカー固定間隔：  
@ ≤ 560 mm

S= 1:2

屋内仕様

可動図	可動量
	+61mm -48mm
	+フリー -フリー
	+30mm -30mm



制定: 2017.9.20  
 改訂: 2019.12.02

床 - 床

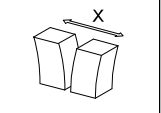
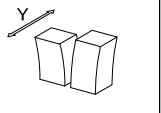
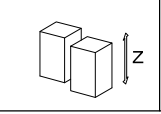
SL-100F

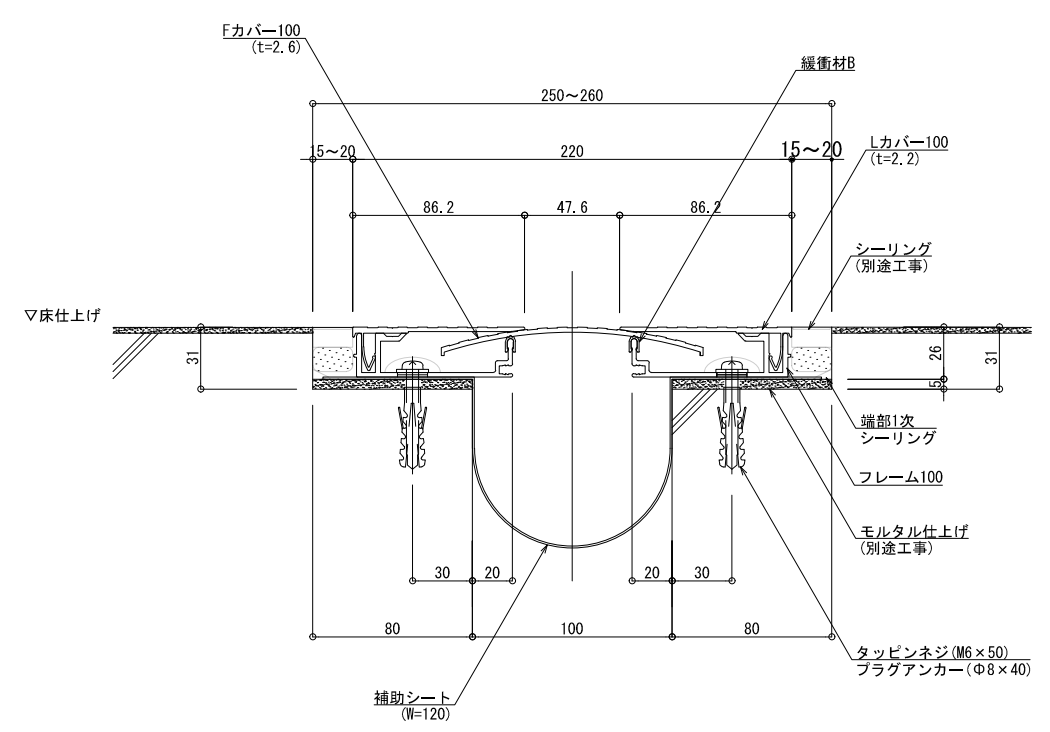
種別：アルミ  
色：シルバー

アンカー固定間隔：  
@ ≤ 560 mm

S= 1:2

屋外仕様

可動図	可動量
	+61mm -48mm
	+フリー -フリー
	+30mm -30mm



制定: 2017.9.20  
 改訂: 2019.12.02