

<BIM 製品データ>

SL-100FC

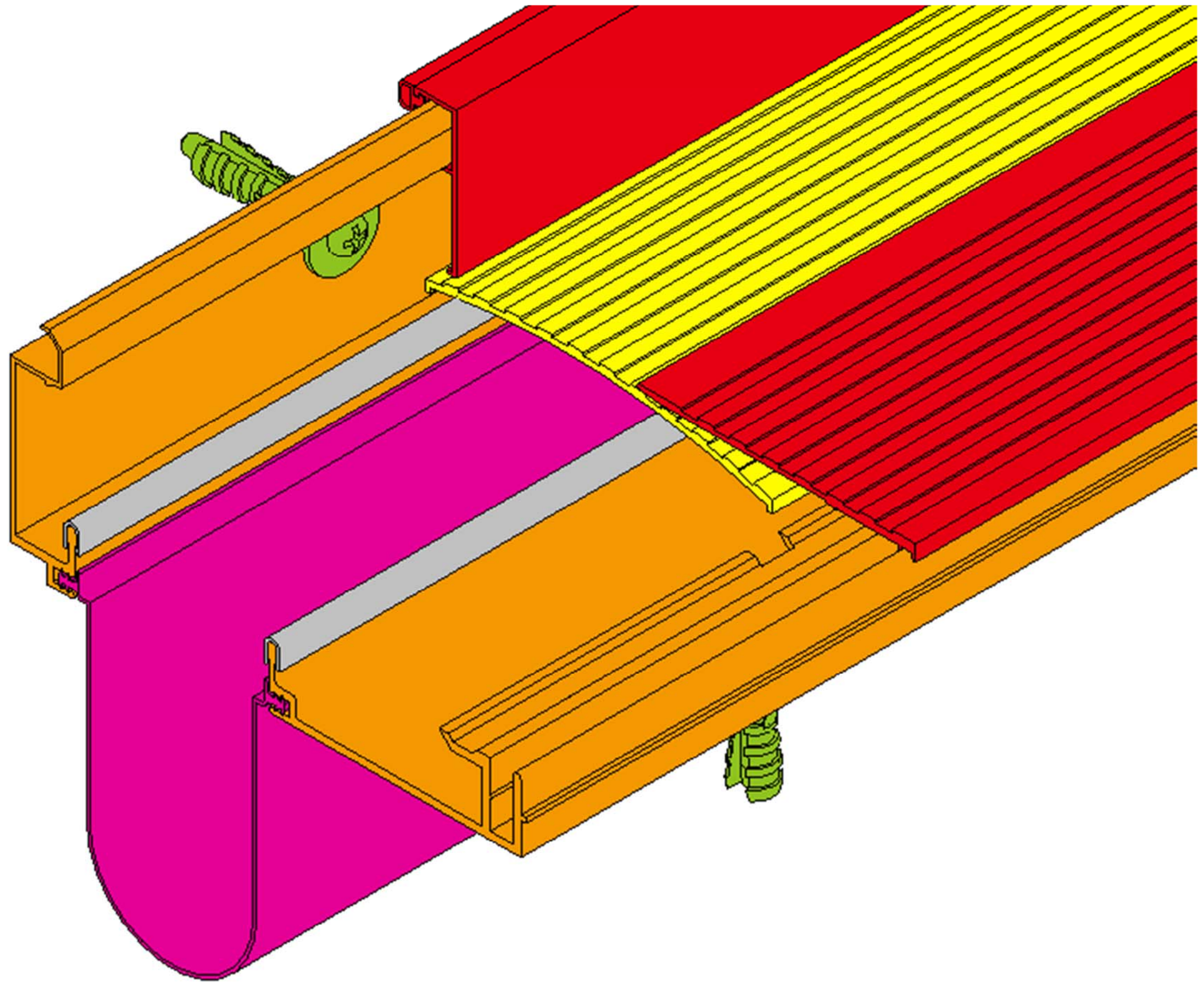
クリアランス : 100

可動量 X : +37mm -37mm

Y : ±フリー

Z : ±30mm

LOD250



LOD400

床コーナー

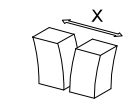
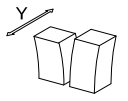
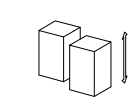
SL-100FC

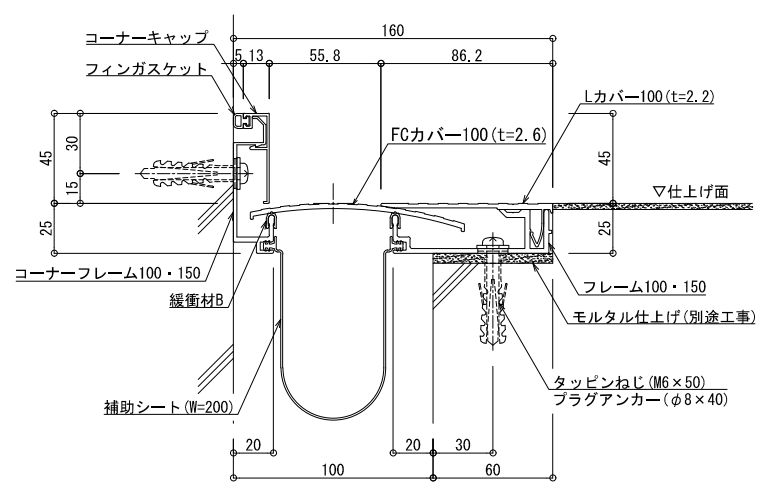
種別：アルミ
色：シルバー

アンカー固定間隔：
@ ≤ 560 mm

S= 1:2

屋内仕様

可動図	可動量
	+37mm -37mm
	+フリー -フリー
	+30mm -30mm



制定: 2017.9.20
 改訂: 2019.12.02

床 - 床

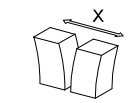
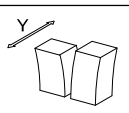
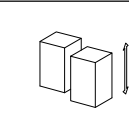
SL-100FC

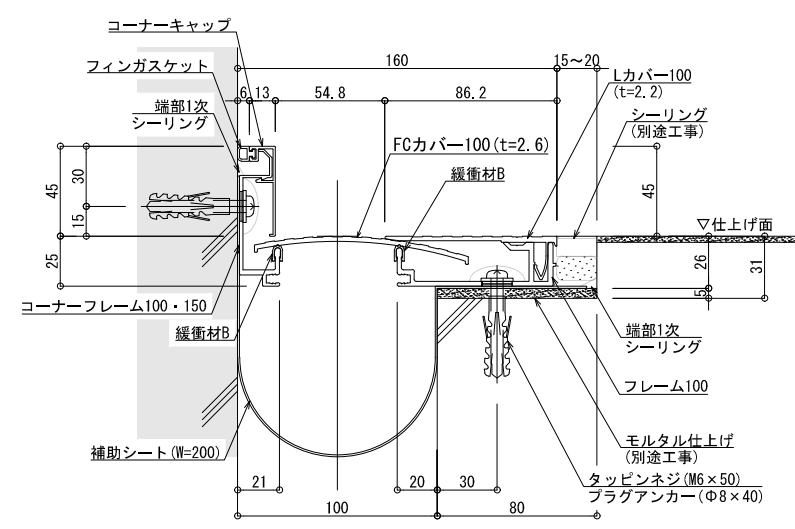
種別：アルミ
色：シルバー

アンカー固定間隔：
@ ≤ 560 mm

S= 1:2

屋外仕様

可動図	可動量
	+37mm -37mm
	+フリー -フリー
	+30mm -30mm



制定: 2017.9.20
 改訂: 2019.12.02