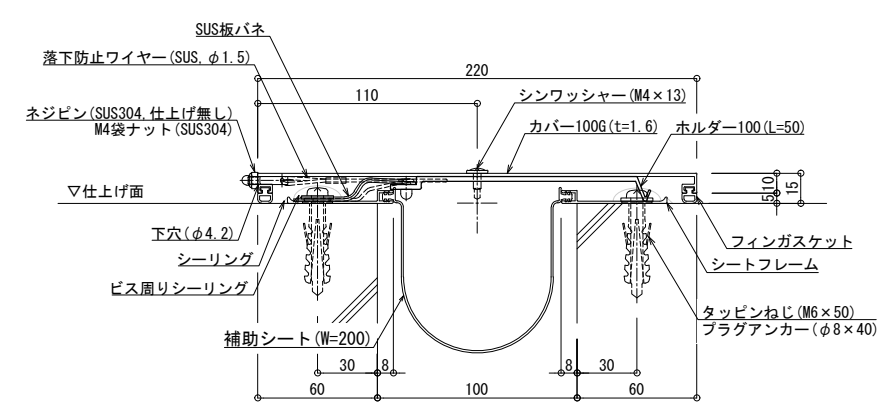
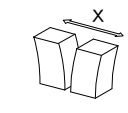
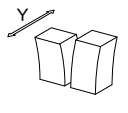
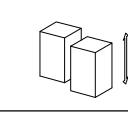


■	外壁 - 外壁	SL-100G	種別：アルミ	固定ピッチ： @ ≤ 560 mm	S= 1:2
---	---------	---------	--------	----------------------	--------



可動図	可動量
	+68mm -82mm
	+フリー -50mm
	+フリー -フリー

制定: 2017.9.20
 改定: 2025.01.20