

<BIM 製品データ>

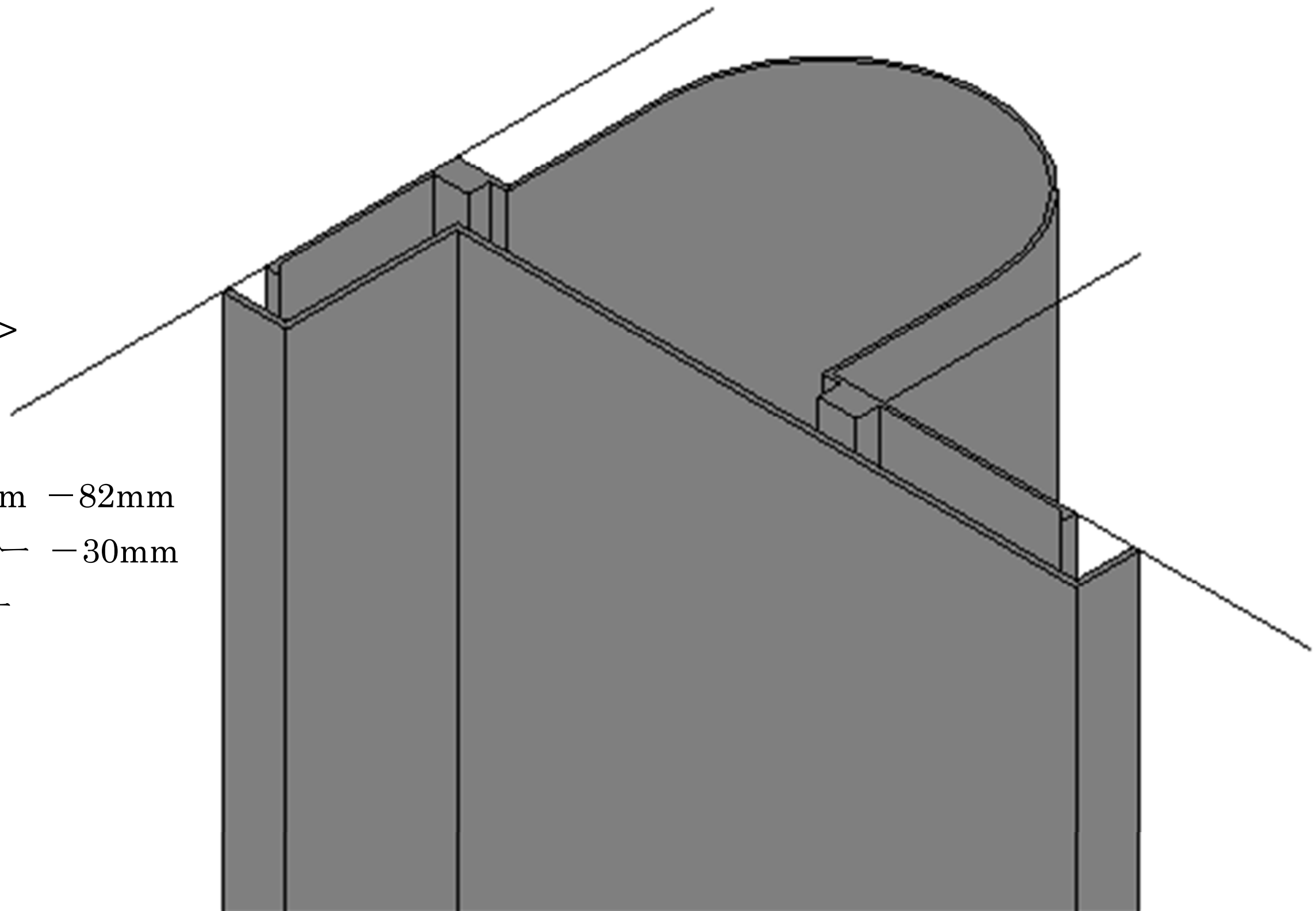
SL-100GC

クリアランス : 100

可動量 X : +68mm -82mm

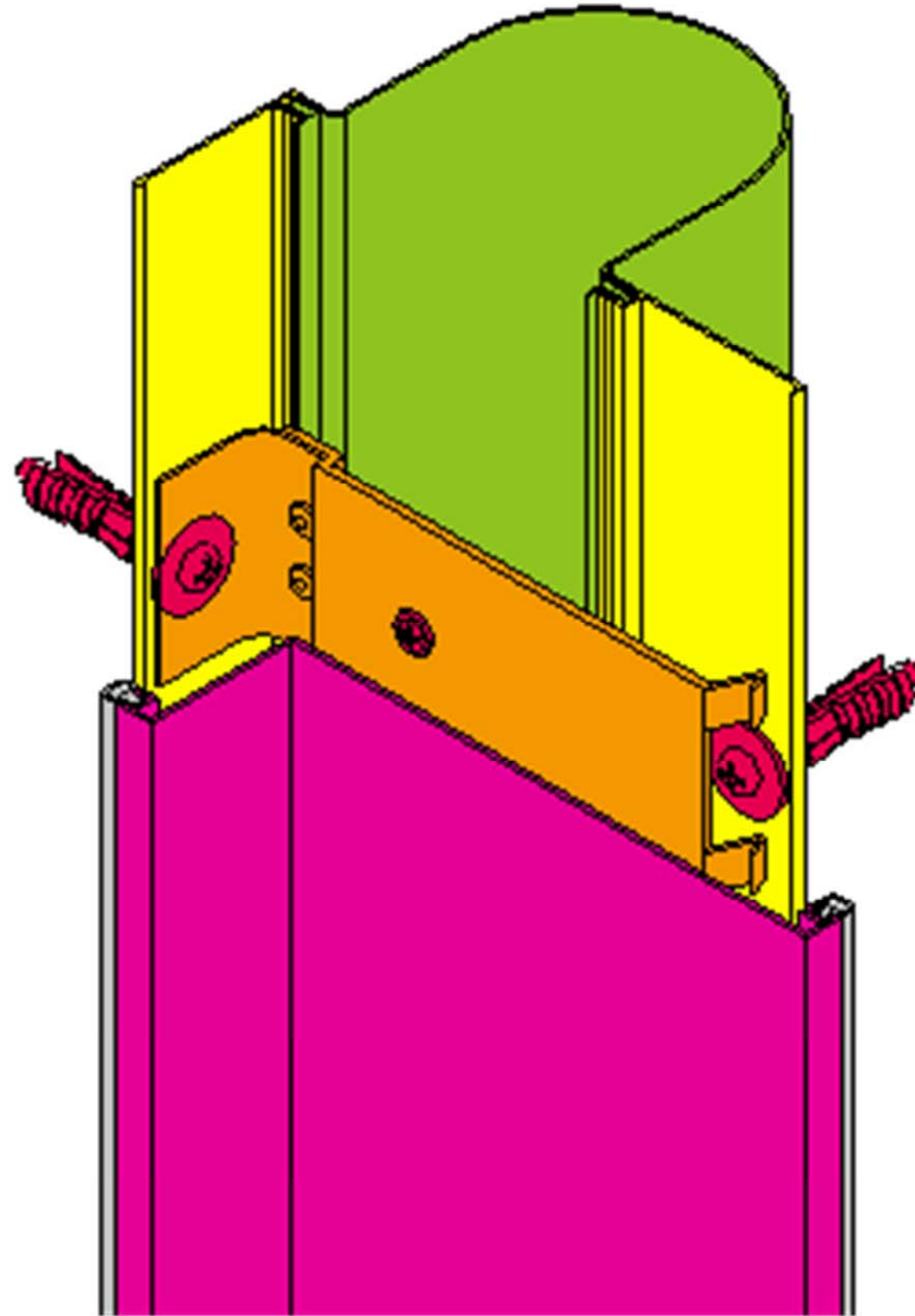
Y : +フリー -30mm

Z : ±フリー

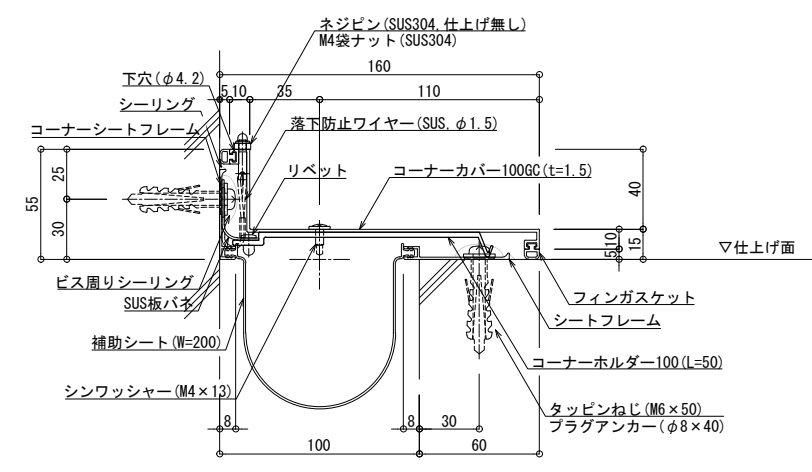


LOD250

LOD400



■	外壁コーナー	SL-100GC	種別：アルミ	固定ピッチ： @ ≤ 560 mm	S= 1:2
---	--------	----------	--------	----------------------	--------



可動図	可動量
	+68mm -82mm
	+フリー -50mm
	+フリー -フリー

制定: 2017.9.20 改定: 2023.01.11