

<BIM 製品データ>

SL-100N

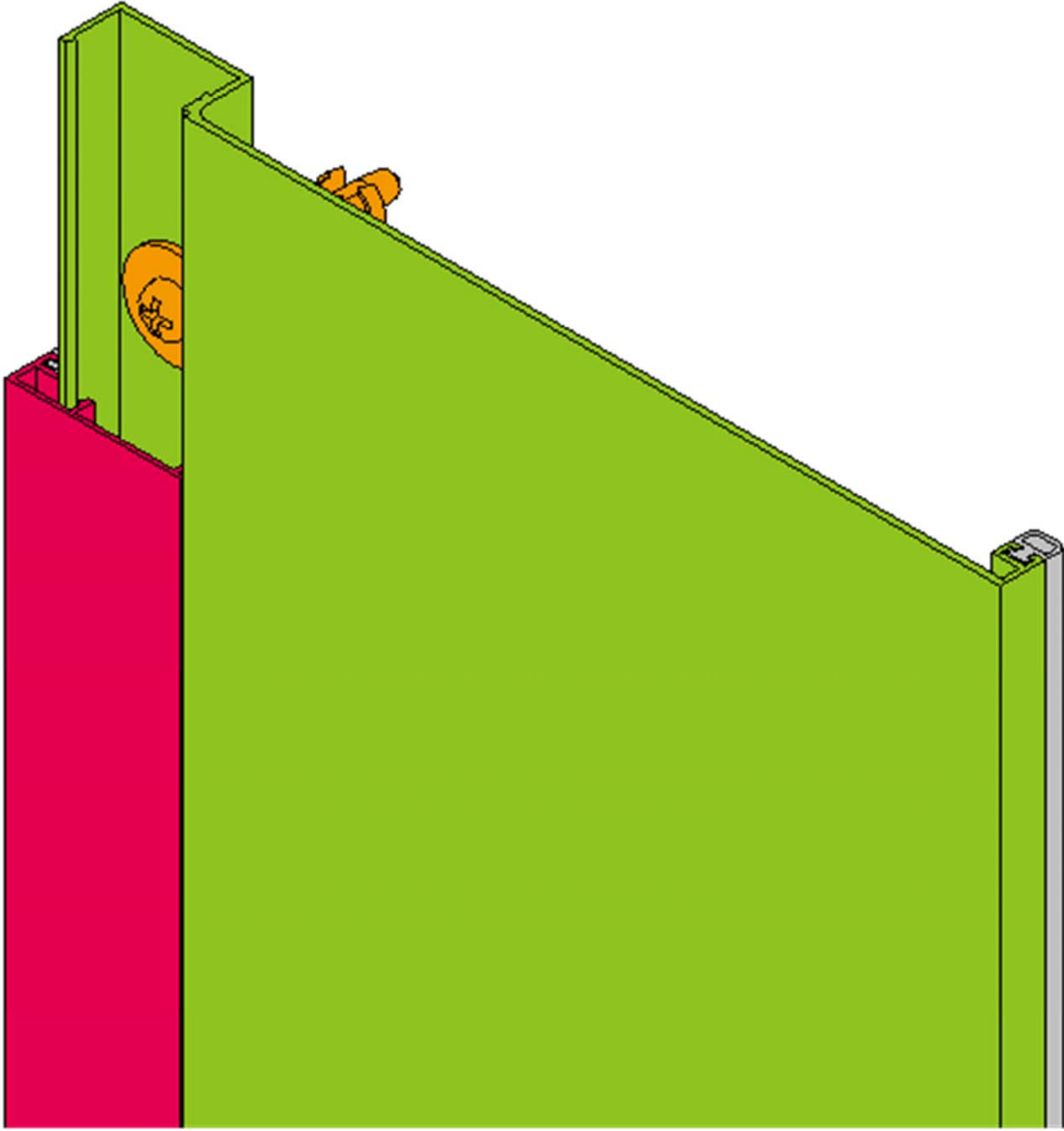
クリアランス : 100

可動量 X : +60mm -100mm

Y : +フリー -35mm

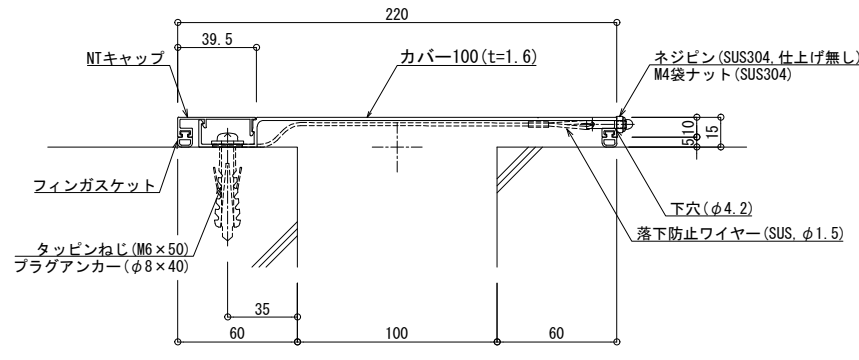
Z : ±フリー

LOD250



LOD400

■	内壁 - 内壁	SL-100N	種別：アルミ	固定ピッチ： @ ≤ 560 mm	S= 1:2
---	---------	---------	--------	----------------------	--------



可動図	可動量
	+60mm -100mm
	+フリー -35mm
	+フリー -フリー

制定: 2017.9.20 改定: 2023.01.11